

## ANAVALOS Αντλίες Λυμάτων VX με πτερωτή Vortex

### Εφαρμογές

Οι υποβρύχιες αντλίες λυμάτων VX με πτερωτή vortex, έχουν σχεδιαστεί ειδικά για τη διαχείριση λυμάτων μέσης και σχετικά υψηλής παροχής σε βιολογικούς σταθμούς ή και σε αντλιοστάσια δήμων και κοινοτήτων. Μπορούν επίσης να χρησιμοποιηθούν και ως αποστραγγιστικές αντλίες για καθαρό ή βρώμικο νερό ή ακόμα και βρόχινο νερό. Η τοποθέτησή τους μπορεί να γίνει με μόνιμη εγκατάσταση και αυτόματο σύστημα σύνδεσης ή με μη μόνιμη εγκατάσταση και δυνατότητα φορητότητας. Οι αντλίες VX είναι κατάλληλες για:

- Λύματα που περιέχουν μακρόνια ή και σωματίδια
- Βρώμικο νερό, βρόχινο νερό
- Λασπόνερα

### Σχεδιασμός

- Όλες οι αντλίες παράγονται τυποποιημένες και σύμφωνα με τα διεθνή πρότυπα ISO 9001, με ειδικό σχεδιασμό στιβαρής και ενιαίας κατασκευής.
- Τα χυτά παράγονται με υψηλής ποιότητας χυτοσίδηρο, ελεύθερο από φυσαλίδες ελεγμένα και κατεργασμένα 1:1.
- Οι πτερωτές ζυγοσταθμίζονται με υψηλή ακρίβεια και έχουν ειδικό σχεδιασμό Vortex που επιτρέπουν την ελεύθερη διέλευση σωματιδίων με διάμετρο έως 70mm.
- Αντλία και κινητήρας είναι κατάλληλα για συνεχόμενη λειτουργία (S1) και για μέγιστη θερμοκρασία υγρού 40°C
- Σε περίπτωση διαρροής του μηχανικού στυπιοθλίπτη στον άξονα του κινητήρα, το αισθητήριο υγρασίας προστατεύει τον κινητήρα από καταστροφή.

### Στεγανοποίηση

Η στεγανοποίηση στον άξονα προστατεύει τον κινητήρα από υγρασία μέσω διπλού μηχανικού στυπιοθλίπτη από καρβίδιο πυριτίου με δυνατότητα αμφίδρομης περιστροφής. Η πλευρά του κινητήρα ψύχεται και λιπαίνεται από λάδι ενώ η πλευρά της αντλίας από το αντλούμενο υγρό.



### Κινητήρας

Ενεργειακή κλάση IE2 σε όλους τους κινητήρες και IE3 κατόπιν ζήτησης. Τριφασικοί 400V 50Hz, διπολικό (2900 r.p.m.) και τετραπολικό (1450 r.p.m.). Κλάση μόνωσης F, και βαθμός προστασίας IP68

### Έδρανα

Αυτολιπαινόμενα έδρανα, σειράς 3300, 6200 και 6300 σχεδιασμένα για πολλές ώρες λειτουργίας

### Αναγνώριση

Παράδειγμα VX 10025 M150-4

VX: Σειρά αντλίας με vortex πτερωτή  
100: Εξαγωγή DN (80 ή 100 ή 150)  
25: Τύπος πτερωτής (24 ή 25 ή 32)  
M: Κινητήρας  
150: Ονομαστική ισχύς P<sub>2</sub> kW x 10  
4: Αριθμός πόλων

### Υλικά

Κέλυφος κινητήρα: Χυτ/ρος EN-GJL-250  
Κέλυφος αντλίας: Χυτ/ρος EN-GJL-250  
Πτερωτή: Χυτ/ρος EN-GJL-250  
Άξονας: Ανοξ. χάλυβας AISI 420  
Μηχ. στυπιοθλίπτης: Καρβίδιο πυριτίου SiC

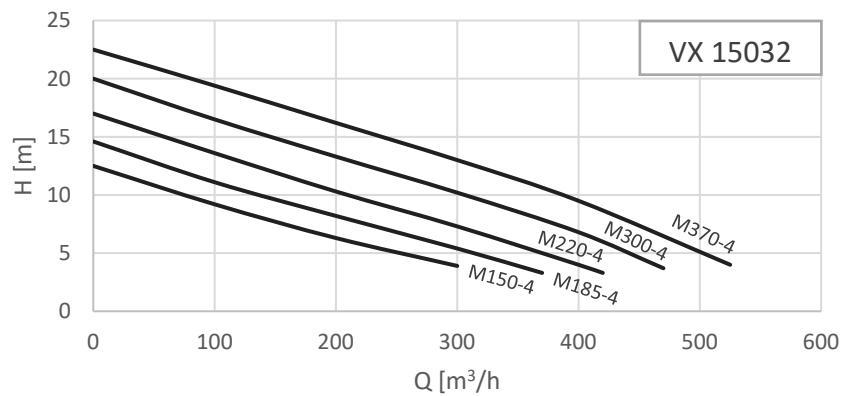
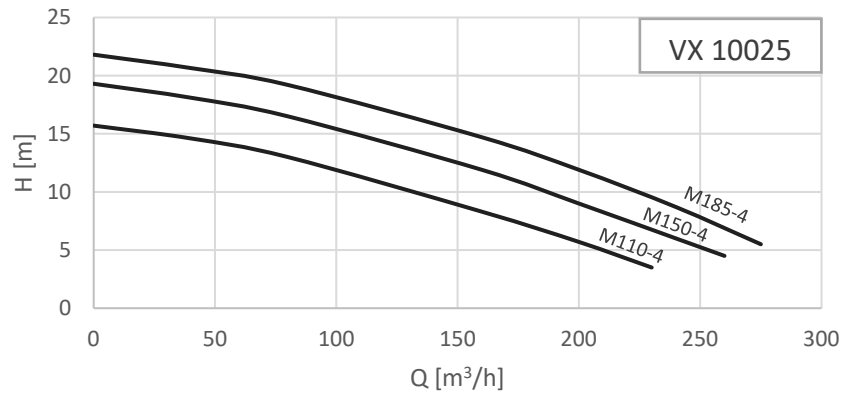
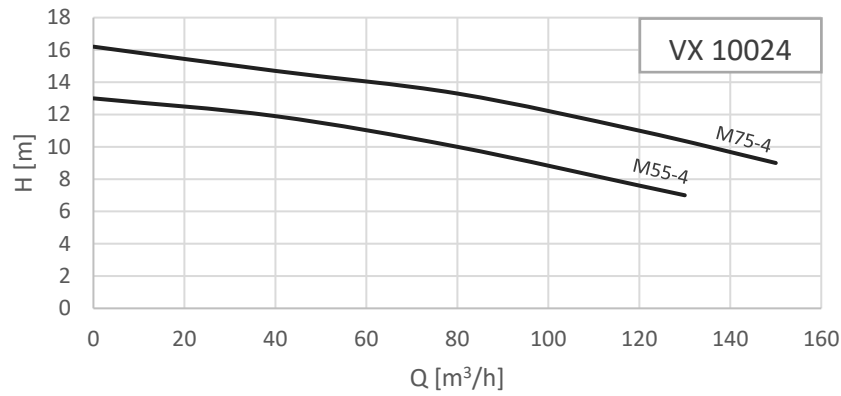
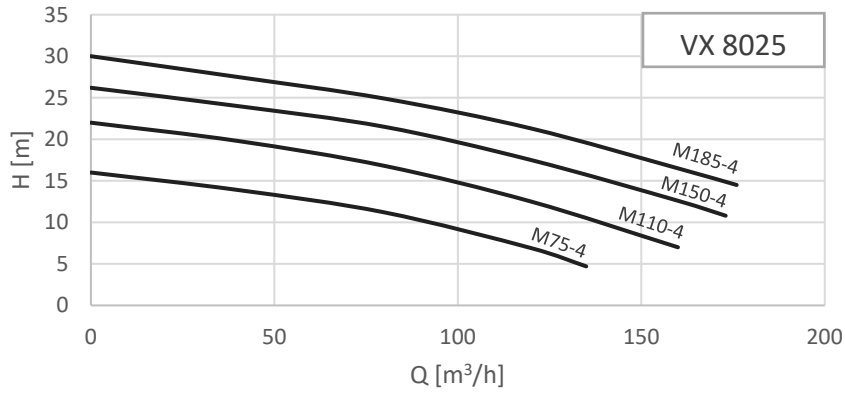
## ANAVALOS Αντλίες Λυμάτων VX με πτερωτή Vortex

### Τεχνικά Στοιχεία

Τύπος	Εξαγωγή	Ελεύθερο Πέρασμα [mm]	Ισχύς Κινητήρα P <sub>2</sub> [kW]	Ένταση Ονομαστ. I <sub>N</sub> [A]	Τάση Ονομαστ. [V]	Ονομαστ. Ταχύτητα [r.p.m.]	Καλώδιο [10m]
VX 8025 M75-4	DN80	43	7.5	15.1	400	1450	4G2.5+3G1.5
VX 8025 M110-4	DN80	43	11	21.1	400	1450	7G4.0+3G1.5
VX 8025 M150-4	DN80	43	15	28.7	400	1450	7G4.0+3G1.5
VX 8025 M185-4	DN80	43	18.5	34.5	400	1450	8G4.0+3G1.5
VX 10024 M55-4	DN100	55	5.5	10.9	400	1450	4G2.5+3G1.5
VX 10024 M75-4	DN100	55	7.5	15.1	400	1450	4G2.5+3G1.5
VX 10025 M110-4	DN100	65	11	21.1	400	1450	7G4.0+3G1.5
VX 10025 M150-4	DN100	65	15	28.7	400	1450	7G4.0+3G1.5
VX 10025 M185-4	DN100	65	18.5	34.5	400	1450	8G4.0+3G1.5
VX 15032 M150-4	DN150	70	15	28.7	400	1450	7G4.0+3G1.5
VX 15032 M185-4	DN150	70	18.5	34.5	400	1450	8G4.0+3G1.5
VX 15032 M220-4	DN150	70	22	41.7	400	1450	8G6.0+3G1.5
VX 15032 M300-4	DN150	70	30	54.5	400	1450	8G6.0+3G1.5
VX 15032 M370-4	DN150	70	37	66.8	400	1450	8G6.0+3G1.5

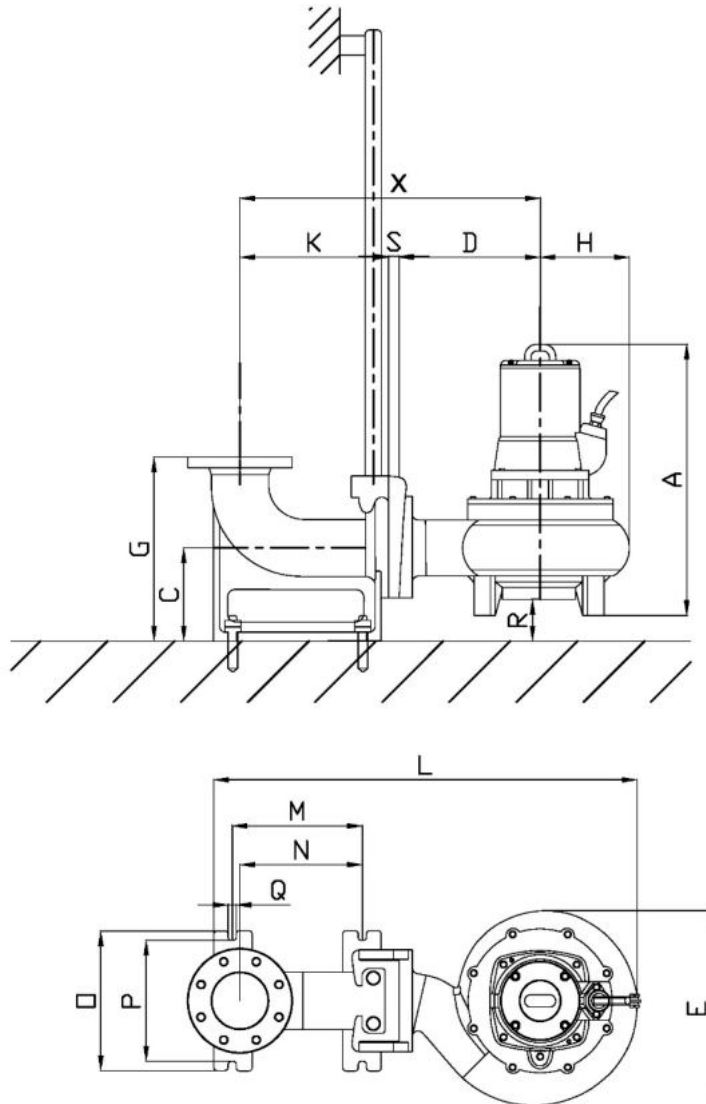
## ANAVALOS Αντλίες Λυμάτων VX με πτερωτή Vortex

Διαγράμματα λειτουργίας σε 1450 r.p.m.



**ANAVALOS Αντλίες Λυμάτων VX  
με πτερωτή Vortex**

**Διαστάσεις Μόνιμης Εγκατάστασης**



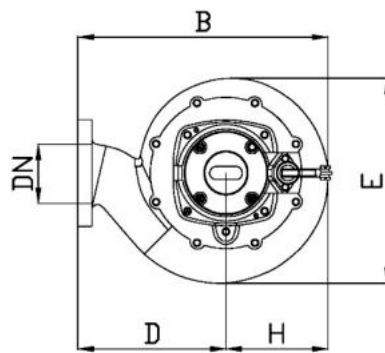
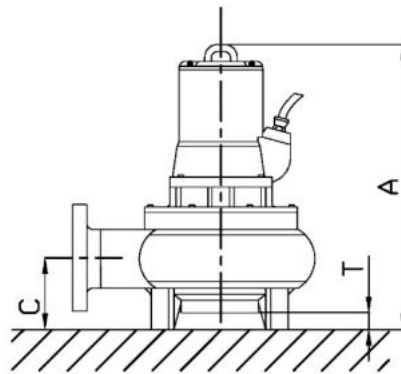
## ANAVALOS Αντλίες Λυμάτων VX με πτερωτή Vortex

### Διαστάσεις Μόνιμης Εγκατάστασης

Τύπος	A	C	D	E	G	H	K	L	M	N	O	P	Q	R	S	X
[mm]																
VX 8025 M75-4	750	110	280	400	337	197	275	830	220	217	200	220	16	102	25	587
VX 8025 M110-4	750	110	280	400	337	197	275	830	220	217	200	220	16	102	25	587
VX 8025 M150-4	905	110	280	400	337	197	275	830	220	217	200	220	16	102	25	587
VX 8025 M185-4	905	110	280	400	337	197	275	830	220	217	200	220	16	102	25	587
VX 10024 M55-4	630	130	250	375	393	185	317	835	275	259	300	260	16	127	25	592
VX 10024 M75-4	750	130	250	375	393	185	317	835	275	259	300	260	16	127	25	592
VX 10025 M110-4	795	145	300	420	393	210	317	910	275	259	300	260	16	90	25	642
VX 10025 M150-4	950	145	300	420	393	210	317	910	275	259	300	260	16	90	25	642
VX 10025 M185-4	950	145	300	420	393	210	317	910	275	259	300	260	16	90	25	642
VX 15032 M150-4	1067	260	355	530	410	270	331	1025	275	274	340	300	16	90	25	711
VX 15032 M185-4	1067	260	355	530	410	270	331	1025	275	274	340	300	16	90	25	711
VX 15032 M220-4	1142	260	355	530	410	270	331	1025	275	274	340	300	16	90	25	711
VX 15032 M300-4	1200	260	355	530	410	270	331	1025	275	274	340	300	16	90	25	711
VX 15032 M370-4	1200	260	355	530	410	270	331	1025	275	274	340	300	16	90	25	711

**ANAVALOS Αντλίες Λυμάτων VX  
με πτερωτή Vortex**

**Διαστάσεις Αντλίας – Φορητή Εγκατάσταση**



## ANAVALOS Αντλίες Λυμάτων VX με πτερωτή Vortex

### Διαστάσεις Αντλίας – Φορητή Εγκατάσταση

Τύπος	DN	A	B	C	D	E	H	T
[mm]								
VX 8025 M75-4	80	750	477	110	280	400	197	37
VX 8025 M110-4	80	750	477	110	280	400	197	37
VX 8025 M150-4	80	905	477	110	280	400	197	37
VX 8025 M185-4	80	905	477	110	280	400	197	37
VX 10025 M185-4	100	950	510	145	300	420	210	45
VX 10024 M55-4	100	630	435	130	250	375	185	57
VX 10024 M75-4	100	750	435	130	250	375	185	57
VX 10025 M110-4	100	795	510	145	300	420	210	45
VX 10025 M150-4	100	950	510	145	300	420	210	45
VX 15032 M150-4	150	1067	625	260	355	530	270	130
VX 15032 M185-4	150	1067	625	260	355	530	270	130
VX 15032 M220-4	150	1142	625	260	355	530	270	130
VX 15032 M300-4	150	1200	625	260	355	530	270	130
VX 15032 M370-4	150	1200	625	260	355	530	270	130