

## Εισαγωγή

### Υποβρύχιες Αντλίες

Οι υποβρύχιες αντλίες ANABALOS είναι αποτέλεσμα πολυετούς έρευνας και πείρας που με δεδομένη την άριστη ποιότητα και αξιοπιστία δίνουν πάντα την καλύτερη λύση σε συνήθεις, δύσκολες και ειδικές καταστάσεις. Ο σχεδιασμός και οι σύγχρονοι μέθοδοι κατασκευής με μηχανήματα υψηλής τεχνολογίας, εγγυώνται αξιοπιστία και μεγάλη διάρκεια ζωής για τις υποβρύχιες αντλίες ANABALOS. Προσφέρονται σε ευρεία σειρά που καλύπτει μεγάλη κλίμακα διαστάσεων και αποδόσεων καθώς και ειδικές κατασκευές, κατόπιν παραγγελίας, για χρήσεις με θαλασσινό νερό, μεταλλικά ή σκληρά νερά και διάφορα άλλα υγρά.

### Υποβρύχια μοτέρ

Τα μοτέρ που χρησιμοποιούνται με τις υποβρύχιες αντλίες ANABALOS είναι κατασκευασμένα από παγκοσμίως γνωστά εργοστάσια. Είναι υδρόψυκτα και προσφέρονται για ισχύ μέχρι 400 HP και σε διάμετρο από 4'' έως 12''.

## Introduction

### Submersible Pumps

Submersible pumps ANAVALOS is the result of many years' research and field experience with high quality and reliability giving always the best solution for ordinary or complicated and special conditions. The design and the up - today manufacturing process with high-tech machinery guarantee reliability and long life for ANAVALOS submersible pumps. They are offered in a wide range of sizes and capacities also are offered in special executions – on request – for sea water, mineral or aggressive water and various liquids.

### Submersible Motors

The submersible motors used with ANAVALOS submersible pumps are made by factories well known all over the world. They are water cooled and are offered in powers up to 400 HP and from 4'' to 12'' diameter.

### Αντλίες ακτινικής ροής

Είναι αντλίες με χαρακτηριστικό γνώρισμα τις υψηλές πιέσεις γιατί μπορούν να δεχτούν μεγάλο αριθμό βαθμίδων λόγω των μικρών διαστάσεών τους. Οι βαθμίδες είναι κατασκευασμένες με μπωλ από θερμοπλαστική ρητίνη με μεταλλική επικάλυψη εσωτερικά ή από χυτοσίδηρο. Οι περωτές, ανάλογα με τον τύπο της αντλίας είναι κατασκευασμένες από θερμοπλαστική ρητίνη ή από χυτοσίδηρο ή από ορείχαλκο και στηρίζονται στον άξονα με σφήνες. Ο άξονας είναι κατασκευασμένος από ανοξείδωτο χάλυβα, στηρίζεται στην εισαγωγή και στην εξαγωγή με επιχρωμιωμένα δαχτυλίδια και προστατεύεται από τους προεκταμένους 'αφαλούς' των περωτών. Για αντλίες με μεγάλο αριθμό βαθμίδων έχει προβλεφθεί η τοποθέτηση ενδιάμεσων βάσεων με κουζινέτα για την στήριξη του άξονα. Όλες οι αντλίες είναι εφοδιασμένες με βαλβίδα αντεπιστροφής.

### Αντλίες μικτής ροής

Είναι αντλίες με μεγάλη σειρά διαστάσεων γι' αυτό και καλύπτουν τις περισσότερες περιπτώσεις άντλησης. Οι βαθμίδες είναι κατασκευασμένες με μπωλ από χυτοσίδηρο. Οι περωτές, ανάλογα με τον τύπο της αντλίας είναι κατασκευασμένες από θερμοπλαστική ρητίνη ή από χυτοσίδηρο ή από ορείχαλκο και στηρίζονται στον άξονα με κωνικά δαχτυλίδια. Ο άξονας είναι κατασκευασμένος από επιχρωμιωμένο ή ανοξείδωτο χάλυβα και στηρίζεται σε κάθε βαθμίδα με λαστιχένια κουζινέτα. Όλες οι αντλίες είναι εφοδιασμένες με βαλβίδα αντεπιστροφής.

### Υποβρύχια μοτέρ

Είναι ασύγχρονα τριών φάσεων με υδρόψυκτη επαγωγική επισκευάσιμη ή CANED TYPE περιέλιξη. Είναι γεμισμένα με ψυκτικό και μη τοξικό υγρό το οποίο χρησιμεύει επίσης για την λίπανση των δαχτυλιδιών του άξονα του ρότορα και τη μεταφορά της θερμοκρασίας από το εσωτερικό στο εξωτερικό του μοτέρ. Η περιέλιξη είναι κατασκευασμένη από χάλκινο σύρμα καλυμμένο και μονωμένο με αδιάβροχη επένδυση από συνθετικό υλικό. Το αξονικό φορτίο που αναπτύσσεται από την αντλία απορροφάται από ένα ενισχυμένο ωστικό έδρανο (θρω) με αντιτριβικά ταλαντευόμενα πέλματα. Ένα ελαστικό διάφραγμα στο κάτω μέρος του μοτέρ αντισταθμίζει τις διακυμάνσεις της πίεσης του ψυκτικού υγρού που θερμαίνεται στη διάρκεια της λειτουργίας του μοτέρ. Οι κινητήρες 10'' διαθέτουν επιπλέον δύο περωτές, που χρησιμεύουν για τη σωστή κυκλοφορία του ψυκτικού υγρού στο εσωτερικό του κινητήρα με αποτέλεσμα την καλύτερη ψύξη του.

### Radial pumps

They are pumps with high pressure features because they can reach high number of stages due to their small dimensions. The stages are made of thermoplastic resin metal plated inside or cast iron. The impellers are made of thermoplastic resin or cast iron or bronze according to the type of pump and are fastened on the shaft with keys. The shaft is made of stainless steel and is supported in suction and delivery ends by chrome plated bushings and is protected by the prolonged hubs of the impellers. For pumps with high number of stages it has been arranged the addition of intermediate supports with bushing for better supporting of the shaft. All pumps are equipped with check valve.

### Mixed flow pumps

They are pumps with a wide range of sizes that's why they are offered for the most pumping cases. The stages are made of cast iron bowls. The impellers are made of thermoplastic resin or cast iron or bronze according to the type of pump and are fastened on the shaft with cone rings. The shaft is made of chromed steel or stainless steel and is supported on each stage by rubber bushings. All pumps are equipped with check valve.

### Submersible motors

They are asynchronous three phase with water cooled rewindable or caned type winding and are filled with water and non-toxic anti-freeze liquid used also for lubrication of rotor shaft bushings and carry off the heat from inside to outside of the motor. The axial thrust developed by the pump is absorbed by an overdimensioned heavy thrust bearing with anti-wear tilting pads. A rubber diaphragm at the bottom of the motor compensates the pressure variations of the cooling water as it heats up during operation of the motor. 10'' motors are additionally equipped by two impellers that are used for cooling water circulation which results in better cooling in the motor compartment.

## Όρια λειτουργίας και ανοχές

### Υποβρύχιες Αντλίες

- α) Αντλούμενα υγρά: Καθαρό νερό χωρίς χημική ή μηχανική σκληρότητα .
- β) Μέγιστη περιεκτικότητα στερεών αιωρούμενων σωμάτων μέσα στο νερό : 40gr/m<sup>3</sup>
- γ) Μέγιστος χρόνος λειτουργίας με κλειστή τη βάνα εξαγωγής και την αντλία βυθισμένη σε νερό: 3min.
- δ) Να αποφεύγεται η λειτουργία των αντλιών με διαφορετικές αποδόσεις απ' αυτές που δίνονται στους πίνακες με τα σχετικά στοιχεία και τις καμπύλες.
- ε) Τα υδραυλικά χαρακτηριστικά έχουν υπολογιστεί με : τάση ηλεκτρικού δικτύου 400V, με νερό άνευ αέρος σε θερμοκρασίας 15°C, ατμοσφαιρική πίεση 1bar και είναι εγγυημένα για αντλίες μαζικής παραγωγής σύμφωνα με το πρότυπο ISO 9906:2012 Grade 3B. Τα παραπάνω χαρακτηριστικά αφορούν αντλούμενα υγρά ειδ. βάρους 1kg/dm<sup>3</sup> και κινηματικού ιξώδους 1mm<sup>2</sup>/s. Οι απώλειες φορτίου από τη βαλβίδα αντεπιστροφής δεν περιλαμβάνονται στον παρόντα κατάλογο .

## Operation limits and tolerances

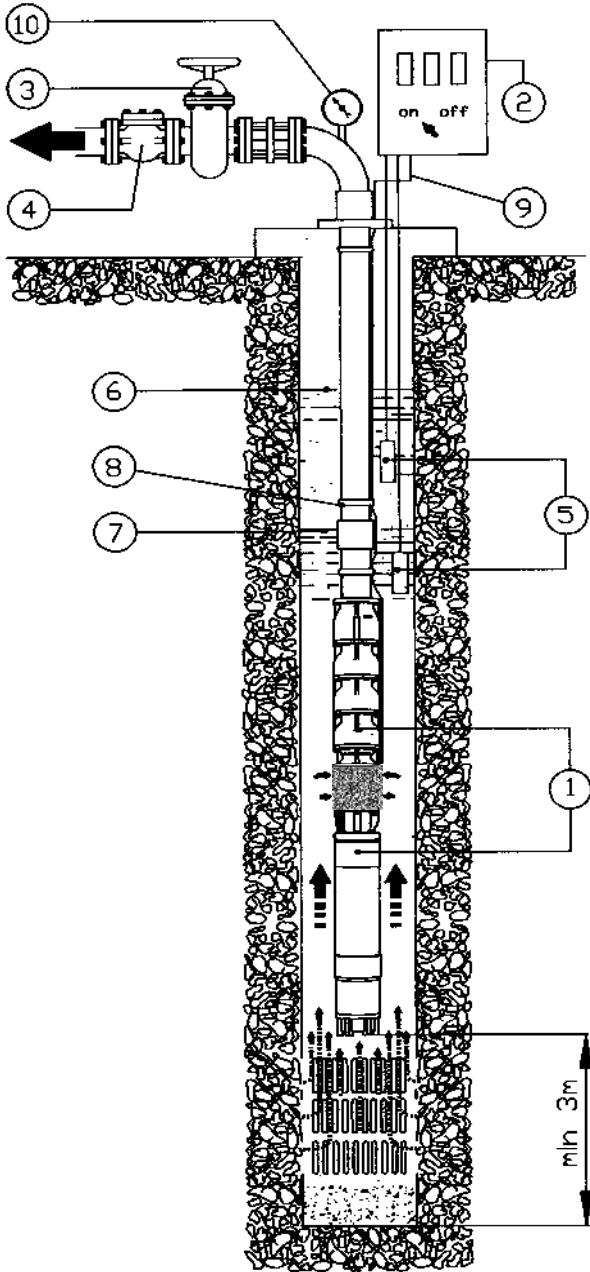
### Submersible Pumps

- a) Pumped liquids: Clean water non-aggressive chemically or mechanically.
- b) Max. content of suspended solids in the water: 40gr/m<sup>3</sup>
- c) Max. time of operation with gate valve closed and the pump immersed in water: 3min
- d) Avoid running the pumps at any performance range other than those given on the relative data tables and curves.
- e) Hydraulic characteristics have been calculated under the following conditions: power supply 400V, water without air at temperature 15°C, at atmospheric pressure 1bar and they are guaranteed for mass production pumps according to ISO 9906:2012 Grade 3B. The above characteristics concern pumping liquids with a density of 1kg/dm<sup>3</sup> and kinematic viscosity of not more than 1mm<sup>2</sup>/s. The check valve loading losses are not included in this catalogue.

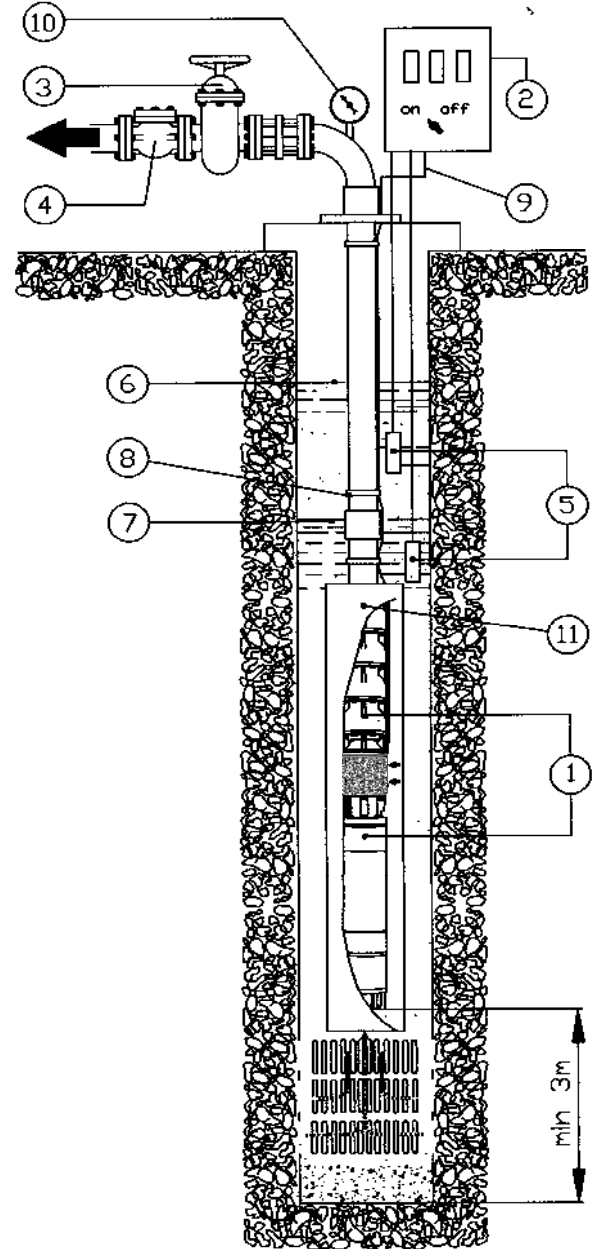
## Τοποθέτηση – Installation

Χαρακτηριστικό διάγραμμα κατακόρυφης τοποθέτησης υποβρύχιου συγκροτήματος  
 Typical vertical installation diagram of submersible unit

Χωρίς χιτώριο ψύξης  
 Without Cooling Sleeve



Με κατακόρυφο χιτώριο ψύξης  
 With vertical Cooling Sleeve



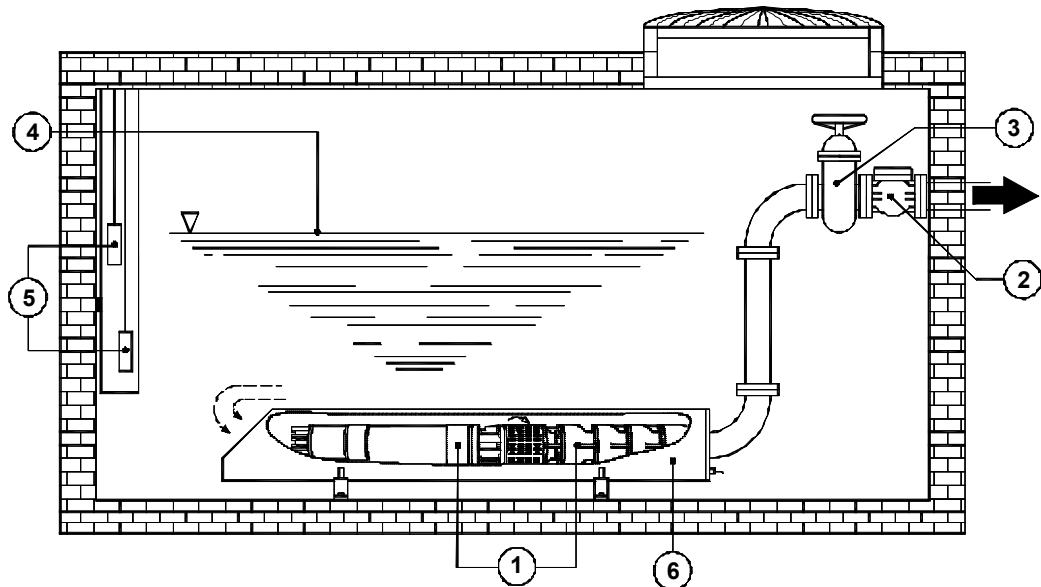
1. Μοτέρ – Αντλία
2. Ηλεκτρικός Πίνακας
3. Βάνα Εξόδου
4. Βαλβίδα Αντεπιστροφής
5. Ανιχνευτές Στάθμης
6. Στατική Στάθμη
7. Δυναμική Στάθμη
8. Στήριγμα Καλωδίων
9. Καλώδια Παροχής Ρεύματος
10. Μανόμετρο
11. Χιτώριο Ψύξης

1. Motor - Pump
2. Electric control panel
3. Gate Valve
4. Non return valve
5. Level control detectors
6. Static level
7. Dynamic level
8. Cable clips
9. Power supply cables
10. Pressure gauge
11. Cooling Sleeve

## Τοποθέτηση – Installation

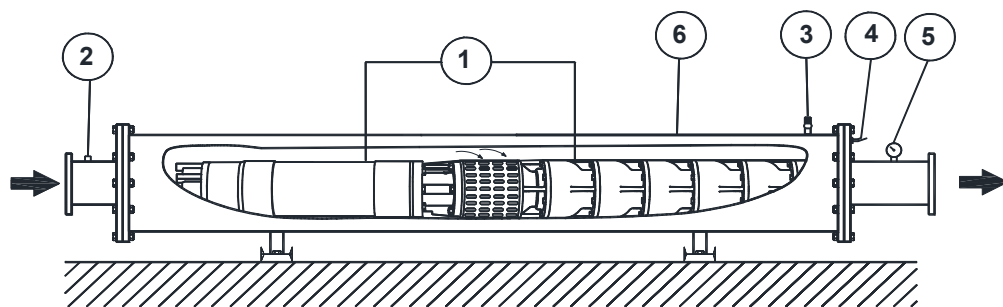
Χαρακτηριστικό διάγραμμα οριζόντιας τοποθέτησης υποβρύχιου συγκροτήματος  
 Typical horizontal installation diagram of submersible unit

Με οριζόντιο χιτώνιο ψύξης (εντός δεξαμενής)  
 With horizontal Cooling Sleeve



- |                          |                            |
|--------------------------|----------------------------|
| 1. Μοτέρ – Αντλία        | 1. Motor - Pump            |
| 2. Βαλβίδα Αντεπιστροφής | 2. Non - return valve      |
| 3. Βάνα εξόδου           | 3. Gate valve              |
| 4. Στάθμη νερού          | 4. Water level             |
| 5. Ανιχνευτές Στάθμης    | 5. Level control detectors |
| 6. Χιτώνιο ψύξης         | 6. Cooling Sleeve          |

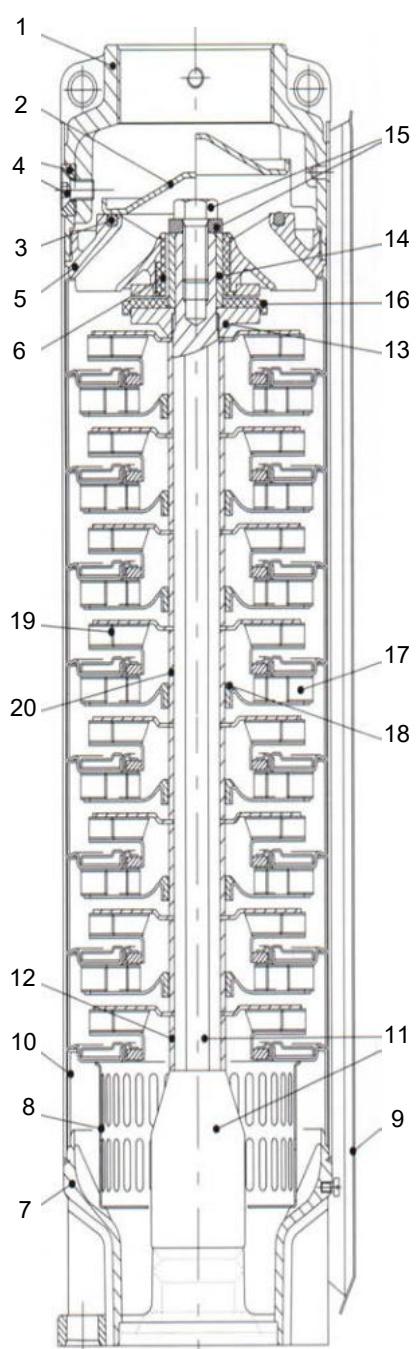
Με κλειστό χιτώνιο (Μπούστερ)  
 With Pressure Shroud



- |                                |   |
|--------------------------------|---|
| 1. Μοτέρ – Αντλία              | 1. Motor – Pump                             |
| 2. Αναμονή για αισθητήρας ροής | 2. Stand by connector for water flow sensor |
| 3. Αναμονή για εξαεριστήρα     | 3. Stand by connector for breather          |
| 4. Στυπιοθλίπτης               | 4. Seal                                     |
| 5. Αναμονή για μανόμετρο       | 5. Stand by connector for pressure gauge    |
| 6. Κλειστό Χιτώνιο (Μπούστερ)  | 6. Pressure Shroud                          |

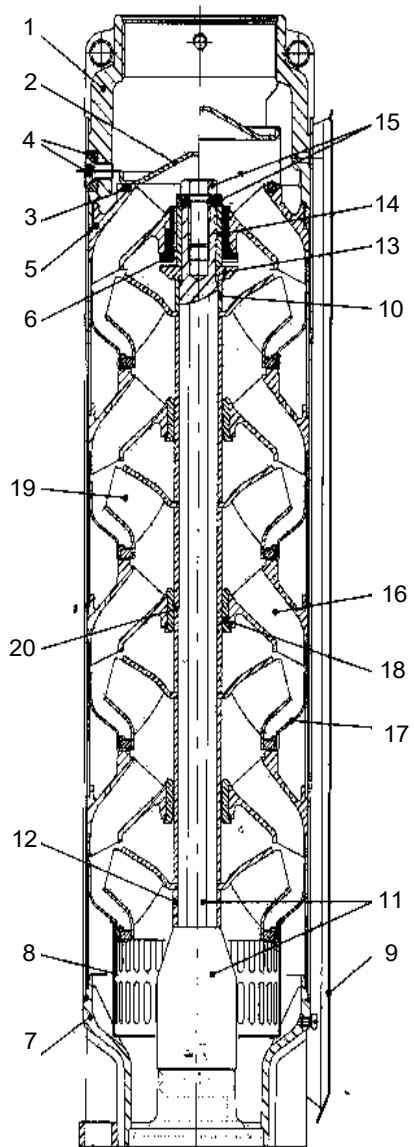
## Ανοξείδωτη υποβρύχια ηλεκτρραντλία ακτινικής ροής Stainless steel radial submersible electropump

Περιγραφή αντλίας και εξαρτήματα  
Pump description and parts

Τομή Section view	a/a	Περιγραφή εξαρτημάτων Description
	1.	Κατάθλιψη Discharge sleeve
	2.	Βαλβίδα Valve
	3.	Λάστιχο O-Ring
	4.	Βίδες, ασφάλειες καλύμματος Screws, inserts locking outer case
	5.	Άνω μπωλ Upper bowl
	6.	Άνω κουζινέτο Upper bearing bush
	7.	Αναρρόφηση Outer case with motor adapter
	8.	Φίλτρο Αναρρόφησης Suction strainer
	9.	Προφυλακτήρας Καλωδίων Cable guard
	10.	Κυρίως αποστάτης Initial spacer
	11.	Άξονας αντλίας με κόμπλερ Pump shaft with coupling
	12.	Αποστάτης Lower spacer
	13.	Ροδέλα - Θρωσ Up-thrust washer
	14.	Άνω αποστάτης Upper journal sleeve
	15.	Βίδα - Ροδέλα Screw and washer
	16.	Κυρίως δίσκος - Θρωσ Up - thrust disc
	17.	Βαθμίδα - Μπωλ Stage with diffuser - floating neck ring
	18.	Μεσαίο κουζινέτο Secondary bearing bush
	19.	Πτερωτή Impeller
	20.	Μεσαίος Αποστάτης Secondary journal sleeve

## Ανοξείδωτη υποβρύχια ηλεκτρικη αντλία μικτής ροής Stainless steel mixed flow submersible electropump

Περιγραφή αντλίας και εξαρτήματα  
Pump description and parts

Τομή Section view	α/α	Περιγραφή εξαρτημάτων Description
	1.	Κατάθλιψη <i>Discharge sleeve</i>
	2.	Βαλβίδα <i>Valve</i>
	3.	Λάστιχο <i>O-Ring</i>
	4.	Βίδες, ασφάλειες καλύμματος <i>Screws, inserts locking outer case</i>
	5.	Άνω μπωλ <i>Upper bowl</i>
	6.	Άνω κουζινέτο <i>Upper bearing bush</i>
	7.	Αναρρόφηση <i>Outer case with motor adapter</i>
	8.	Φίλτρο Αναρρόφησης <i>Suction strainer</i>
	9.	Προφυλακτήρας Καλωδίων <i>Cable guard</i>
	10.	Άνω αποστάτης <i>Upper spacer</i>
	11.	Άξονας αντλίας με κόμπλερ <i>Pump shaft with coupling</i>
	12.	Αποστάτης <i>Lower spacer</i>
	13.	Ροδέλα - Θρωσ <i>Up-thrust washer</i>
	14.	Άνω αποστάτης <i>Upper journal sleeve</i>
	15.	Βίδα - Ροδέλα <i>Screw and washer</i>
	16.	Μπωλ <i>Diffuser</i>
	17.	Βαθμίδα <i>Stage with floating neck ring</i>
	18.	Μεσαίο κουζινέτο <i>Secondary bearing bush</i>
	19.	Πτερωτή <i>Impeller</i>
	20.	Μεσαίος Αποστάτης <i>Secondary journal sleeve</i>

**Συγκεντρωτικό διάγραμμα λειτουργίας αντλιών**  
**Performance range**

