



Κατακόρυφες Πολυβάθμιες Αντλίες

Vertical Multistage Pumps



Χαρακτηριστικά

- Κατακόρυφες μη αυτόματης αναρρόφησης πολυβάθμιες φυγοκεντρικές αντλίες, συνδεδεμένες με ηλεκτρικό κινητήρα
- Οι πτερωτές και οι θάλαμοι είναι από ανοξείδωτο χάλυβα, για να επιτευχθεί μεγαλύτερη διάρκεια ζωής, υψηλή απόδοση και αξιοπιστία
- Μεγάλο εύρος λειτουργίας
- Διαθέσιμο για κατασκευή από ανοξείδωτο χάλυβα AISI 304 και AISI 316

Απόδοση

- Παροχή μέχρι 240 m³/h
- Μανομετρικό μέχρι 300 m
- Ισχύς ηλεκτροκινητήρα από 0,37 kW μέχρι 110 kW
- Κινητήρες κλειστού τύπου, αερόψυκτοι, διπολικοί
- Κλάση μόνωσης F, προστασία IP 55
- Ταχύτητα περιστροφής 2900 r.p.m.
- Συχνότητα 50 Hz (διαθέσιμη και 60Hz)

Εφαρμογές

- Παροχή νερού: φιλτράρισμα και μεταφορά νερού σε δίκτυα νερού, σε συνδυασμό με πιεστικά δοχεία σε υψηλά κτίρια
- Βιομηχανικές εφαρμογές: Συστήματα καθαρισμού, πλυντήρια υψηλής πίεσης, πυροσβεστικά
- Επεξεργασία νερού: Συστήματα φιλτραρίσματος, αντίστροφης όσμωσης, απόσταξης
- Άρδευση: Πότισμα αγροτεμαχίων με ψεκασμό ή με σταγονίδια κ.α.

Features

- Vertical non self-priming multistage centrifugal pump, attached with long shaft electric motor
- Impellers and diffusers made of stainless steel in order to achieve durability, superior efficiency and the highest performances
- Wide range
- Available in stainless steel AISI304 or AISI316

Performance

- Capacity up to 240 m³/h
- Head up to 300 m
- Rated motor power output 0,37 kW up to 110 kW
- TEFC, 2-pole standard motor
- Class F insulation, IP 55 protection
- Rotation speed 2900 r.p.m.
- Frequency 50 Hz (Available at 60Hz)

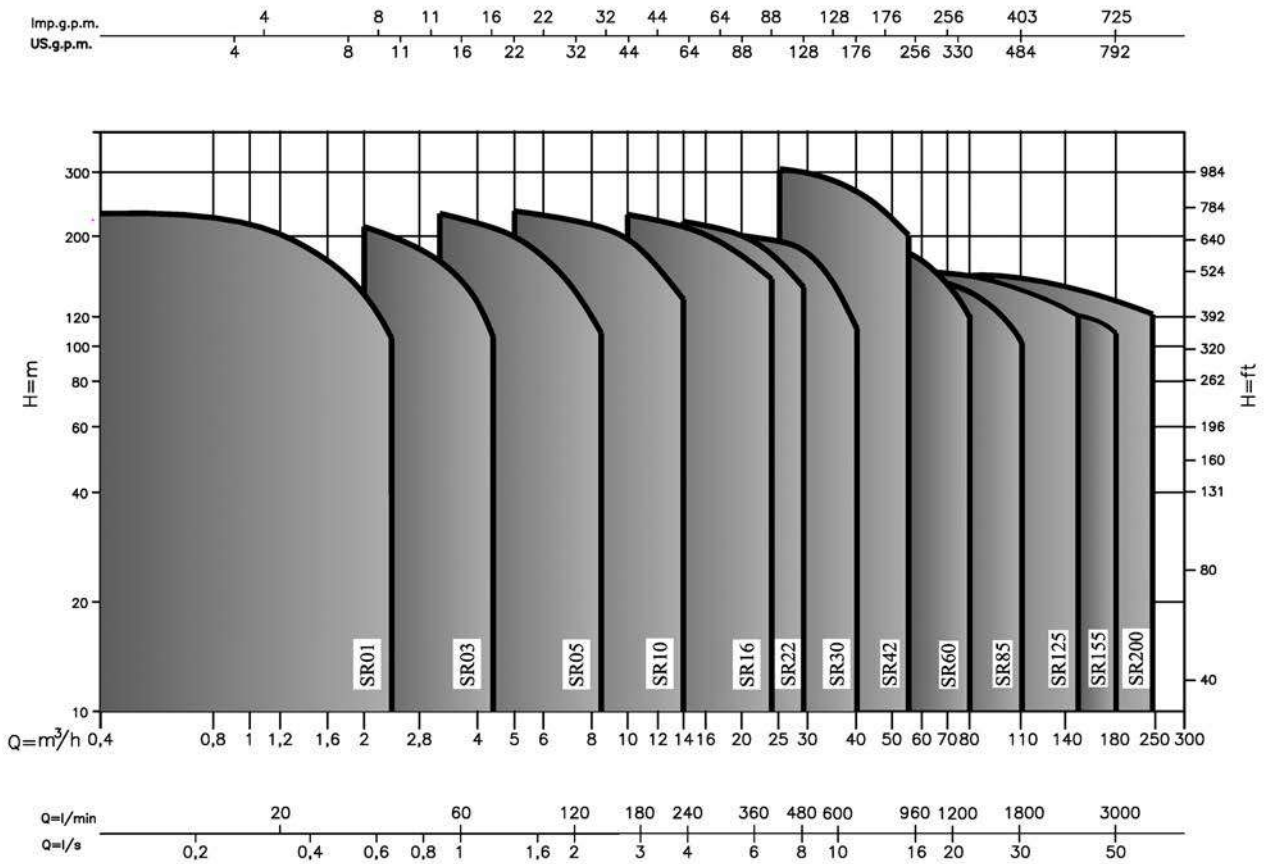
Applications

- Water supply: Water filter and transport in Waterworks, boosting of main pipeline, boosting in high-rise buildings
- Industrial boosting: Cleaning system, high-pressure washing system, firefighting system
- Water treatment: Ultra filtration system, reverse osmosis system, distillation system, swimming pool
- Irrigation: Farmland irrigation, spray irrigation, dripping irrigation

Code-10524021

SR, SRI, SRN Εύρος Λειτουργίας σε 50Hz

SR, SRI, SRN Performance range at 50Hz



Ελάχιστη πίεση εισόδου NPSH

Σε περίπτωση που η πίεση στην αντλία είναι μικρότερη από την πίεση ατμοποίησης του υγρού νερού, θα εμφανιστεί σπηλαιώση. Για την αποφυγή σπηλαιώσης πρέπει να εξασφαλιστεί μία ελάχιστη πίεση στην είσοδο της αντλίας. Η πίεση στην αναρρόφηση μπορεί να υπολογιστεί με τον εξής τύπο:

$$H = P_b * 10.2 - NPSH - H_f - H_v - H_s$$

P_b = ατμοσφαιρική πίεση [bar]

(Μπορεί να θεωρηθεί ίση με 1 bar)

Σε ένα κλειστό σύστημα, P_b είναι η πίεση του συστήματος

$NPSH$ = Θετικό καθαρό ύψος αναρρόφησης [m]

(Μπορεί να αναγνωστεί απ' το σημείο πιθανής μέγιστης παροχής στην καμπύλη $NPSH$)

H_f = Οι απώλειες στον σωλήνα στην είσοδο [m].

H_v = Η πίεση ατμοποίησης [m].

H_s = Όριο ασφαλείας = Τουλάχιστον 0,5m

Αν το αποτέλεσμα H είναι θετικό, η αντλία μπορεί να δουλέψει σύμφωνα με τη μέγιστη πίεση στην αναρρόφηση.

Σε περίπτωση που το αποτέλεσμα H είναι αρνητικό, ένα ελάχιστο ύψος μανομετρικού στην είσοδο είναι απαραίτητο.

Minimum inlet pressure NPSH

In case that the pressure in pump is lower than the steam pressure used to convey liquid, the cavitations will occur. To avoid cavitations, a minimum pressure at the inlet side of the pump shall be guaranteed. The maximum suction stroke can be calculated with following formula:

$$H = P_b * 10.2 - NPSH - H_f - H_v - H_s$$

P_b =atmosphere pressure [bar]

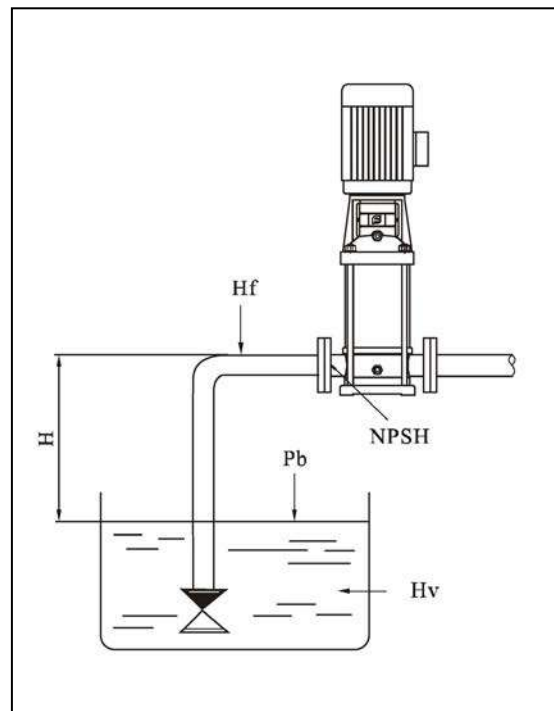
(can be set as 1 bar)

In a closed system, P_b means system pressure [bar] $NPSH$ =Net positive suction head [m]

(It can be read out from the point of possible max. flow rate shown on $NPSH$ curve)

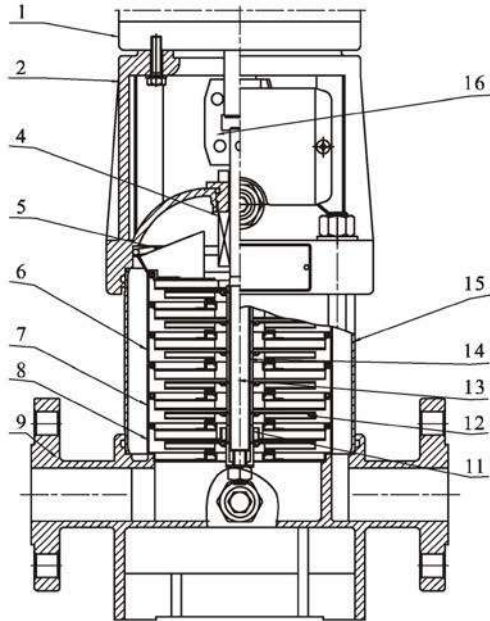
H_f =Pipeline loss at the inlet [m] H_v =Steam pressure [m]

H_s =Safety margin=Minimum 0.5m delivery head
If the calculated result H is positive, the pump may run under the max. Suction stroke H . In case the calculated result H is negative, a delivery head of min. Inlet pressure is necessary.

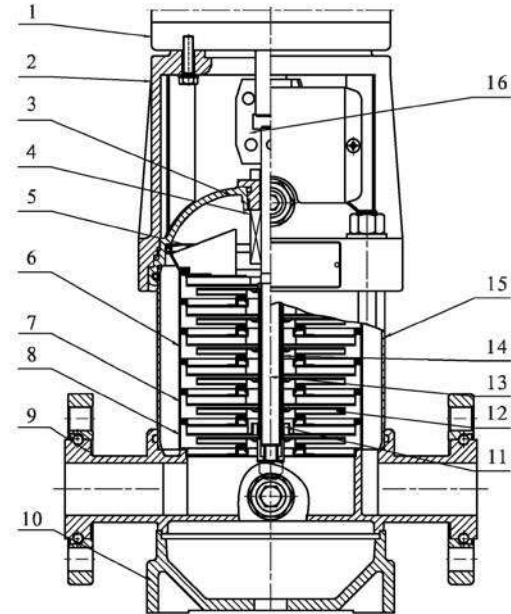


Τομή SR, SRI, SRN 01, 03, 05

Section view SR, SRI, SRN 01, 03, 05



SR



SRI, SRN

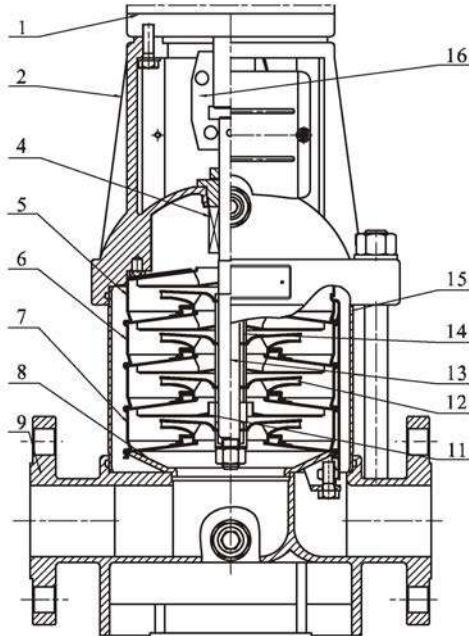
N.	Περιγραφή Description	Υλικό Material	AISI/ASTM
1	Κινητήρας Motor		
2	Αναρρόφηση Pump Head	Χυτοσίδηρος Cast iron	ASTM25B
4	Μηχανικός στυποθλίπτης Mechanical seal		
5	Άνω βαθμίδα Top Diffuser	Ανοξείδωτος Χαλ. Stainless steel	AISI304 ¹ AISI316L ²
6	Βαθμίδα Diffuser	Ανοξείδωτος Χαλ. Stainless steel	AISI304 ¹ AISI316L ²
7	Στήριξη βαθμίδας Support Diffuser	Ανοξείδωτος Χαλ. Stainless steel	AISI304 ¹ AISI316L ²
8	Επαγωγέας Inducer	Ανοξείδωτος Χαλ. Stainless steel	AISI304 ¹ AISI316L ²
11	Κουζινέτο Bearing	Καρβίδιο βολφραμίου Tungsten carbide	
12	Πτερωτή Impeller	Ανοξείδωτος Χαλ. Stainless steel	AISI304 ¹ AISI316L ²
13	Αξονας Shaft	Ανοξείδωτος Χαλ. Stainless steel	AISI304 ¹ AISI316L ²

N.	Περιγραφή Description	Υλικό Material	AISI/ASTM
14	Μανδύας πτερωτής Impeller sleeve	Ανοξείδωτος Χαλ. Stainless steel	AISI304 ¹ AISI316L ²
15	Σώμα αντλίας Pump body	Ανοξείδωτος Χαλ. Stainless steel	AISI304 ¹ AISI316L ²
16	Σύνδεσμος Coupling	Χάλυβας Carbon steel	
Μόνο για SRI SRN / Only for SRI SRN			
3	Βάση μεμβράνης Seal base	Ανοξείδωτος Χαλ. Stainless steel	AISI304 ¹ AISI316L ²
9	Εισαγωγή και εξαγωγή Inlet and outlet chamber	Ανοξείδωτος Χαλ. Stainless steel	AISI304 ¹ AISI316L ²
10	Βάση στήριξης Base plate	Χυτοσίδηρος Cast iron	ASTM25B
Μόνο για SR / Only for SR			
9	Εισαγωγή και εξαγωγή Inlet and outlet chamber	Χυτοσίδηρος Cast iron	ASTM25B

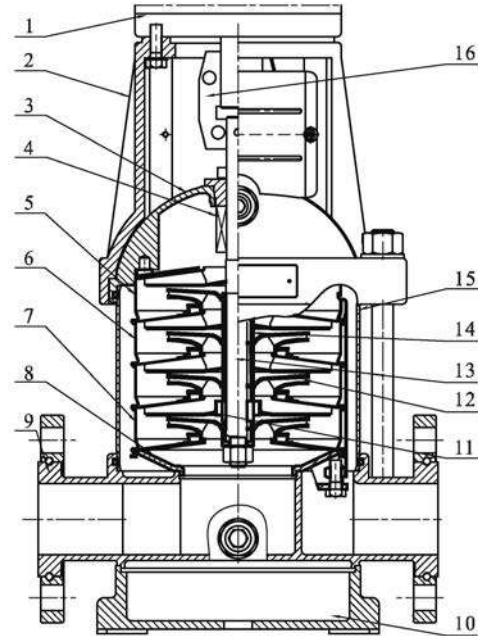
1: Μόνο σε αντλίες SR, SRI Only for pump types SR, SRI
2: Μόνο σε αντλίες SRN Only for pump types SRN

Τομή SR, SRI, SRN 10, 16, 22

Section view SR, SRI, SRN 10, 16, 22



SR



SRI, SRN

N.	Περιγραφή Description	Υλικά Material	AISI/ASTM
1	Κινητήρας Motor		
2	Αναρρόφηση Pump Head	Χυτοσίδηρος Cast iron	ASTM25B
4	Μηχανικός στυπιοθλίπτης Mechanical seal		
5	Άνω βαθμίδα Top Diffuser	Ανοξείδωτος Χαλ. Stainless steel	AISI304 ¹ AISI316L ²
6	Βαθμίδα Diffuser	Ανοξείδωτος Χαλ. Stainless steel	AISI304 ¹ AISI316L ²
7	Στήριξη βαθμίδας Support Diffuser	Ανοξείδωτος Χαλ. Stainless steel	AISI304 ¹ AISI316L ²
8	Επαγωγέας Inducer	Ανοξείδωτος Χαλ. Stainless steel	AISI304 ¹ AISI316L ²
11	Κουζινέτο Bearing	Καρβ. βολφραμίου Tungsten carbide	
12	Πτερωτή Impeller	Ανοξείδωτος Χαλ. Stainless steel	AISI304 ¹ AISI316L ²
13	Άξονας Shaft	Ανοξείδωτος Χαλ. Stainless steel	AISI304 ¹ AISI316L ²

N.	Περιγραφή Description	Υλικά Material	AISI/ASTM
14	Μανδύας πτερωτής Impeller sleeve	Ανοξείδωτος Χαλ. Stainless steel	AISI304 ¹ AISI316L ²
15	Σώμα αντλίας Pump body	Ανοξείδωτος Χαλ. Stainless steel	AISI304 ¹ AISI316L ²
16	Σύνδεσμος Coupling	Χάλυβας Carbon steel	

Μόνο για SRI SRN / Only for SRI SRN

3	Βάση μεμβράνης Seal base	Ανοξείδωτος Χαλ. Stainless steel	AISI304 ¹ AISI316L ²
9	Εισαγωγή και εξαγωγή Inlet and outlet chamber	Ανοξείδωτος Χαλυβας Stainless steel	AISI304 ¹ AISI316L ²
10	Βάση στήριξης Base plate	Χυτοσίδηρος Cast iron	ASTM25B

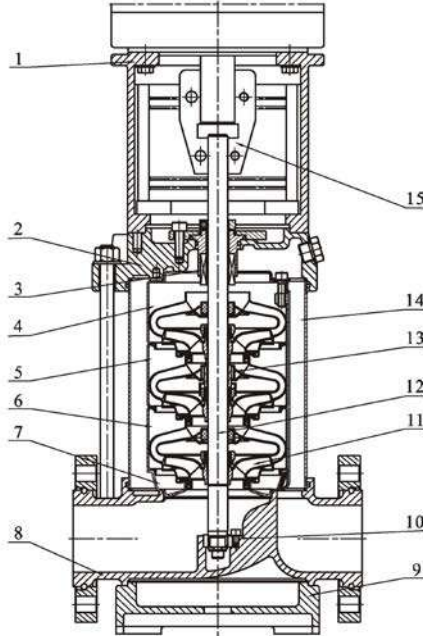
Μόνο για SR / Only for SR

9	Εισαγωγή και εξαγωγή Inlet and outlet chamber	Χυτοσίδηρος Cast iron	ASTM25B
---	--	--------------------------	---------

1: Μόνο σε αντλίες SR, SRI Only for pump types SR, SRI
2: Μόνο σε αντλίες SRN Only for pump types SRN

Τομή SR, SRI, SRN 30, 42, 60, 85

Section view SR, SRI, SRN 30, 42, 60, 85



N.	Περιγραφή Description	Υλικά Material	AISI/ASTM
1	Βραχίονας στήριξης Bracket	Χυτοσίδηρος Cast iron	ASTM25B
3	Μηχ. στυπιοθλίπτης Mechanical seal		
4	Άνω βαθμίδα Top Diffuser	Ανοξείδωτος Χαλ. Stainless steel	AISI304 ¹ AISI316L ²
5	Στήριξη βαθμίδας Support Diffuser	Ανοξείδωτος Χαλ. Stainless steel	AISI304 ¹ AISI316L ²
6	Βαθμίδα Diffuser	Ανοξείδωτος Χαλ. Stainless steel	AISI304 ¹ AISI316L ²
7	Επαγωγέας Inducer	Ανοξείδωτος Χαλ. Stainless steel	AISI304 ¹ AISI316L ²
9	Βάση στήριξης Base plate	Χυτοσίδηρος Cast iron	ASTM25B
10	Κάτω έδρανο Bottom bearing	Καρβίδιο βολφραμίου Tungsten carbide	
11	Πτερωτή Impeller	Ανοξείδωτος Χαλ. Stainless steel	AISI304 ¹ AISI316L ²

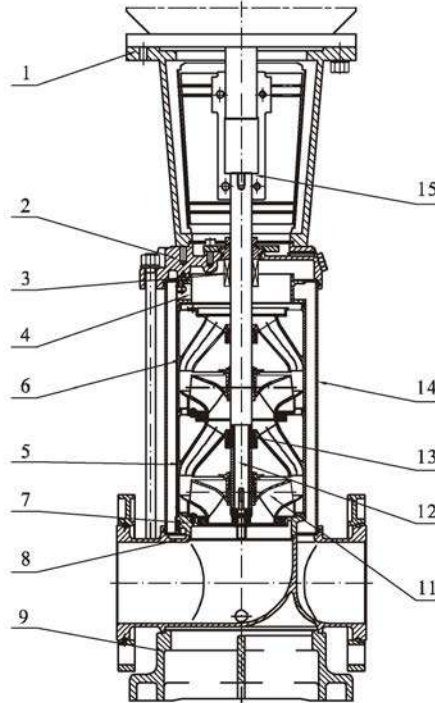
N.	Περιγραφή Description	Υλικά Material	AISI/ASTM
12	Άξονας Shaft	Ανοξείδωτος Χαλ. Stainless steel	AISI304 ¹ AISI316L ² AISI431 ³
13	Ενδιάμεσο κουζινέτο Intermediate bearing	Καρβ. βολφραμίου Tungsten carbide	
14	Χιτόνιο αντλίας Cylinder	Ανοξείδωτος Χαλ. Stainless steel	AISI304 ¹ AISI316L ²
15	Σύνδεσμος Coupling	Χαλυβας Carbon steel	
	Ελαστικά ανταλλακτικά Rubber parts	NBR	
Μόνο για SR / Only for SR			
2	Κεφαλή αντλίας Pump head	Χυτοσίδηρος Cast iron	ASTM25B
8	Εισαγωγή και εξαγωγή Inlet and outlet chamber	Χυτοσίδηρος Cast iron	ASTM25B
Μόνο για SRI SRN / Only for SRI SRN			
2	Κεφαλή αντλίας Pump head	Ανοξείδωτος Χαλ. Stainless steel	AISI304 ¹ AISI316L ²
8	Εισαγωγή και εξαγωγή Inlet and outlet chamber	Ανοξείδωτος Χαλ. Stainless steel	AISI304 ¹ AISI316L ²

1: Μόνο σε αντλίες SR, SRI
2: Μόνο σε αντλίες SRN
3: Κατ' επιλογή

Only for pump types SR, SRI
Only for pump types SRN
On request

Τομή SR, SRI, SRN 125,155,200

Section view SR, SRI, SRN 125,155,200

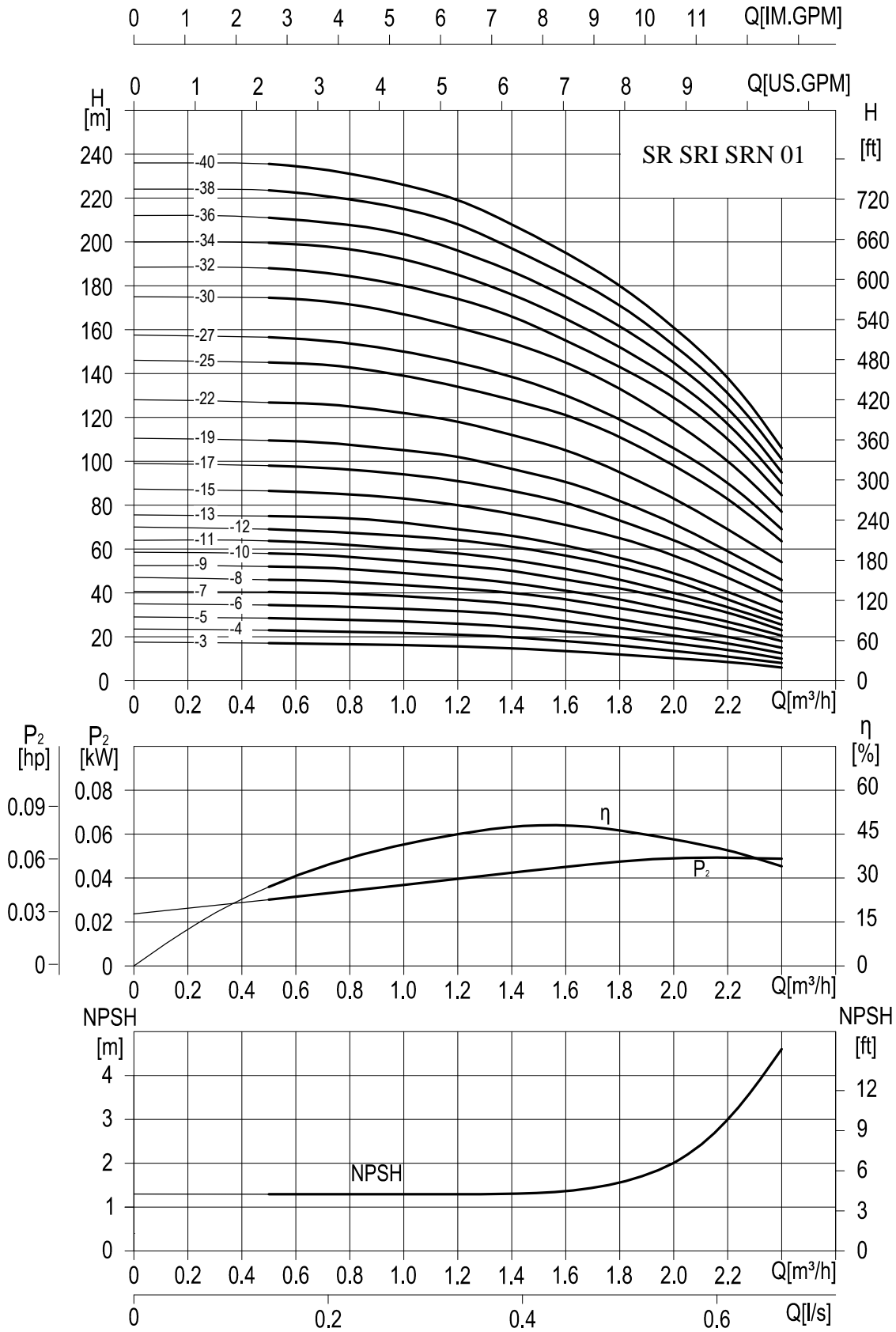


N.	Περιγραφή Description	Υλικά Material	AISI/ASTM
1	Βραχίονας στήριξης Bracket	Χυτοσίδηρος Cast iron	ASTM25B
3	Μηχ. στυπιοθλίπτης Mechanical seal		
4	Ανω βαθμίδα Top Diffuser	Ανοξείδωτος Χαλ. Stainless steel	AISI304 ¹ AISI316L ²
5	Στήριξη βαθμίδας Support Diffuser	Ανοξείδωτος Χαλ. Stainless steel	AISI304 ¹ AISI316L ²
6	Βαθμίδα Diffuser	Ανοξείδωτος Χαλ. Stainless steel	AISI304 ¹ AISI316L ²
7	Επαγωγέας Inducer	Ανοξείδωτος Χαλ. Stainless steel	AISI304 ¹ AISI316L ²
9	Βάση στήριξης Base plate	Χυτοσίδηρος Cast iron	ASTM 80-55-06
11	Πτερωτή Impeller	Ανοξείδωτος Χαλ. Stainless steel	AISI304 ¹ AISI316L ²
12	Άξονας Shaft	Ανοξείδωτος Χαλ. Stainless steel	AISI304 ¹ AISI316L ²

N.	Περιγραφή Description	Υλικά Material	AISI/ASTM
13	Κουζινέτο Bearing	Καρβ. βολφραμίου Tungsten carbide	
14	Χιτόνιο αντλίας Cylinder	Ανοξείδωτος Χαλ. Stainless steel	AISI304 ¹ AISI316L ²
15	Σύνδεσμος Coupling	Χαλυβας Carbon steel	
	Ελαστικά ανταλλακτικά Rubber parts	NBR	
Μόνο για SR / Only for SR			
2	Κεφαλή αντλίας Pump head	Χυτοσίδηρος Cast iron	ASTM 80-55-06
8	Εισαγωγή και εξαγωγή Inlet and outlet chamber	Χυτοσίδηρος Cast iron	ASTM 80-55-06
Μόνο για SRI SRN / Only for SRI SRN			
2	Κεφαλή αντλίας Pump head	Ανοξείδωτος Χαλ. Stainless steel	AISI304 ¹ AISI316L ²
8	Εισαγωγή και εξαγωγή Inlet and outlet chamber	Ανοξείδωτος Χαλυβας Stainless steel	AISI304 ¹ AISI316L ²

1: Μόνο σε αντλίες SR, SRI Only for pump types SR, SRI
2: Μόνο σε αντλίες SRN Only for pump types SRN

Αποδόσεις σε / Performance at 2900 r.p.m. 50 Hz

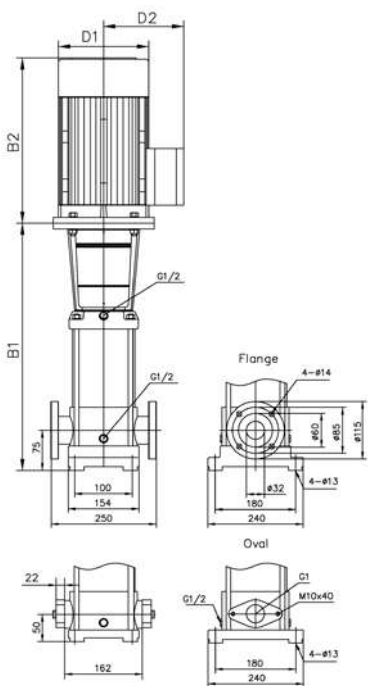


ISO 9906:2012 Grade 3B, MEI ≥ 0.80

Αποδόσεις / Performance table

Τύπος Type	Στόμια Ports		Ισχύς [kW]	Q	Παροχή - Capacity											
	In	Out			[m ³ /h]	0	0,7	1	1,2	1,4	1,6	1,8	2	2,2	2,4	
					[l/min]	0	12	17	20	23	27	30	33	37	40	
SR/SRI/SRN 01-3	G1	G1	0,37	H [m]	17,5	16,8	16	15,6	14,8	13,5	12	10	8,5	6		
SR/SRI/SRN 01-4			23,5		22,5	21,5	21	19,8	18	16	13,5	11	8			
SR/SRI/SRN 01-5			29		28	27	26	24,5	22,5	20	17	14	10			
SR/SRI/SRN 01-6			35		34	32,5	31,5	30	27	24	20,5	17	12,5			
SR/SRI/SRN 01-7			41		40	39	37	35	32	28	24	20	15			
SR/SRI/SRN 01-8			47		45,5	43,5	42	40	37	33	29	24,5	18			
SR/SRI/SRN 01-9			52,5		51,5	49	47	44,5	41	37	32	27	20,5			
SR/SRI/SRN 01-10			58,5		57	55	52,5	50	46	42	37	31	23			
SR/SRI/SRN 01-11			64		63	61	58,5	55	51	46	40	33,5	25,5			
SR/SRI/SRN 01-12			70		68,5	67	64,5	61	57	52	45,5	37	28			
SR/SRI/SRN 01-13			75,5		74,5	73	70	66,5	61,5	56	49	40,5	31			
SR/SRI/SRN 01-15			87,5		85,5	84	81	76,5	71	65	57	47	36			
SR/SRI/SRN 01-17			99		97	95	91,5	86,5	81	73	64	53	41			
SR/SRI/SRN 01-19			110		108	106	103	98	91	82	72	59	46			
SR/SRI/SRN 01-22			128		126	122	118	112	105	95	83	69	54			
SR/SRI/SRN 01-25			146		144	139	134	128	121	111	98	83	63			
SR/SRI/SRN 01-27F			DN25		DN25	1,5	158	155	150	145	138	130	119	106	90	69
SR/SRI/SRN 01-30F						1,5	175	172	167	161	154	145	133	118	100	77
SR/SRI/SRN 01-32F	2,2	189		186		180	174	166	155	143	129	110	85			
SR/SRI/SRN 01-34F	2,2	200		198		192	185	176	165	152	137	117	90			
SR/SRI/SRN 01-36F	2,2	212		209		203	196	186	175	161	145	124	95			
SR/SRI/SRN 01-38F	2,2	225		221		215	208	197	185	171	153	131	101			
SR/SRI/SRN 01-40F	2,2	237		233		226	219	208	195	180	161	138	106			

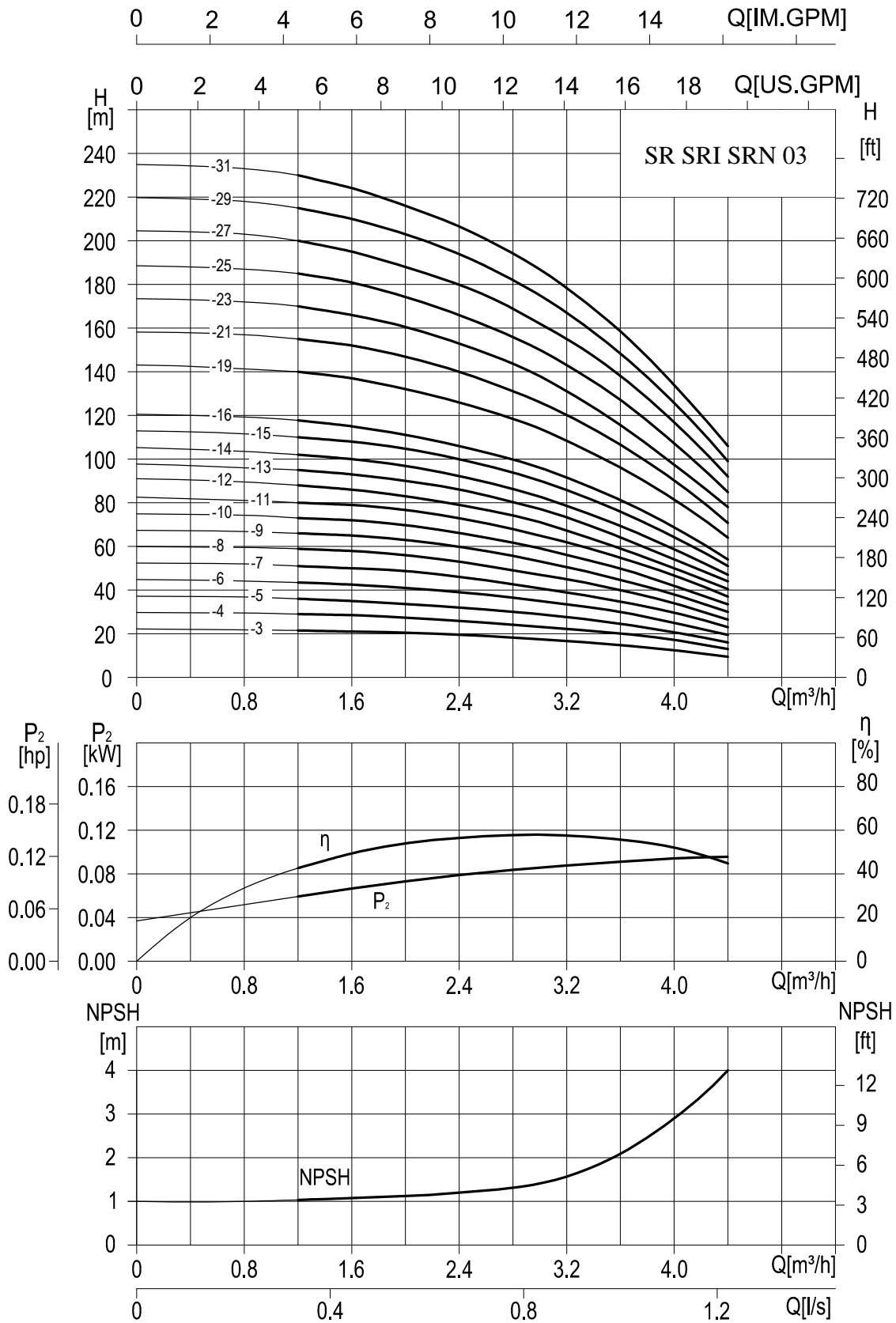
Διαστάσεις και Βάρη / Dimension and Weight



Τύπος Type	Μήκος / Length [mm]					Βάρος / Weight [kg]	
	B1	B2	B1+B2	D1	D2	SR	SRI/SRN
SR/SRI/SRN 01-3	257	215	472	140	103	23	19
SR/SRI/SRN 01-4	277	215	492	140	103	24	20
SR/SRI/SRN 01-5	297	215	512	140	103	24	20
SR/SRI/SRN 01-6	317	215	532	140	103	25	21
SR/SRI/SRN 01-7	337	215	552	140	103	25	21
SR/SRI/SRN 01-8	357	215	572	140	103	27	23
SR/SRI/SRN 01-9	377	215	592	140	103	27	23
SR/SRI/SRN 01-10	397	215	612	140	103	28	24
SR/SRI/SRN 01-11	417	215	632	140	103	28	24
SR/SRI/SRN 01-12	447	245	692	151	108	31	27
SR/SRI/SRN 01-13	467	245	712	151	108	31	27
SR/SRI/SRN 01-15	507	245	752	151	108	32	28
SR/SRI/SRN 01-17	547	245	792	151	108	35	31
SR/SRI/SRN 01-19	587	245	832	151	108	36	32
SR/SRI/SRN 01-22	647	245	892	151	108	37	33
SR/SRI/SRN 01-25	717	290	1007	171	120	44	40
SR/SRI/SRN 01-27F	782	290	1072	171	120	45	41
SR/SRI/SRN 01-30F	842	290	1132	171	120	46	42
SR/SRI/SRN 01-32F	882	290	1172	171	120	49	45
SR/SRI/SRN 01-34F	922	290	1212	171	120	50	46
SR/SRI/SRN 01-36F	962	290	1252	171	120	51	47
SR/SRI/SRN 01-38F	1002	290	1292	171	120	51	47
SR/SRI/SRN 01-40F	1042	290	1332	171	120	52	48

F: Για σύνδεση με στρογγυλή φλάντζα / For round flange connection

Αποδόσεις σε / Performance at 2900 r.p.m. 50 Hz

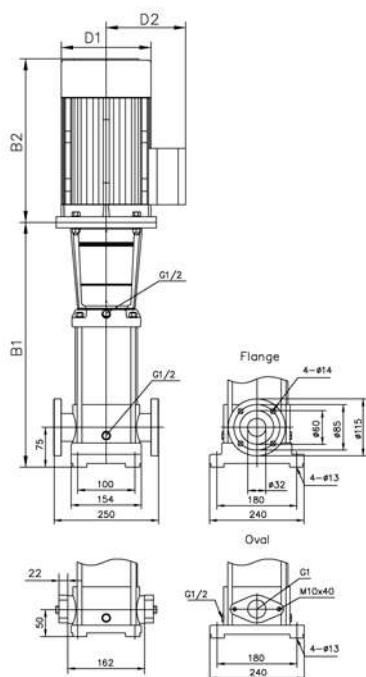


ISO 9906:2012 Grade 3B, MEI ≥ 0.80

Αποδόσεις / Performance table

Τύπος Type	Στόμια Ports		Ισχύς [kW]	Q	Παροχή - Capacity											
				[m ³ /h]	0	1,6	2	2,4	2,8	3	3,2	3,6	4	4,4		
	[l/min]	0		27	33	40	47	50	53	60	67	73				
SR/SRI/SRN 03-3	G1	G1	0.37	H [m]	22,2	21	20,5	19,5	18	17	16,5	15	12,5	9,5		
SR/SRI/SRN 03-4			0.37		29,7	28,5	27,5	26	24	23	22	20	17	13		
SR/SRI/SRN 03-5			0.55		37,2	35	33,5	32	30	29	28	25	21	16		
SR/SRI/SRN 03-6			0.55		45	42,5	41	39	36,5	35	33,5	30	25	19,5		
SR/SRI/SRN 03-7			0.75		52,5	50	49	46	43	41	39,5	35	30	23		
SR/SRI/SRN 03-8			0.75		60	58	56	53	49	47	45	40	34	26,5		
SR/SRI/SRN 03-9			1.1		67,5	65	63	60	56	53	51	45	38	30		
SR/SRI/SRN 03-10			1.1		75	72	70	66	61	59	56	50	42	33,5		
SR/SRI/SRN 03-11			1.1		82,5	79	77	73	68	65	62	55	47	37		
SR/SRI/SRN 03-12			1.1		90	86	83	79	74	71	67	59	50	40,5		
SR/SRI/SRN 03-13			1.5		98	93	90	86	80	77	73	64	54	44		
SR/SRI/SRN 03-14			1.5		105	101	98	92,5	86	83	78	69	58	47		
SR/SRI/SRN 03-15			1.5		113	108	105	100	94	90	86	76	64	51		
SR/SRI/SRN 03-16			1.5		120	116	112	107	100	96	92	81	69	54		
SR/SRI/SRN 03-19			2.2		143	137	132	126	119	114	108	96	82	64		
SR/SRI/SRN 03-21F			DN32		DN32	2.2	158	152	147	140	131	126	120	106	90	71
SR/SRI/SRN 03-23F						2.2	173	166	161	153	144	138	131	115	97	78
SR/SRI/SRN 03-25F						3	188	181	175	166	156	150	142	125	105	85
SR/SRI/SRN 03-27F						3	204	195	188	180	169	162	155	138	117	92
SR/SRI/SRN 03-29F	3	220		210		203	194	182	175	167	148	126	99			
SR/SRI/SRN 03-31F	3	235		224		216	207	194	187	178	159	134	106			

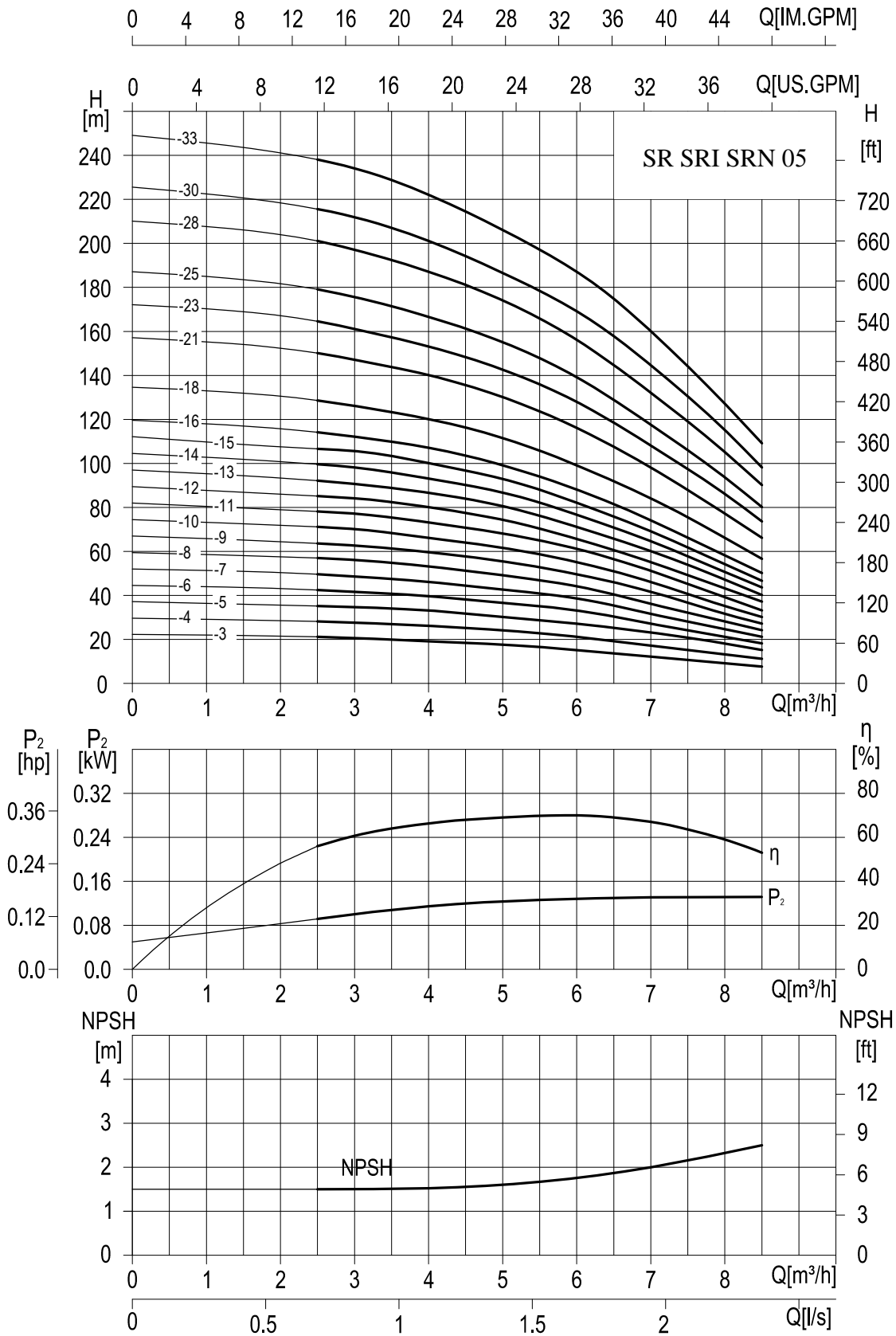
Διαστάσεις και Βάρη / Dimension and Weight



Τύπος Type	Μήκος / Length [mm]					Βάρος Weight [kg]	
	B1	B2	B1+B2	D1	D2	SR	SRI/SRN
SR/SRI/SRN 03-3	257	215	472	140	103	24	20
SR/SRI/SRN 03-4	277	215	492	140	103	25	21
SR/SRI/SRN 03-5	297	215	512	140	103	26	22
SR/SRI/SRN 03-6	317	215	532	140	103	27	23
SR/SRI/SRN 03-7	347	245	592	151	108	30	26
SR/SRI/SRN 03-8	367	245	612	151	108	30	26
SR/SRI/SRN 03-9	387	245	632	151	108	32	28
SR/SRI/SRN 03-10	407	245	652	151	108	33	29
SR/SRI/SRN 03-11	427	245	672	151	108	33	29
SR/SRI/SRN 03-12	447	245	692	151	108	34	30
SR/SRI/SRN 03-13	477	290	767	171	120	39	35
SR/SRI/SRN 03-14	497	290	787	171	120	40	36
SR/SRI/SRN 03-15	517	290	807	171	120	40	36
SR/SRI/SRN 03-16	537	290	827	171	120	41	37
SR/SRI/SRN 03-19	597	290	887	171	120	44	40
SR/SRI/SRN 03-21F	662	290	952	171	120	45	41
SR/SRI/SRN 03-23F	702	290	992	171	120	46	42
SR/SRI/SRN 03-25F	752	345	1097	196	132	57	53
SR/SRI/SRN 03-27F	792	345	1137	196	132	58	54
SR/SRI/SRN 03-29F	832	345	1177	196	132	58	54
SR/SRI/SRN 03-31F	872	345	1217	196	132	59	55

F: Για σύνδεση με στρογγυλή φλάντζα / For round flange connection

Αποδόσεις σε / Performance at 2900 r.p.m. 50 Hz

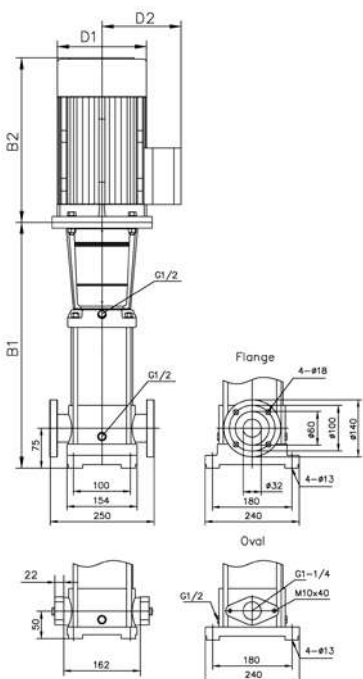


ISO 9906:2012 Grade 3B, MEI ≥ 0.80

Αποδόσεις / Performance table

Τύπος Type	Στόμια Ports		Ισχύς [kW]	Q [m³/h] [l/min]	Παροχή - Capacity								
	In	Out			0	2,5	3	4	5	6	7	8	8,5
					0	42	50	67	83	100	117	133	142
SR/SRI/SRN 05-3	G1 ¼	G1 ¼	0.55	H [m]	22,1	21	20,5	19	17,5	15	12	9	7,5
SR/SRI/SRN 05-4			0.55		29,5	28	27,5	26	24	21	17	13	11
SR/SRI/SRN 05-5			0.75		37	35	34,5	33	30	27	23	18	15
SR/SRI/SRN 05-6			1.1		44,5	42	41,5	40	37	33	27	21	18
SR/SRI/SRN 05-7			1.1		52	49,5	48,5	46	42,5	38,5	31,5	24,5	21
SR/SRI/SRN 05-8			1.1		59	57	56	53	49	44	36	28	24
SR/SRI/SRN 05-9			1.5		67	64	63	60	55	49,5	41,5	31,5	27
SR/SRI/SRN 05-10			1.5		74,5	71	70	66	62	55	46	35	30
SR/SRI/SRN 05-11			1.5		82	78	77	73	68	61	51	39	33
SR/SRI/SRN 05-12			2.2		89,5	85	84	81	74,5	66	55	43	37
SR/SRI/SRN 05-13			2.2		97	92	91	87	80	71	60	47	40
SR/SRI/SRN 05-14			2.2		104	100	98	93	87	77	65	51	43,5
SR/SRI/SRN 05-15			2.2		112	107	106	100	93	82	69	54	46,5
SR/SRI/SRN 05-16			2.2		119	114	112	107	99	88	74	58	50
SR/SRI/SRN 05-18			3		134	128	126	120	111	99	84	66	56
SR/SRI/SRN 05-21F			DN32		DN32	3	157	150	147	140	130	116	98
SR/SRI/SRN 05-23F	4	172		165		161	153	142	128	108	86	74	
SR/SRI/SRN 05-25F	4	187		179		175	167	155	139	117	93	80	
SR/SRI/SRN 05-28F	4	210		201		197	187	174	156	132	105	90	
SR/SRI/SRN 05-30F	5.5	225		216		212	201	186	169	144	115	98	
SR/SRI/SRN 05-33F	5.5	249		238		234	222	206	187	160	127	109	

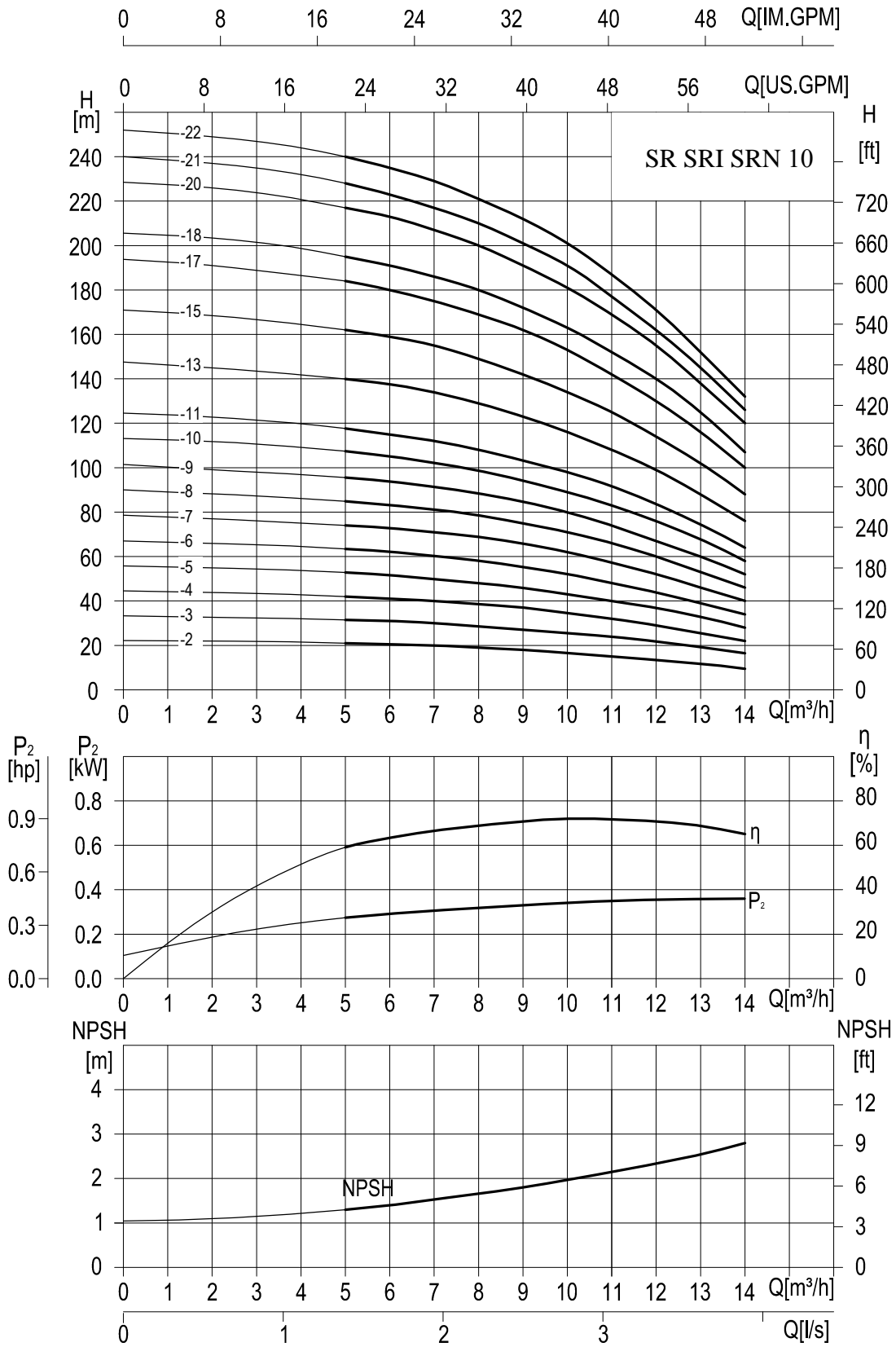
Διαστάσεις και Βάρη / Dimension and Weight



Τύπος Type	Μήκος / Length [mm]					Βάρος Weight [kg]	
	B1	B2	B1+B2	D1	D2	SR	SRI/SRN
SR/SRI/SRN 05-3	278	215	493	140	103	26	21
SR/SRI/SRN 05-4	305	215	520	140	103	27	22
SR/SRI/SRN 05-5	342	245	587	151	108	30	25
SR/SRI/SRN 05-6	369	245	614	151	108	32	27
SR/SRI/SRN 05-7	396	245	641	151	108	32	27
SR/SRI/SRN 05-8	423	245	668	151	108	33	28
SR/SRI/SRN 05-9	460	290	750	171	120	38	33
SR/SRI/SRN 05-10	487	290	777	171	120	39	34
SR/SRI/SRN 05-11	514	290	804	171	120	39	34
SR/SRI/SRN 05-12	541	290	831	171	120	42	37
SR/SRI/SRN 05-13	568	290	858	171	120	42	37
SR/SRI/SRN 05-14	595	290	885	171	120	43	38
SR/SRI/SRN 05-15	622	290	912	171	120	43	38
SR/SRI/SRN 05-16	649	290	939	171	120	44	39
SR/SRI/SRN 05-18	713	345	1058	196	132	55	50
SR/SRI/SRN 05-21F	819	345	1164	196	132	57	52
SR/SRI/SRN 05-23F	873	355	1228	214	151	65	60
SR/SRI/SRN 05-25F	927	355	1282	214	151	66	61
SR/SRI/SRN 05-28F	1008	355	1363	214	151	67	62
SR/SRI/SRN 05-30F	1137	390	1527	257	168	88	83
SR/SRI/SRN 05-33F	1218	390	1608	257	168	89	84

F: Για σύνδεση με στρογγυλή φλάντζα / For round flange connection

Αποδόσεις σε / Performance at 2900 r.p.m. 50 Hz

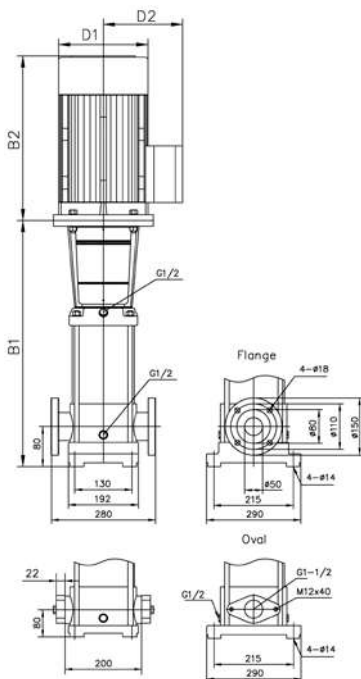


ISO 9906:2012 Grade 3B, MEI ≥ 0.80

Αποδόσεις / Performance table

Τύπος Type	Στόμια Ports		Ισχύς [kW]	Q [m³/h] [l/min]	Παροχή - Capacity								
	In	Out			0	5	6	8	10	12	14		
					0	83	100	133	167	200	233		
SR/SRI/SRN 10-2	G1½	G1½	0.75	H [m]	22,2	21	20,5	19	16,5	13,5	9,5		
SR/SRI/SRN 10-3			1.1		33,3	31,5	31	28,5	25,5	22	16,5		
SR/SRI/SRN 10-4			1.5		44,5	42	41	38	34	29	22		
SR/SRI/SRN 10-5			2.2		56	52,5	51	48	43	37	28		
SR/SRI/SRN 10-6			2.2		67	63	62	58	52	44	34		
SR/SRI/SRN 10-7			3		78,5	74	73	69	62	52	40		
SR/SRI/SRN 10-8			3		90	85	84	79	71	60	46		
SR/SRI/SRN 10-9			4		101,5	96	94	89	80	67	52		
SR/SRI/SRN 10-10			4		113	107	105	98	89	76	58		
SR/SRI/SRN 10-11			4		124	118	115	108	98	84	64		
SR/SRI/SRN 10-13			5.5		147	140	138	130	116	99	76		
SR/SRI/SRN 10-15F			DN40		DN40	5,5	171	162	159	149	134	114	88
SR/SRI/SRN 10-17F						7,5	194	184	180	169	153	130	100
SR/SRI/SRN 10-18F	7,5	205		195		191	180	163	141	108			
SR/SRI/SRN 10-20F	7,5	228		217		213	200	181	155	120			
SR/SRI/SRN 10-21F	7,5	240		228		223	210	191	162	126			
SR/SRI/SRN 10-22F	11	250		240		235	221	201	171	132			

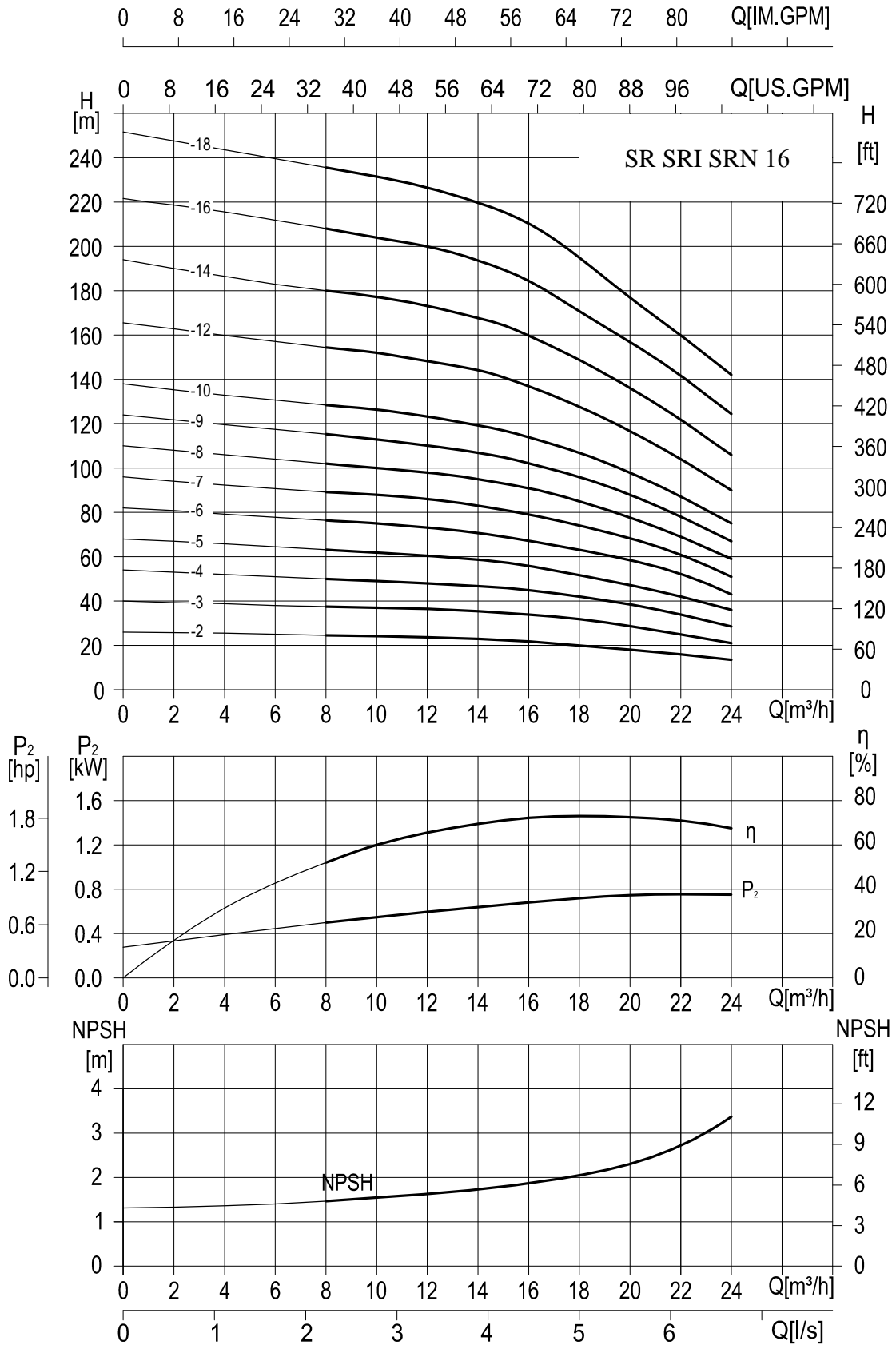
Διαστάσεις και Βάρη / Dimension and Weight



Τύπος Type	Μήκος / Length [mm]					Βάρος Weight [kg]	
	B1	B2	B1+B2	D1	D2	SR	SRI/SRN
SR/SRI/SRN 10-2	347	245	592	151	108	32	30
SR/SRI/SRN 10-3	377	245	622	151	108	35	33
SR/SRI/SRN 10-4	417	290	707	171	120	41	39
SR/SRI/SRN 10-5	447	290	737	171	120	45	43
SR/SRI/SRN 10-6	477	290	767	171	120	46	44
SR/SRI/SRN 10-7	517	345	862	196	132	57	55
SR/SRI/SRN 10-8	547	345	892	196	132	58	56
SR/SRI/SRN 10-9	577	355	932	214	151	65	63
SR/SRI/SRN 10-10	607	355	962	214	151	66	64
SR/SRI/SRN 10-11	637	355	992	214	151	67	65
SR/SRI/SRN 10-13	775	390	1165	257	168	88	86
SR/SRI/SRN 10-15F	835	390	1225	257	168	90	88
SR/SRI/SRN 10-17F	895	390	1285	257	168	100	98
SR/SRI/SRN 10-18F	925	390	1315	257	168	101	99
SR/SRI/SRN 10-20F	985	390	1375	257	168	103	101
SR/SRI/SRN 10-21F	1015	390	1405	257	168	104	102
SR/SRI/SRN 10-22F	1075	500	1575	314	261	170	168

F: Για σύνδεση με στρογγυλή φλάντζα / For round flange connection

Αποδόσεις σε / Performance at 2900 r.p.m. 50 Hz

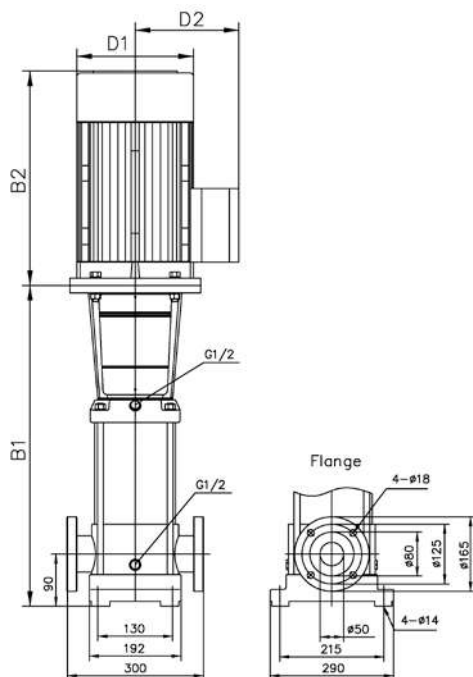


ISO 9906:2012 Grade 3B, MEI ≥ 0.70

Αποδόσεις / Performance table

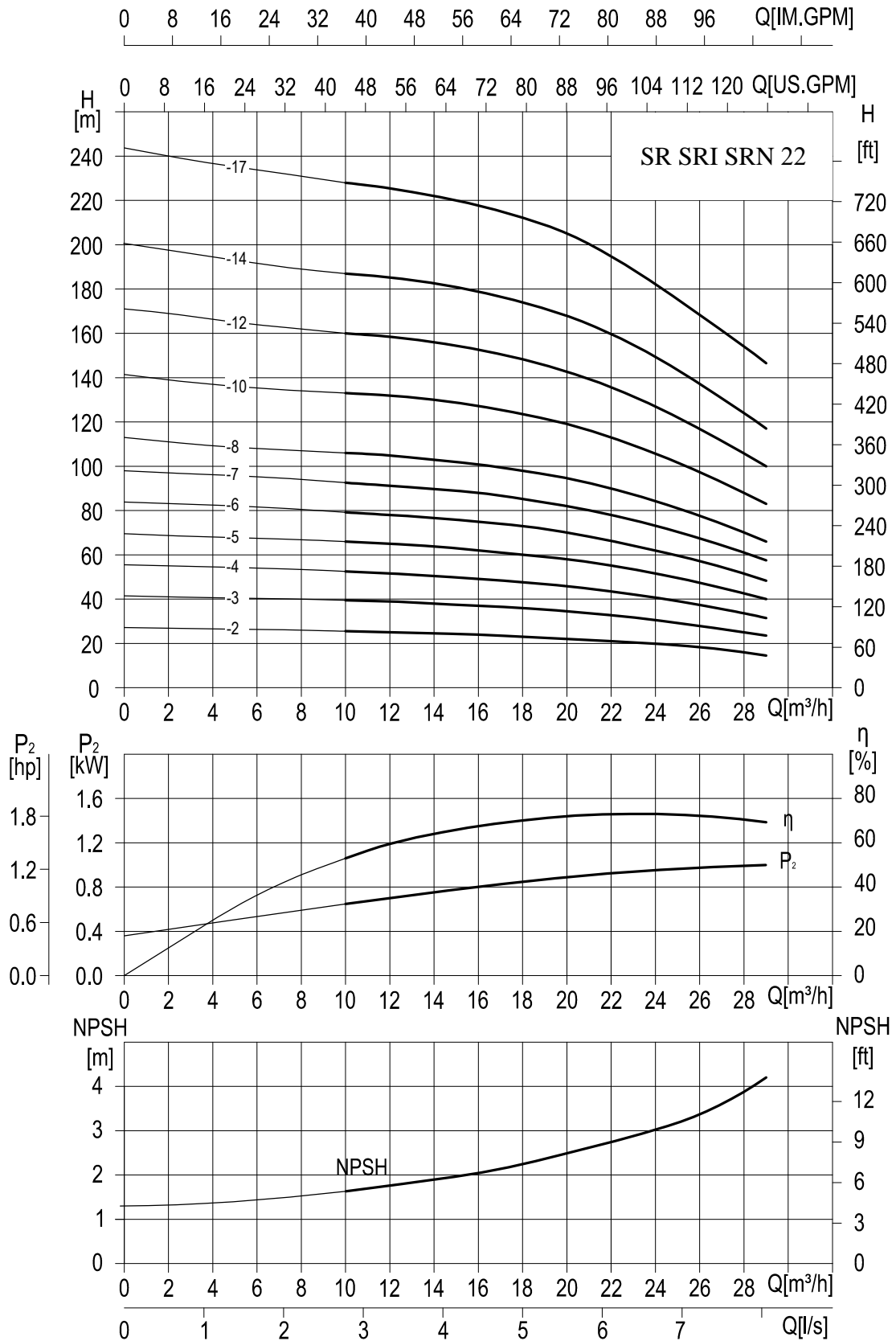
Τύπος Type	Στόμια Ports		Ισχύς [kW]	Q [m ³ /h] [l/min]	Παροχή - Capacity									
	In	Out			0	8	10	12	14	16	18	20	22	24
					0	133	167	200	233	267	300	333	367	400
SR/SRI/SRN 16-2F	DN50	DN50	2.2	H [m]	26	24,5	24	23,5	23	21,5	20	18	16	13,5
SR/SRI/SRN 16-3F			3		40	37,5	37	36,5	35,5	34	32	29	25	21
SR/SRI/SRN 16-4F			4		54	50,5	50	49	47,5	46	43	39	34	28,5
SR/SRI/SRN 16-5F			4		68	63	62	61	59	57	53	48	42,5	36
SR/SRI/SRN 16-6F			5.5		82	76	75	73	71	67	63	58	52	43
SR/SRI/SRN 16-7F			5.5		96	89	88	86	83	79	74	68	61	51
SR/SRI/SRN 16-8F			7.5		110	102	100	98	95	91	85	78	69	59
SR/SRI/SRN 16-9F			7.5		124	115	113	111	108	103	96	88	78	67
SR/SRI/SRN 16-10F			11		138	128	126	124	121	115	107	98	87	75
SR/SRI/SRN 16-12F			11		166	154	152	149	145	138	129	117	104	90
SR/SRI/SRN 16-14F			11		194	180	177	173	168	160	149	136	122	106
SR/SRI/SRN 16-16F			15		222	209	205	200	194	184	172	157	142	125
SR/SRI/SRN 16-18F			15		250	235	231	225	218	207	194	177	160	141

Διαστάσεις και Βάρη / Dimension and Weight



Τύπος Type	Μήκος / Length [mm]					Βάρος / Weight [kg]	
	B1	B2	B1+B2	D1	D2	SR	SRI/SRN
SR/SRI/SRN 16-2F	397	290	687	171	120	48	41
SR/SRI/SRN 16-3F	452	345	797	196	132	59	52
SR/SRI/SRN 16-4F	497	355	852	214	151	66	59
SR/SRI/SRN 16-5F	542	355	897	214	151	68	61
SR/SRI/SRN 16-6F	665	390	1055	257	168	90	83
SR/SRI/SRN 16-7F	710	390	1100	257	168	91	84
SR/SRI/SRN 16-8F	755	390	1145	257	168	98	91
SR/SRI/SRN 16-9F	800	390	1190	257	168	99	92
SR/SRI/SRN 16-10F	875	500	1375	314	261	157	150
SR/SRI/SRN 16-12F	965	500	1465	314	261	160	153
SR/SRI/SRN 16-14F	1055	500	1555	314	261	163	156
SR/SRI/SRN 16-16F	1145	500	1645	314	261	182	175
SR/SRI/SRN 16-18F	1235	500	1735	314	261	184	177

Αποδόσεις σε / Performance at 2900 r.p.m. 50 Hz

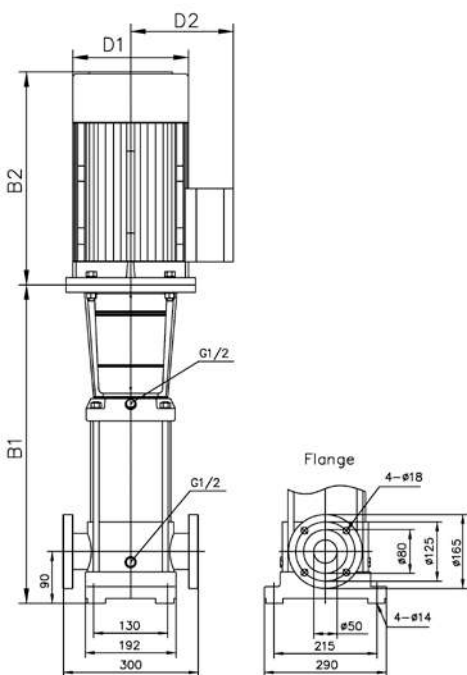


ISO 9906:2012 Grade 3B, MEI ≥ 0.70

Αποδόσεις / Performance table

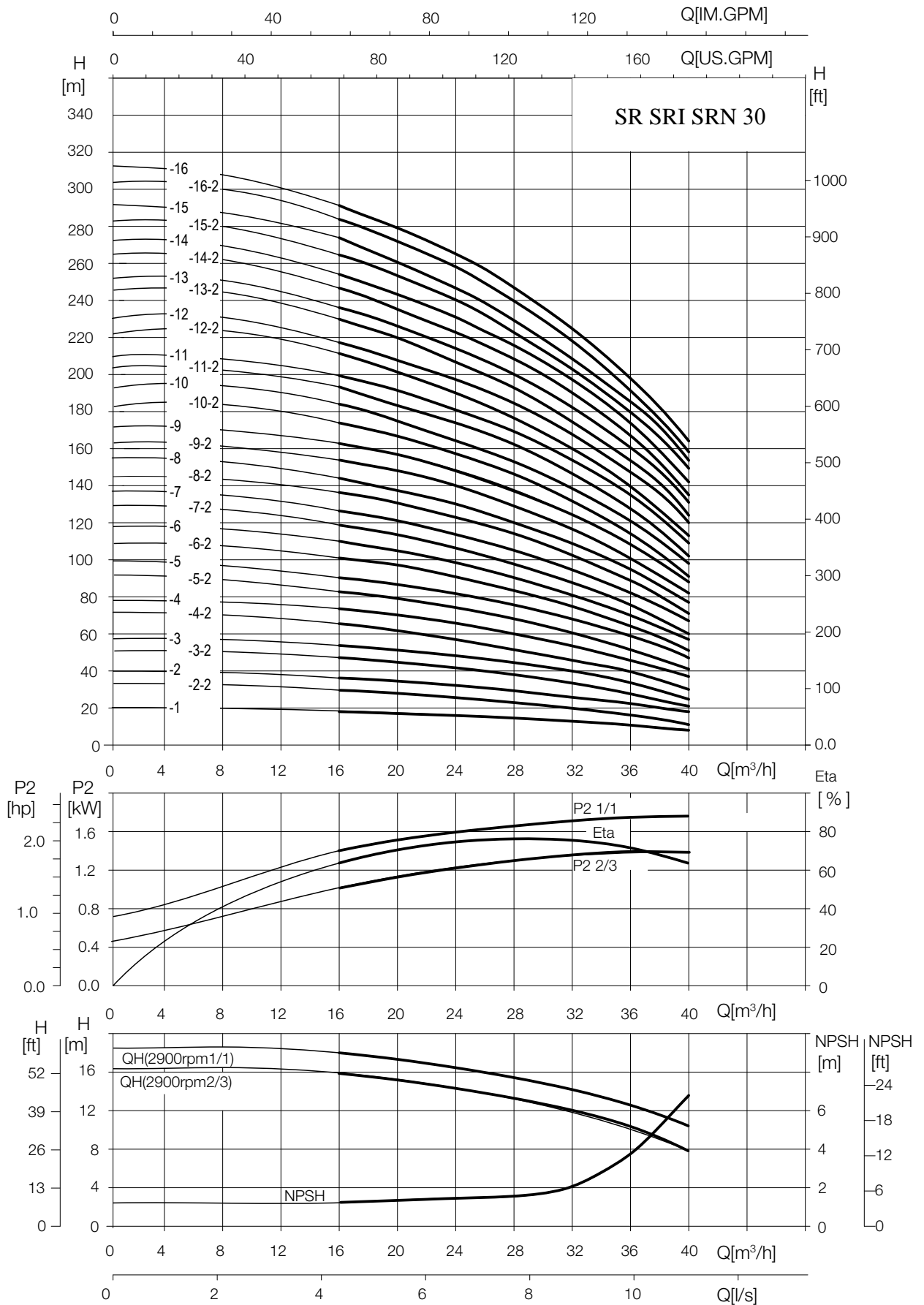
Τύπος Type	Στόμια Ports		Ισχύς [kW]	Q	Παροχή - Capacity									
				[m³/h]	0	12	14	16	18	20	22	24	26	29
	In	Out		[l/min]	0	200	233	267	300	333	367	400	433	483
SR/SRI/SRN 22-2F	DN50	DN50	2.2	H [m]	27,2	25	24,5	24	23,7	23	22	20,5	18	14,5
SR/SRI/SRN 22-3F			4		41,5	39	38	37	36	35	33	31	28	23,5
SR/SRI/SRN 22-4F			5.5		55,5	51	50	49	48,5	47	45	41,5	37	31,5
SR/SRI/SRN 22-5F			5.5		69,5	65	64	62	60	58	55	51	47	40
SR/SRI/SRN 22-6F			7.5		84	78	77	75	73	70	66	62	58	48
SR/SRI/SRN 22-7F			7.5		98	91	90	88	85	82	78	73	68	57,5
SR/SRI/SRN 22-8F			11		113	105	103	101	98	95	90	84	77	66
SR/SRI/SRN 22-10F			11		141	132	130	127	123	119	113	106	97	83
SR/SRI/SRN 22-12F			15		171	158	156	153	149	143	137	127	117	100
SR/SRI/SRN 22-14F			15		200	185	183	179	174	168	160	149	137	117
SR/SRI/SRN 22-17F			18.5		244	225	222	218	212	205	195	182	168	147

Διαστάσεις και Βάρη / Dimension and Weight



Τύπος Type	Μήκος / Length [mm]					Βάρος / Weight [kg]	
	B1	B2	B1+B2	D1	D2	SR	SRI/SRN
SR/SRI/SRN 22-2F	397	290	687	171	120	48	41
SR/SRI/SRN 22-3F	452	355	807	214	151	66	59
SR/SRI/SRN 22-4F	575	390	965	257	168	88	81
SR/SRI/SRN 22-5F	620	390	1010	257	168	90	83
SR/SRI/SRN 22-6F	665	390	1055	257	168	99	92
SR/SRI/SRN 22-7F	710	390	1100	257	168	100	93
SR/SRI/SRN 22-8F	785	500	1285	314	261	167	160
SR/SRI/SRN 22-10F	875	500	1375	314	261	170	163
SR/SRI/SRN 22-12F	965	500	1465	314	261	188	181
SR/SRI/SRN 22-14F	1055	500	1555	314	261	191	184
SR/SRI/SRN 22-17F	1190	550	1740	314	261	212	205

Αποδόσεις σε / Performance at 2900 r.p.m. 50 Hz

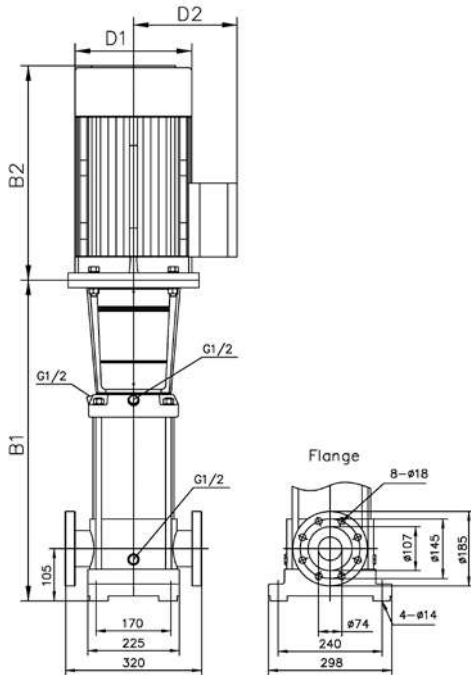


ISO 9906:2012 Grade 3B, MEI ≥ 0.70

Αποδόσεις / Performance table

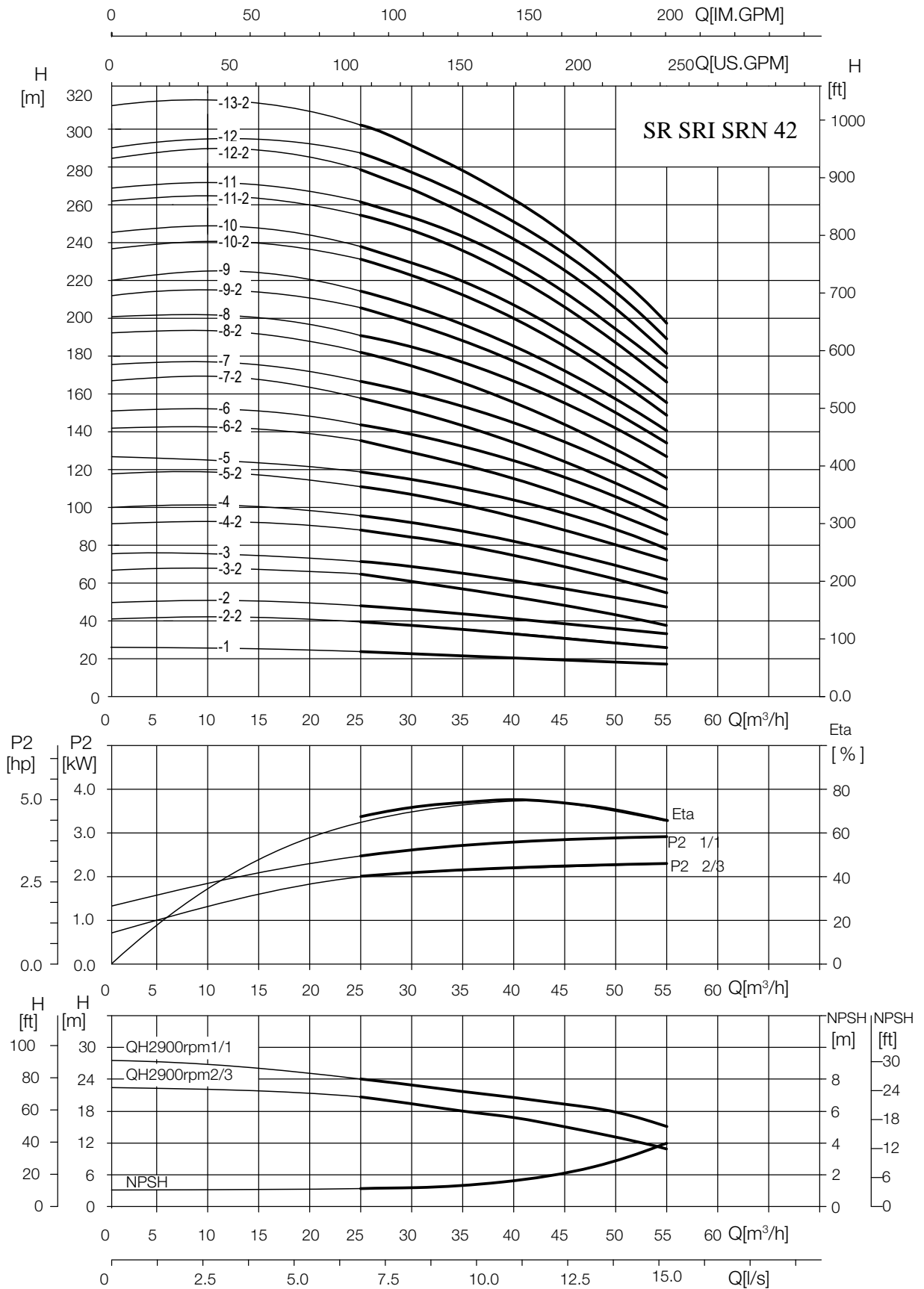
Τύπος Type	Στόμια Ports		Ισχύς [kW]	Q [m ³ /h] [l/min]	Παροχή - Capacity								
	In	Out			0	12	16	20	24	28	32	36	40
					0	200	267	333	400	467	533	600	667
SR/SRI/SRN 30-1F	DN65	DN65	2,2	H [m]	21	19	18	17	15	14	13	11	8
SR/SRI/SRN 30-2F			4		40	38	36	34	32	29	27	23	18
SR/SRI/SRN 30-3F			5,5		58	56	54	51	48	44	40	35	27
SR/SRI/SRN 30-4F			7,5		78	75	72	69	65	59	53	47	37
SR/SRI/SRN 30-5F			11		99	94	90	86	81	74	67	59	47
SR/SRI/SRN 30-6F			11		118	112	108	104	97	90	81	72	57
SR/SRI/SRN 30-7F			15		137	130	126	121	113	105	95	85	67
SR/SRI/SRN 30-8F			15		156	149	144	138	130	120	109	97	77
SR/SRI/SRN 30-9F			18,5		172	167	162	156	147	136	124	109	88
SR/SRI/SRN 30-10F			18,5		192	187	182	173	164	152	138	122	98
SR/SRI/SRN 30-11F			22		209	205	200	191	180	168	153	135	109
SR/SRI/SRN 30-12F			22		232	225	218	208	196	184	167	147	120
SR/SRI/SRN 30-13F			30		252	244	237	225	213	200	181	160	131
SR/SRI/SRN 30-14F			30		272	263	255	242	229	216	196	172	142
SR/SRI/SRN 30-15F			30		293	282	274	260	246	231	210	185	152
SR/SRI/SRN 30-16F			30		313	300	292	277	262	246	225	197	163

Διαστάσεις και Βάρη / Dimension and Weight



Τύπος Type	Μήκος / Length [mm]					Βάρος Weight [kg]
	B1	B2	B1+B2	D1	D2	
SR/SRI/SRN 30-1F	505	290	795	190	155	68
SR/SRI/SRN 30-2F	575	355	930	230	180	85
SR/SRI/SRN 30-3F	645	390	1035	260	208	100
SR/SRI/SRN 30-4F	715	390	1105	260	208	109
SR/SRI/SRN 30-5F	890	500	1390	330	255	181
SR/SRI/SRN 30-6F	960	500	1460	330	255	185
SR/SRI/SRN 30-7F	1030	500	1530	330	255	199
SR/SRI/SRN 30-8F	1100	500	1600	330	255	203
SR/SRI/SRN 30-9F	1170	550	1720	330	255	222
SR/SRI/SRN 30-10F	1240	550	1790	330	255	227
SR/SRI/SRN 30-11F	1310	575	1885	360	285	272
SR/SRI/SRN 30-12F	1380	575	1955	360	285	276
SR/SRI/SRN 30-13F	1450	650	2100	400	310	337
SR/SRI/SRN 30-14F	1520	650	2170	400	310	341
SR/SRI/SRN 30-15F	1590	650	2240	400	310	345
SR/SRI/SRN 30-16F	1660	650	2310	400	310	350

Αποδόσεις σε / Performance at 2900 r.p.m. 50 Hz



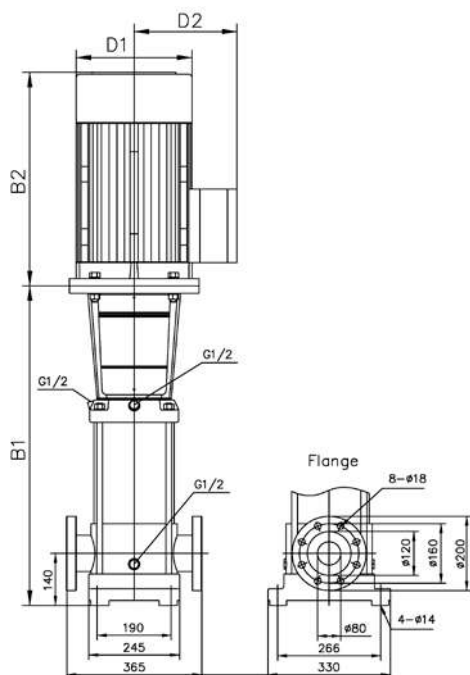
ISO 9906:2012 Grade 3B, MEI ≥ 0.70

Αποδόσεις / Performance table

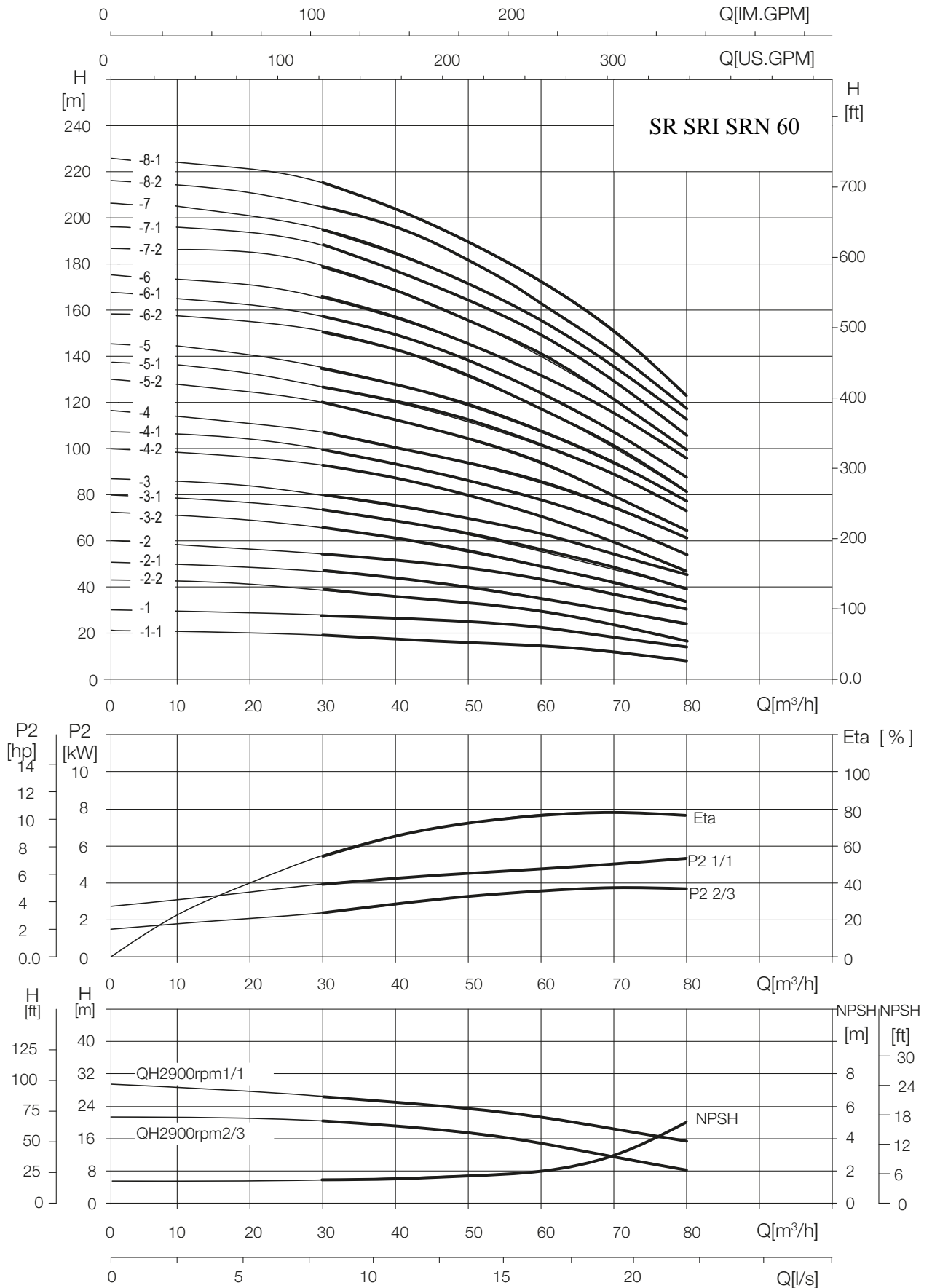
Τύπος Type	Στόμια Ports		Ισχύς [kW]	Q	Παροχή - Capacity								
				[m ³ /h]	0	25	30	35	40	42	45	50	55
	In	Out		[l/min]	0	417	500	583	667	700	750	833	917
SR/SRI/SRN 42-1F	DN80	DN80	4	H [m]	26	24	23	22	21	20	19	18	16
SR/SRI/SRN 42-2F			7,5		50	48	46	44	42	41	39	35	31
SR/SRI/SRN 42-3F			11		76	71	69	66	63	61	58	53	47
SR/SRI/SRN 42-4F			15		100	95	92	88	84	81	78	71	62
SR/SRI/SRN 42-5F			18,5		128	119	115	110	105	101	97	88	78
SR/SRI/SRN 42-6F			22		151	143	138	132	125	122	116	106	93
SR/SRI/SRN 42-7F			30		175	166	161	154	146	142	135	124	109
SR/SRI/SRN 42-8F			30		201	190	184	176	167	162	154	141	124
SR/SRI/SRN 42-9F			37		220	214	207	198	188	183	174	159	140
SR/SRI/SRN 42-10F			37		246	238	230	220	209	203	193	177	155
SR/SRI/SRN 42-11F			45		269	263	255	244	232	225	214	196	173
SR/SRI/SRN 42-12F			45		290	289	280	268	255	247	236	216	190
SR/SRI/SRN 42-13-2F			45		310	305	294	282	267	259	247	225	198

Διαστάσεις και Βάρη / Dimension and Weight

Τύπος Type	Μήκος / Length [mm]					Βάρος Weight [kg]
	B1	B2	B1+B2	D1	D2	
SR/SRI/SRN 42-1F	561	315	876	197	165	86
SR/SRI/SRN 42-2F	561	335	896	230	188	92
SR/SRI/SRN 42-3F	641	430	1071	260	208	107
SR/SRI/SRN 42-4F	826	490	1316	330	255	175
SR/SRI/SRN 42-5F	906	490	1396	330	255	187
SR/SRI/SRN 42-6F	986	550	1536	330	255	208
SR/SRI/SRN 42-7F	1066	590	1656	360	285	251
SR/SRI/SRN 42-8F	1146	660	1806	400	310	315
SR/SRI/SRN 42-9F	1226	660	1886	400	310	319
SR/SRI/SRN 42-10F	1306	660	1966	400	310	343
SR/SRI/SRN 42-11F	1386	660	2046	400	310	347
SR/SRI/SRN 42-12F	1466	700	2166	450	345	413
SR/SRI/SRN 42-13-2F	1546	700	2246	450	345	417



Αποδόσεις σε / Performance at 2900 r.p.m. 50 Hz



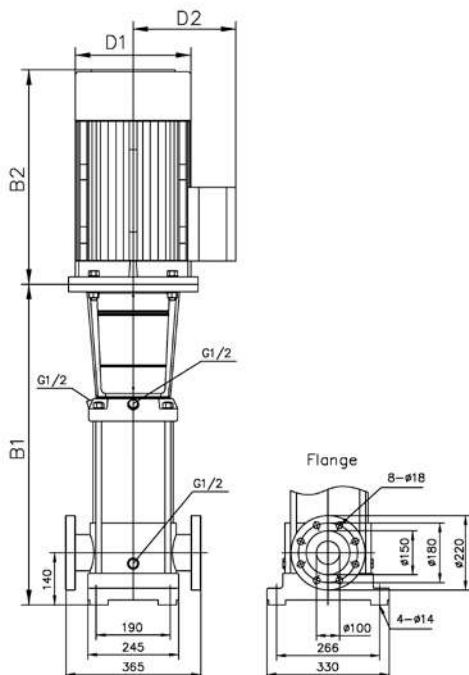
ISO 9906:2012 Grade 3B, MEI ≥ 0.60

Αποδόσεις / Performance table

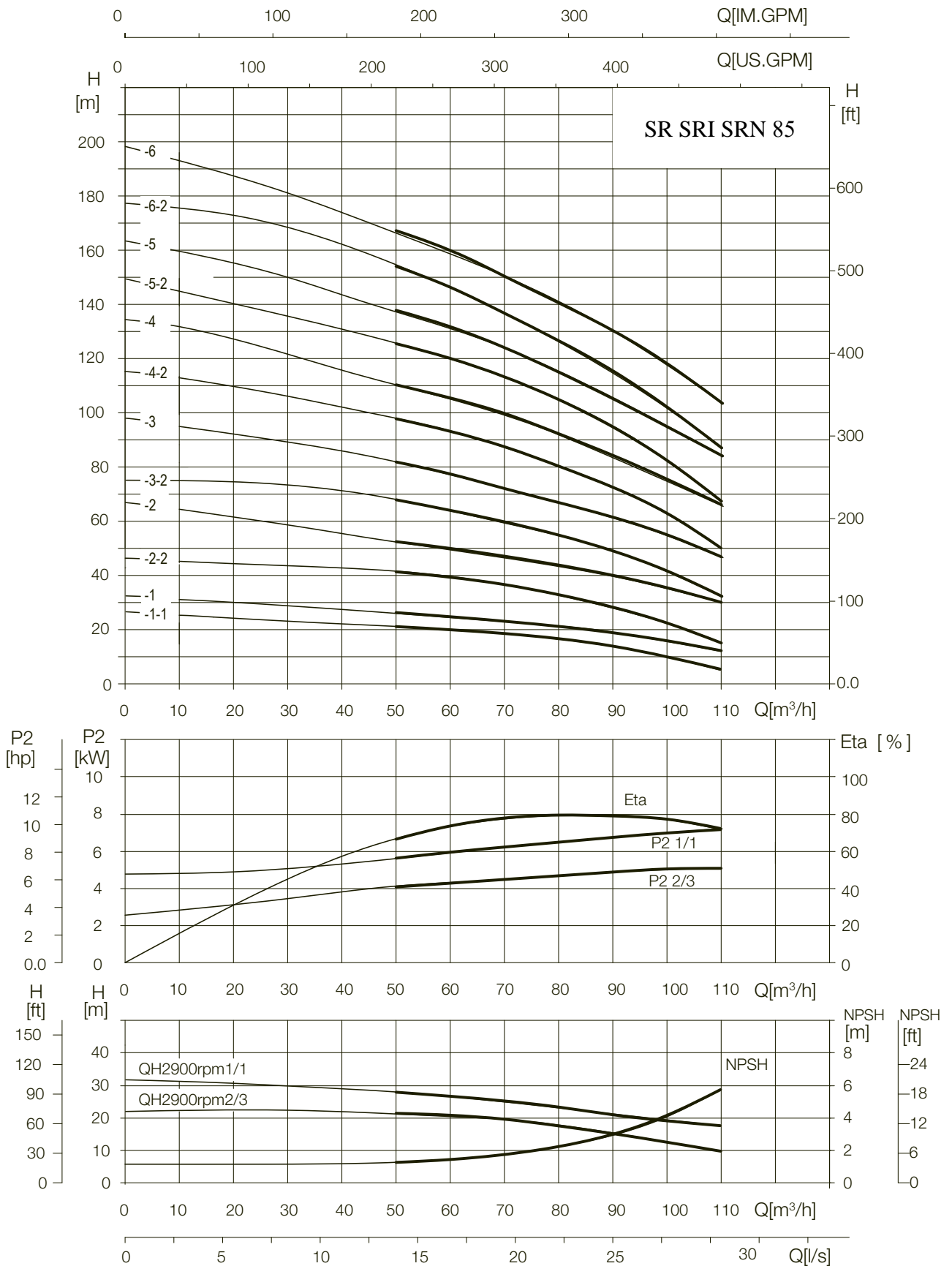
Τύπος Type	Στόμα Ports		Ισχύς [kW]	Q [m ³ /h] [l/min]	Παροχή - Capacity							
	In	Out			0	30	40	50	60	65	70	80
					0	500	667	833	1000	1083	1167	1333
SR/SRI/SRN 60-1-1F	DN100	DN100	4	H [m]	22	19	18	16	14	13	11	8
SR/SRI/SRN 60-1F			30		27	25	23	21	20	18	15	
SR/SRI/SRN 60-2-2F			43		39	36	33	29	26	23	17	
SR/SRI/SRN 60-2-1F			51		46	44	40	36	33	30	24	
SR/SRI/SRN 60-2F			59		53	51	47	43	40	37	30	
SR/SRI/SRN 60-3-2F			72		66	62	56	50	46	41	32	
SR/SRI/SRN 60-3-1F			80		73	69	63	57	53	48	39	
SR/SRI/SRN 60-3F			88		80	76	70	64	60	55	46	
SR/SRI/SRN 60-4-2F			99		92	87	80	71	66	60	47	
SR/SRI/SRN 60-4-1F			108		100	94	87	78	73	67	54	
SR/SRI/SRN 60-4F			116		107	101	94	85	80	74	61	
SR/SRI/SRN 60-5-2F			130		121	114	105	95	88	80	64	
SR/SRI/SRN 60-5-1F			138		128	121	112	102	95	87	71	
SR/SRI/SRN 60-5F			145		136	129	119	109	102	94	78	
SR/SRI/SRN 60-6-2F			159		150	142	131	118	110	101	81	
SR/SRI/SRN 60-6-1F			168		157	149	138	125	117	108	88	
SR/SRI/SRN 60-6F			175		164	156	145	132	124	115	95	
SR/SRI/SRN 60-7-2F			187		179	169	156	141	132	121	99	
SR/SRI/SRN 60-7-1F			196		186	176	163	148	139	128	106	
SR/SRI/SRN 60-7F			205		193	183	170	155	146	135	112	
SR/SRI/SRN 60-8-2F	217	207	196	182	164	154	142	116				
SR/SRI/SRN 60-8-1F	227	215	203	189	171	161	149	123				

Διαστάσεις και Βάρη / Dimension and Weight

Τύπος Type	Μήκος / Length [mm]					Βάρος Weight [kg]
	B1	B2	B1+B2	D1	D2	
SR/SRI/SRN 60-1-1F	561	335	896	230	188	105
SR/SRI/SRN 60-1F	561	430	991	260	208	110
SR/SRI/SRN 60-2-2F	644	430	1074	260	208	120
SR/SRI/SRN 60-2-1F	754	490	1244	330	255	155
SR/SRI/SRN 60-2F	754	490	1244	330	255	155
SR/SRI/SRN 60-3-2F	836	490	1326	330	255	195
SR/SRI/SRN 60-3-1F	836	490	1326	330	255	195
SR/SRI/SRN 60-3F	836	550	1386	330	255	205
SR/SRI/SRN 60-4-2F	919	550	1469	330	255	208
SR/SRI/SRN 60-4-1F	919	590	1509	360	285	260
SR/SRI/SRN 60-4F	919	590	1509	360	285	260
SR/SRI/SRN 60-5-2F	1001	660	1661	400	310	345
SR/SRI/SRN 60-5-1F	1001	660	1661	400	310	345
SR/SRI/SRN 60-5F	1001	660	1661	400	310	345
SR/SRI/SRN 60-6-2F	1084	660	1744	400	310	350
SR/SRI/SRN 60-6-1F	1084	660	1744	400	310	370
SR/SRI/SRN 60-6F	1084	660	1744	400	310	370
SR/SRI/SRN 60-7-2F	1166	660	1826	400	310	375
SR/SRI/SRN 60-7-1F	1166	660	1826	400	310	375
SR/SRI/SRN 60-7F	1166	700	1866	460	340	435
SR/SRI/SRN 60-8-2F	1248	700	1948	460	340	440



Αποδόσεις σε / Performance at 2900 r.p.m. 50 Hz

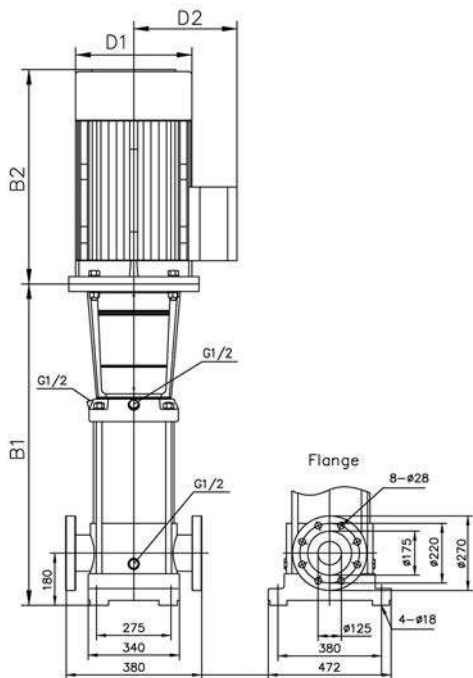


ISO 9906:2012 Grade 3B, MEI ≥ 0.60

Αποδόσεις / Performance table

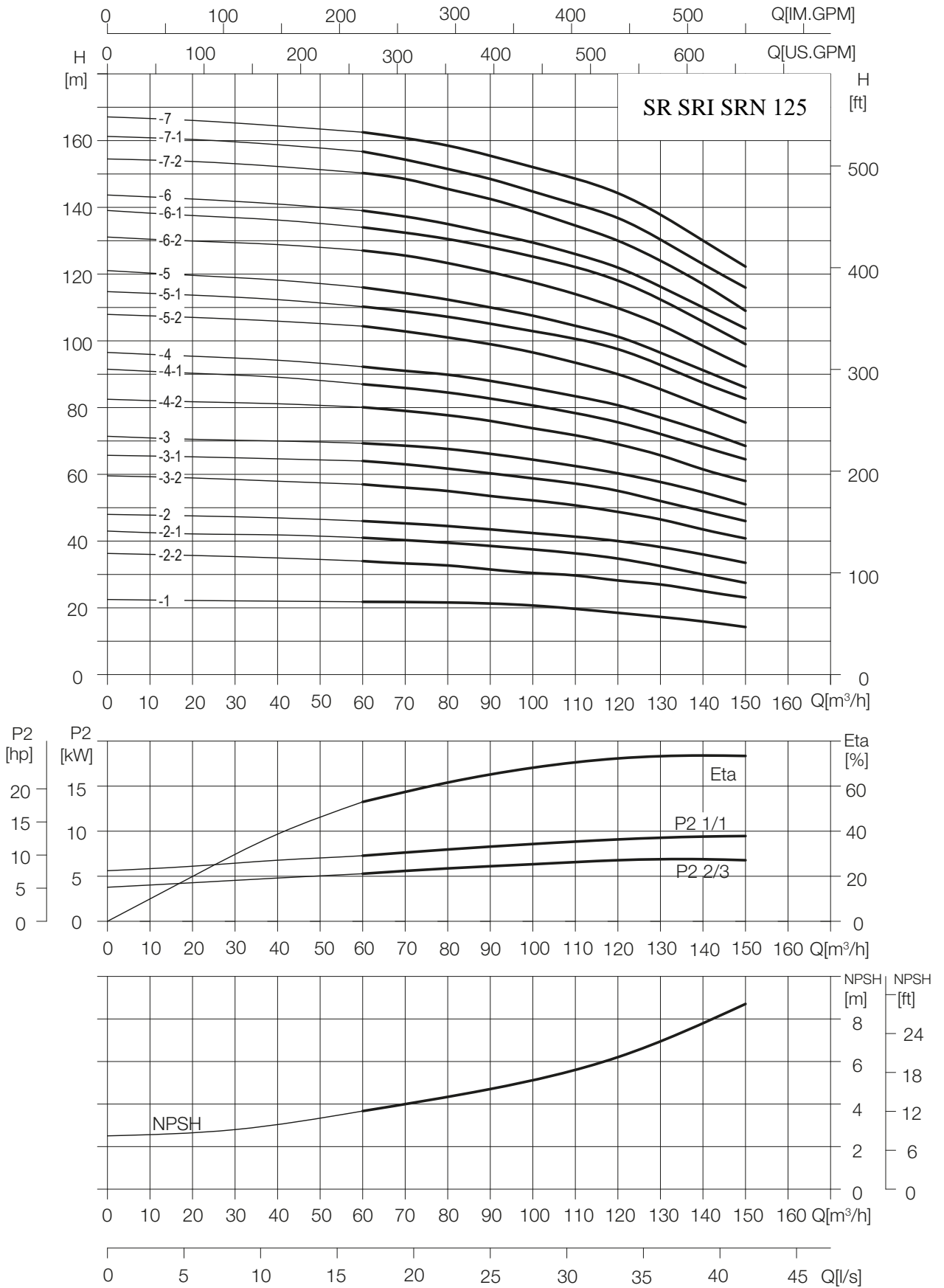
Τύπος Type	Στόμια Ports		Ισχύς [kW]	Q	Παροχή - Capacity									
	In	Out			[m ³ /h]	0	50	60	70	80	85	90	100	110
					[l/min]	0	833	1000	1167	1333	1417	1500	1667	1833
SR/SRI/SRN 85-1-1F	DN65	DN65	5,5	H [m]	27	22	19	17	16	14	13	10	6	
SR/SRI/SRN 85-1F			7,5		32	25	24	22	21	20	19	16	12	
SR/SRI/SRN 85-2-2F			11		47	41	39	36	32	30	28	22	15	
SR/SRI/SRN 85-2F			15		64	53	50	47	44	41	40	36	30	
SR/SRI/SRN 85-3-2F			18,5		77	68	65	60	55	52	49	41	32	
SR/SRI/SRN 85-3F			22		96	81	77	72	67	64	62	55	48	
SR/SRI/SRN 85-4-2F			30		115	98	93	87	80	75	72	62	50	
SR/SRI/SRN 85-4F			30		134	110	105	100	92	86	84	76	66	
SR/SRI/SRN 85-5-2F			37		149	126	120	113	104	98	93	81	68	
SR/SRI/SRN 85-5F			37		164	139	131	124	115	110	106	94	83	
SR/SRI/SRN 85-6-2F			45		179	155	148	139	129	122	117	102	86	
SR/SRI/SRN 85-6F			45		196	168	160	150	141	134	130	117	103	

Διαστάσεις και Βάρη / Dimension and Weight



Τύπος Type	Μήκος / Length [mm]					Βάρος Weight [kg]
	B1	B2	B1+B2	D1	D2	
SR/SRI/SRN 85-1-1F	571	430	1001	260	208	120
SR/SRI/SRN 85-1F	571	430	1001	260	208	122
SR/SRI/SRN 85-2-2F	773	490	1263	330	255	165
SR/SRI/SRN 85-2F	773	490	1263	330	255	198
SR/SRI/SRN 85-3-2F	865	550	1415	330	255	212
SR/SRI/SRN 85-3F	865	590	1455	360	285	265
SR/SRI/SRN 85-4-2F	957	660	1617	400	310	348
SR/SRI/SRN 85-4F	957	660	1617	400	310	348
SR/SRI/SRN 85-5-2F	1049	660	1709	400	310	375
SR/SRI/SRN 85-5F	1049	660	1709	400	310	375
SR/SRI/SRN 85-6-2F	1141	700	1841	460	340	438
SR/SRI/SRN 85-6F	1141	700	1841	460	340	438

Αποδόσεις σε / Performance at 2900 r.p.m. 50 Hz

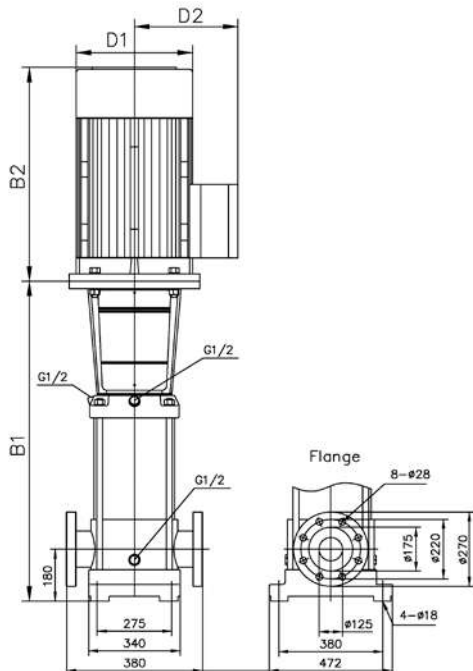


ISO 9906:2012 Grade 3B, MEI ≥ 0.60

Αποδόσεις / Performance table

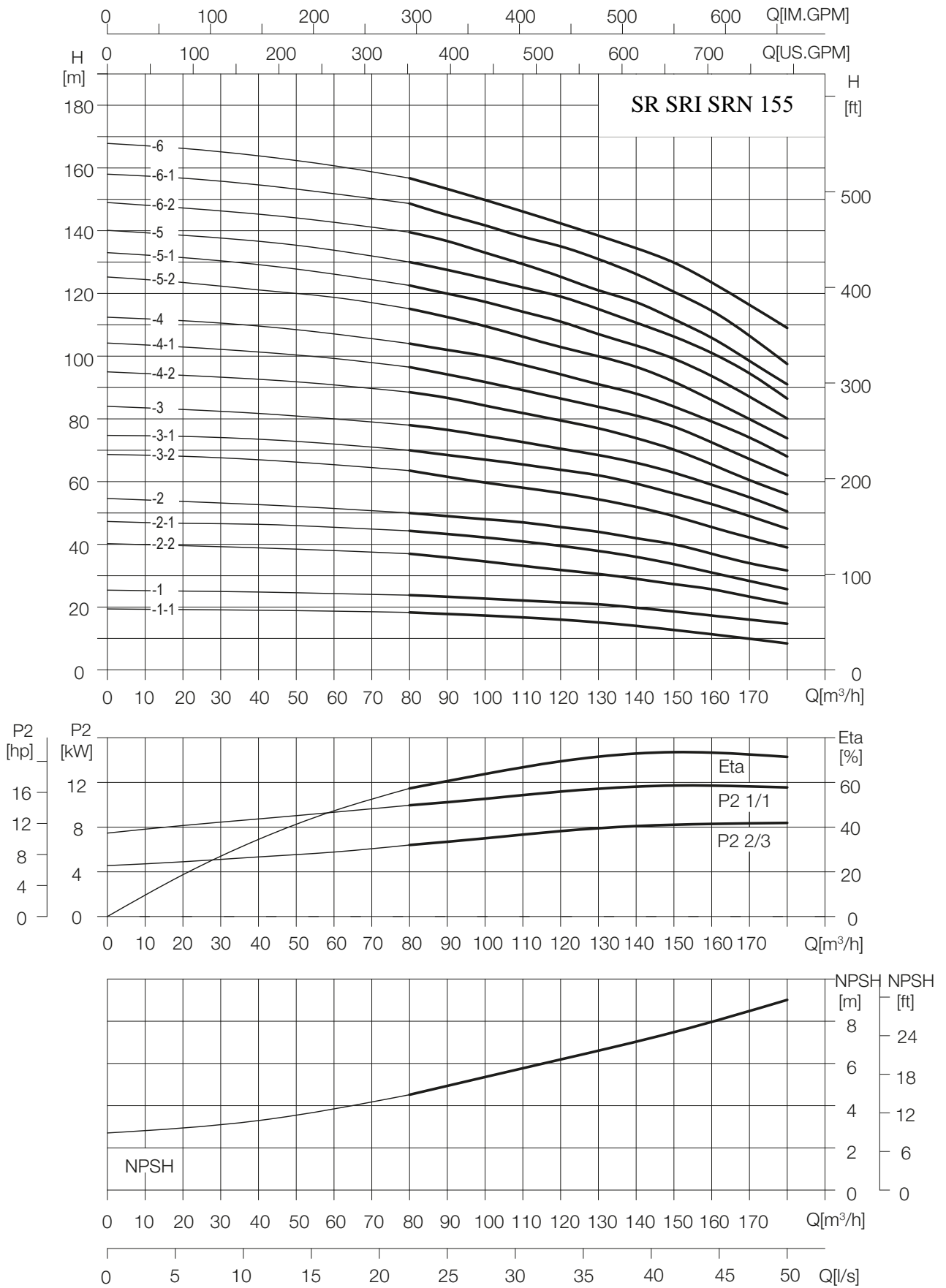
Τύπος Type	Στόμα Ports		Ισχύς [kW]	Q	Παροχή - Capacity								
	In	Out		[m³/h]	0	60	80	100	110	120	130	140	150
				[l/min]	0	1000	1333	1667	1833	2000	2167	2333	2500
SR/SRI/SRN 125-1F	DN125	DN125	11	H [m]	23	22	21,6	20,5	19,5	18,5	17	16	15
SR/SRI/SRN 125-2-2F			15		36	34	33	30,2	30	28,5	27	25	24
SR/SRI/SRN 125-2-1F			18,5		43	41	39,5	37	36,5	34,5	32,5	30	27,5
SR/SRI/SRN 125-2F			22		48	46	44,5	42,4	41	40	38	36	33,5
SR/SRI/SRN 125-3-2F			30		59	57	55	52	51	49	46,5	43,5	41
SR/SRI/SRN 125-3-1F			30		67	64	62	58,5	57,5	55,5	52	49	46
SR/SRI/SRN 125-3F			30		73	69,5	67,5	64,4	62,5	61	57,5	54,5	51
SR/SRI/SRN 125-4-2F			37		84	80,5	78	73,5	72	69	66	61,5	58
SR/SRI/SRN 125-4-1F			37		91	87	84,5	80	78	76	72	68	64,5
SR/SRI/SRN 125-4F			45		97	92,5	90	85,5	83	81	77	73	68,5
SR/SRI/SRN 125-5-2F			45		109	104	101	96	93	90	85,5	80,5	75,5
SR/SRI/SRN 125-5-1F			45		115	111	108	102	100	97	92	86,5	83
SR/SRI/SRN 125-5F			55		121	116	113	108	105	102	96	91	86
SR/SRI/SRN 125-6-2F			55		133	128	123	117	114	110	105	98,5	92,5
SR/SRI/SRN 125-6-1F			55		139	134	131	124	121	118	111	105	100
SR/SRI/SRN 125-6F			75		145	139	135	129	126	123	116	110	104
SR/SRI/SRN 125-7-2F			75		156	151	146	139	134	130	124	117	109
SR/SRI/SRN 125-7-1F			75		162	157	152	145	141	138	130	123	117
SR/SRI/SRN 125-7F	75	168	163	159	151	148	145	137	129	123			

Διαστάσεις και Βάρη / Dimension and Weight



Τύπος Type	Μήκος / Length [mm]					Βάρος Weight [kg]
	B1	B2	B1+B2	D1	D2	
SR/SRI/SRN 125-1F	840	500	1340	330	255	230
SR/SRI/SRN 125-2-2F	1000	500	1500	330	255	245
SR/SRI/SRN 125-2-1F	1000	550	1550	330	255	250
SR/SRI/SRN 125-2F	1000	575	1575	360	285	285
SR/SRI/SRN 125-3-2F	1160	650	1810	400	310	360
SR/SRI/SRN 125-3-1F	1160	650	1810	400	310	360
SR/SRI/SRN 125-3F	1160	650	1810	400	310	360
SR/SRI/SRN 125-4-2F	1320	650	1970	400	310	400
SR/SRI/SRN 125-4-1F	1320	650	1970	400	310	400
SR/SRI/SRN 125-4F	1320	685	2005	460	340	460
SR/SRI/SRN 125-5-2F	1480	685	2165	460	340	470
SR/SRI/SRN 125-5-1F	1480	685	2165	460	340	470
SR/SRI/SRN 125-5F	1510	760	2270	540	370	575
SR/SRI/SRN 125-6-2F	1670	760	2430	540	370	585
SR/SRI/SRN 125-6-1F	1670	760	2430	540	370	585
SR/SRI/SRN 125-6F	1670	845	2515	580	410	705
SR/SRI/SRN 125-7-2F	1830	845	2675	580	410	715
SR/SRI/SRN 125-7-1F	1830	845	2675	580	410	715
SR/SRI/SRN 125-7F	1830	845	2675	580	410	715

Αποδόσεις σε / Performance at 2900 r.p.m. 50 Hz



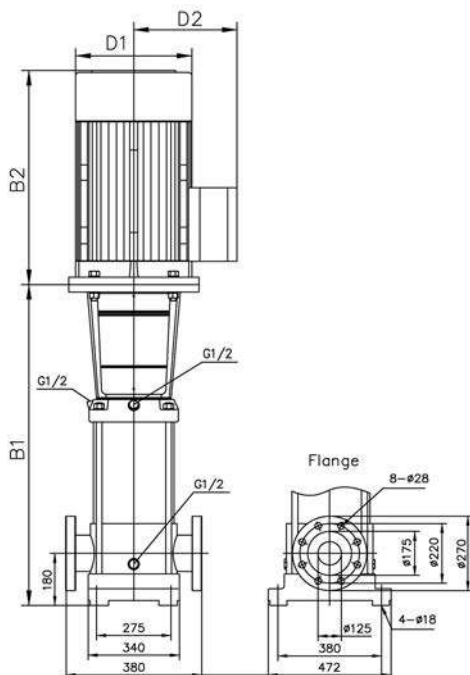
ISO 9906:2012 Grade 3B, MEI ≥ 0.60

Αποδόσεις / Performance table

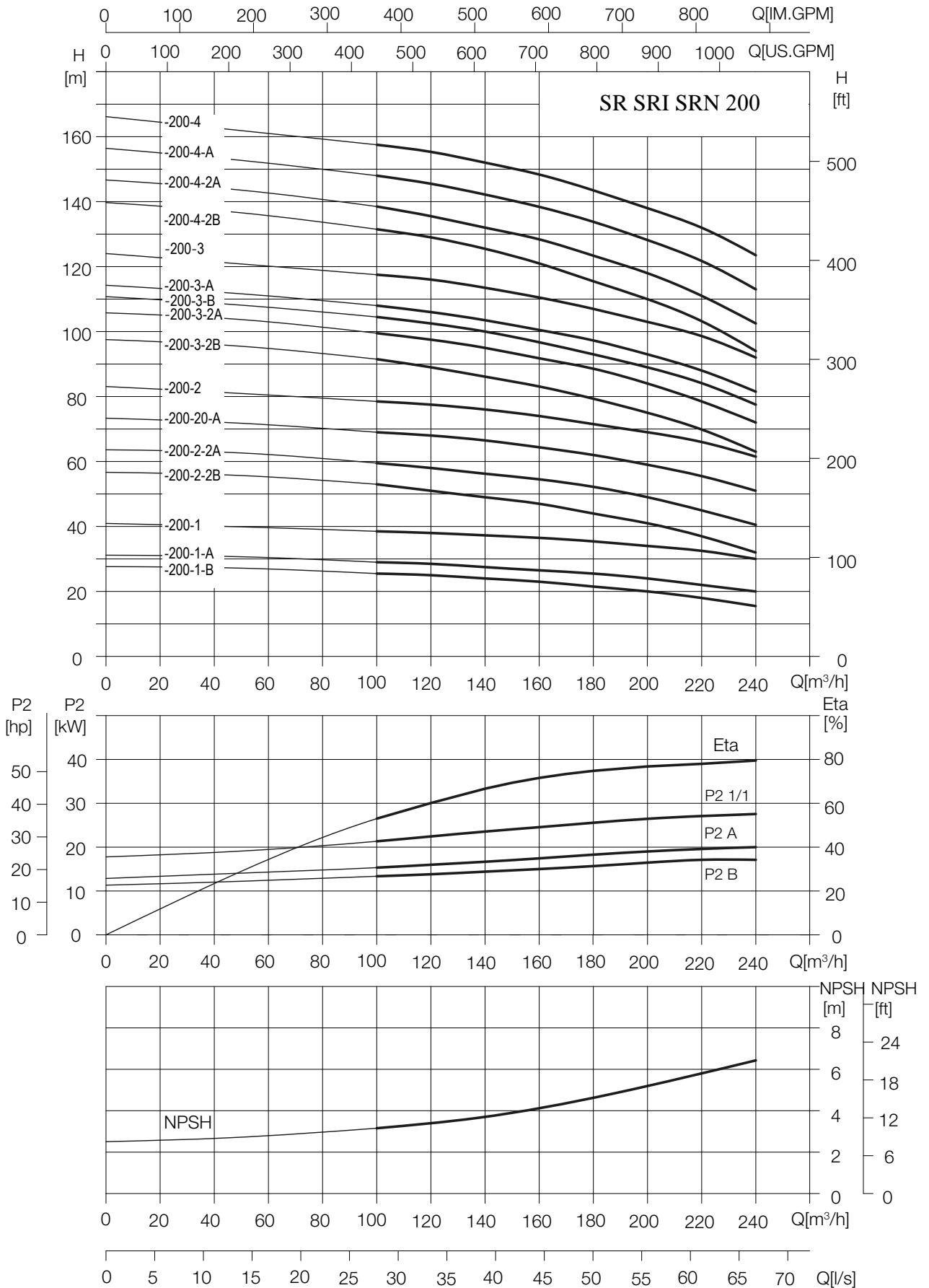
Τύπος Type	Στόμα Ports		Ισχύς [kW]	Q [m ³ /h] [l/min]	Παροχή - Capacity									
	In	Out			0	80	100	110	120	130	140	150	160	180
					0	1333	1667	1833	2000	2167	2333	2500	2667	3000
SR/SRI/SRN 155-1-1F	DN125	DN125	11	H [m]	19,5	18,3	17,3	17	16	15	14	12,5	11	8,5
SR/SRI/SRN 155-1F			15		26	24	22,5	22	21,5	20,5	20	18,5	17	15
SR/SRI/SRN 155-2-2F			18,5		39,5	37	34	33	32	31	29	27,5	26	21
SR/SRI/SRN 155-2-1F			22		47	44,3	42	40	39	38,5	37,5	35	33	27
SR/SRI/SRN 155-2F			30		54	50	48	47	45,5	44	42	40	37	32
SR/SRI/SRN 155-3-2F			30		68	63,5	59	57,5	56	54,5	53	49	45,5	39
SR/SRI/SRN 155-3-1F			37		75	70	67	65	63	62	60	56	53	45
SR/SRI/SRN 155-3F			37		84	78	75	73	70,5	68	66	63	59	50,5
SR/SRI/SRN 155-4-2F			45		95	89	84	81,5	79	77	74,5	70,5	65,5	56
SR/SRI/SRN 155-4-1F			45		104	96,5	91,5	89	86,5	84	81,5	77	72,5	62
SR/SRI/SRN 155-4F			55		113	104	100	97	95	91	88	84	79,5	68
SR/SRI/SRN 155-5-2F			55		124	116	109	106	103	100	97	92	86	73,5
SR/SRI/SRN 155-5-1F			75		133	123	117	114	112	108	105	99	93,5	80
SR/SRI/SRN 155-5F			75		140	130	125	121	119	115	112	107	101	86,5
SR/SRI/SRN 155-6-2F			75		149	140	133	130	126	121	118	112	106	91
SR/SRI/SRN 155-6-1F			75		158	149	142	138	135	131	127	121	115	97,5
SR/SRI/SRN 155-6F			75		167	157	149	145	142	140	137	130	124	109

Διαστάσεις και Βάρη / Dimension and Weight

Τύπος Type	Μήκος / Length [mm]					Βάρος Weight [kg]
	B1	B2	B1+B2	D1	D2	
SR/SRI/SRN 155-1-1F	840	500	1340	330	255	230
SR/SRI/SRN 155-1F	840	500	1340	330	255	235
SR/SRI/SRN 155-2-2F	1000	550	1550	330	255	250
SR/SRI/SRN 155-2-1F	1000	575	1575	360	285	295
SR/SRI/SRN 155-2F	1000	650	1650	400	310	350
SR/SRI/SRN 155-3-2F	1160	650	1810	400	310	360
SR/SRI/SRN 155-3-1F	1160	650	1810	400	310	360
SR/SRI/SRN 155-3F	1160	650	1810	400	310	385
SR/SRI/SRN 155-4-2F	1320	685	2005	460	340	460
SR/SRI/SRN 155-4-1F	1320	685	2005	460	340	460
SR/SRI/SRN 155-4F	1350	760	2110	540	370	560
SR/SRI/SRN 155-5-2F	1510	760	2270	540	370	570
SR/SRI/SRN 155-5-1F	1510	845	2355	580	410	690
SR/SRI/SRN 155-5F	1510	845	2355	580	410	690
SR/SRI/SRN 155-6-2F	1670	845	2515	580	410	700
SR/SRI/SRN 155-6-1F	1670	845	2515	580	410	700
SR/SRI/SRN 155-6F	1670	845	2515	580	410	700



Αποδόσεις σε / Performance at 2900 r.p.m. 50 Hz

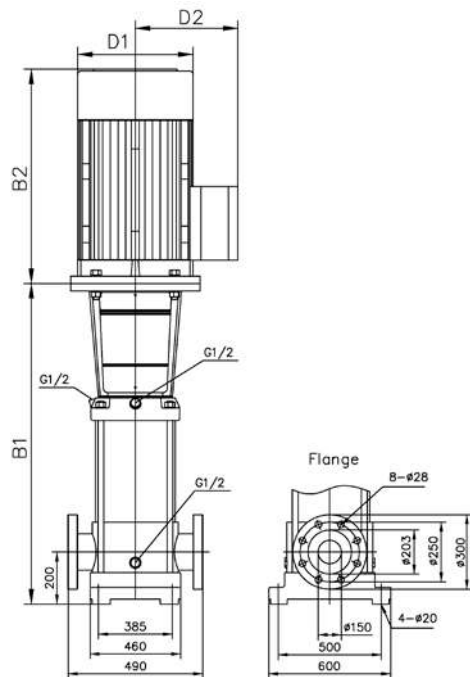


ISO 9906:2012 Grade 3B, MEI ≥ 0.60

Αποδόσεις / Performance table

Τύπος Type	Στόμια Ports		Ισχύς [kW]	Q	Παροχή - Capacity								
	In	Out		[m ³ /h]	0	100	120	140	160	180	200	220	240
				[l/min]	0	1667	2000	2333	2667	3000	3333	3667	4000
SR/SRI/SRN 200-1-BF	DN150	DN150	H [m]	H [m]	27,5	25,5	25	24	23	21,5	20	18	15,5
SR/SRI/SRN 200-1-AF			32		29	28,5	27,5	26,5	25,5	24	22	20	
SR/SRI/SRN 200-1F			41		38,5	38	37,5	36,5	35	34	32,5	30	
SR/SRI/SRN 200-2-2BF			57		53	51	49	47	44	41	37	32	
SR/SRI/SRN 200-2-2AF			64		59,5	58	56	54	52,5	49	44,5	40,5	
SR/SRI/SRN 200-2-AF			74		69	68	66	64	62	59	55,5	51	
SR/SRI/SRN 200-2F			83,5		78,5	77,5	76	74	71,5	69	66	61,5	
SR/SRI/SRN 200-3-2BF			97,5		91,5	89	86,5	83,5	79	75	70	63	
SR/SRI/SRN 200-3-2AF			105		99,5	97,5	94,5	91,5	89	84	78,5	72	
SR/SRI/SRN 200-3-BF			111		104,5	102,5	100	97	93	89	84,5	77,5	
SR/SRI/SRN 200-3-AF			115		108	106	103,5	100,5	97,5	93	88	81,5	
SR/SRI/SRN 200-3F			125		117,5	116	113,5	110,5	107	103	99	92	
SR/SRI/SRN 200-4-2BF			139,5		131,5	129	125,5	121	115,5	110	103,5	94	
SR/SRI/SRN 200-4-2AF			147		138,5	136	132	128	124	118	111	102,5	
SR/SRI/SRN 200-4-AF			156,5		148	145,5	142,5	138	134	128	122	113	
SR/SRI/SRN 200-4F			165		157,5	155,5	152,5	148	143,5	138	132,5	123,5	

Διαστάσεις και Βάρη / Dimension and Weight



Τύπος Type	Μήκος / Length [mm]					Βάρος Weight [kg]
	B1	B2	B1+B2	D1	D2	
SR/SRI/SRN 200-1-BF	907	550	1457	330	255	311
SR/SRI/SRN 200-1-AF	907	590	1497	360	285	347
SR/SRI/SRN 200-1F	907	660	1567	400	310	403
SR/SRI/SRN 200-2-2BF	1101	660	1761	400	310	447
SR/SRI/SRN 200-2-2AF	1101	700	1801	460	340	504
SR/SRI/SRN 200-2-AF	1131	770	1901	540	370	595
SR/SRI/SRN 200-2F	1131	770	2170	540	370	595
SR/SRI/SRN 200-3-2BF	1325	845	2170	580	410	748
SR/SRI/SRN 200-3-2AF	1325	845	2170	580	410	748
SR/SRI/SRN 200-3-BF	1325	845	2170	580	410	748
SR/SRI/SRN 200-3-AF	1325	845	2170	580	410	748
SR/SRI/SRN 200-3F	1325	895	2220	580	410	817
SR/SRI/SRN 200-4-2BF	1519	895	2414	580	410	830
SR/SRI/SRN 200-4-2AF	1519	1140	2659	645	550	1180
SR/SRI/SRN 200-4-AF	1519	1140	2659	645	550	1180
SR/SRI/SRN 200-4F	1519	1140	2659	645	550	1180

Submersible & Axial Pumps Industry
FLINOS BROS - K. MARINAKIS S.A.

7th klm. Argos 212 00 ARGOS - GREECE
Tel. +30 27510 91498, 91490 - Fax. 91009

E-mail: info@anavalos.gr, web site: www.anavalos.gr



Βιομηχανία Αντλιών
ΑΦΟΙ ΦΛΙΝΟΥ - Κ. ΜΑΡΙΝΑΚΗΣ Α.Β.Ε.Ε.

7ο χλμ. Άργους - Κορίνθου 21 200 Άργους
Τηλ. 27510 91498, 91490 - Fax. 91009