



ΟΔΗΓΙΕΣ ΧΡΗΣΗΣ ΚΑΙ ΣΥΝΤΗΡΗΣΗΣ

USE AND MAINTENANCE INSTRUCTIONS



ΟΔΗΓΙΕΣ ΧΡΗΣΗΣ ΚΑΙ ΣΥΝΤΗΡΗΣΗΣ

JET ΗΛΕΚΤΡΙΚΕΣ ΑΝΤΛΙΕΣ ΑΥΤΟΜΑΤΗΣ ΑΝΑΡΡΟΦΗΣΗΣ CDR, 2CDR, CDS ΦΥΓΟΚΕΝΤΡΙΚΕΣ ΗΛΕΚΤΡΙΚΕΣ ΑΝΤΛΙΕΣ PK ΠΕΡΙΦΕΡΕΙΑΚΕΣ ΗΛΕΚΤΡΙΚΕΣ ΑΝΤΛΙΕΣ

Ακολουθείστε προσεκτικά τις παρακάτω οδηγίες για να έχετε τη καλύτερη απόδοση και μεγάλη διάρκεια ζωής από την αντλία σας.
Επικοινωνήστε με τον τοπικό συνεργάτη της **ANAVALOS PUMPS SA** αν αντιμετωπίσετε κάποιο πρόβλημα.

ΣΥΝΘΗΚΕΣ ΛΕΙΤΟΥΡΓΙΑΣ: Οι αντλίες έχουν σχεδιαστεί για ουδέτερο καθαρό νερό χωρίς στερεά σωματίδια και για θερμοκρασία όχι μεγαλύτερη από 40 °C.

Εγκατάσταση: Οι αντλίες πρέπει να εγκατασταθούν σε στεγνό και καλά αεριζόμενο χώρο με θερμοκρασία όχι μεγαλύτερη από τους 40 °C (Εικ. Α). Στερεώνετε την αντλία με τα ειδικά μπουλόνια πάνω σε επίπεδες και στερεές επιφάνειες προς αποφυγή δονήσεων. Η αντλία πρέπει να τοποθετηθεί σε οριζόντια θέση ώστε να εξασφαλίζεται η σωστή λειτουργία των εδράνων. Η διάμετρος του σωλήνα αναρρόφησης δεν πρέπει να είναι μικρότερη από το στόμιο αναρρόφησης της αντλίας. Αν το ύψος αναρρόφησης ξεπερνά τα 4 μέτρα να χρησιμοποιήσετε ένα σωλήνα με μεγαλύτερη διάμετρο. Η εκλογή της διαμέτρου του σωλήνα εξόδου πρέπει να γίνει ανάλογα με την απαιτούμενη παροχή και πίεση. Ο σωλήνας αναρρόφησης πρέπει να παρουσιάζει μια ελαφρά ανοδική κάμψη προς το στόμιο αναρρόφησης της αντλίας ώστε να αποφεύγεται η δημιουργία κενών αέρος (Εικ. Β) Βεβαιωθείτε ότι ο σωλήνας αναρρόφησης είναι κλεισμένος αεροστεγώς και εμβαπτισμένος τουλάχιστον σε μισό μέτρο νερό για να αποφύγετε τη δημιουργία δινών. Να τοποθετείτε πάντα μια βαλβίδα βυθού στην άκρη του σωλήνα αναρρόφησης. Σας συμβουλεύουμε να τοποθετήσετε μια βαλβίδα αντεπιστροφής μεταξύ στομίου της αντλίας και κρουνού που ρυθμίζει την παροχή, για να αποφύγετε υδραυλικό πλήγμα σε περίπτωση που η αντλία σταματήσει ξαφνικά. Αυτό είναι απαραίτητο όταν στην έξοδο υπάρχει μια στήλη νερού άνω των 20 μέτρων. Οι σωλήνες πρέπει να είναι πάντα στερεωμένοι με τα ειδικά στηρίγματα (Εικ. C) ώστε να αποφεύγονται οι καταπονήσεις στην αντλία. Βιδώστε τους σωλήνες στα αντίστοιχα στόμια χωρίς να τους σφίξετε υπερβολικά για να μην προκαλέσετε ζημιά.

ΗΛΕΚΤΡΙΚΕΣ ΣΥΝΔΕΣΕΙΣ: Ο εγκαταστάτης πρέπει να φροντίσει η σύνδεση στο δίκτυο να είναι σύμφωνα με τους ισχύοντες κανονισμούς:

- ελέγξτε την αντιστοιχία μεταξύ των στοιχείων της πινακίδας και των ονομαστικών τιμών της ηλεκτρικής γραμμής (Εικ. D).
- κάντε τη γείωση και να συνδέστε τις φάσεις σύμφωνα με το σχεδιάγραμμα
- οι κινητήρες διαθέτουν θερμική προστασία
- ελέγξτε τη φορά περιστροφής των τριφασικών κινητήρων να είναι σύμφωνα με τη φορά περιστροφής του ρολογιού, κοιτώντας από τη πλευρά του κινητήρα. Αλλιώς αλλάξτε τη σύνδεση μεταξύ των δύο φάσεων. (Εικ. E).

ΕΚΚΙΝΗΣΗ: Γεμίστε τελείως την αντλία με καθαρό νερό πριν να τη βάλετε σε λειτουργία. Αυτή η διαδικασία γίνεται μέσω του πώματος έγχυσης (Εικ. F). Μετά βιδώστε το πώμα και βάλτε σε λειτουργία την αντλία. Η έγχυση πρέπει να επαναλαμβάνετε κάθε φορά που η αντλία δε χρησιμοποιείται για μεγάλο χρονικό διάστημα ή όταν έχει μπει αέρας στο σύστημα.

ΣΗΜΑΝΤΙΚΟ: Να μη χρησιμοποιείτε την αντλία εν κενώ. Αν αυτό συμβεί, να σταματήσετε την αντλία και να την γεμίσετε με καθαρό νερό, αφού κρυώσει.

ΣΥΝΤΗΡΗΣΗ: Οι αντλίες δεν απαιτούν καμιά συντήρηση αρκεί να ληφθούν τα παρακάτω προφυλακτικά μέτρα. Αν υπάρχει κίνδυνος παγώματος να αδειάσετε την αντλία μέσω του ειδικού πώματος που βρίσκεται το κάτω τμήμα του σώματος της αντλίας, φροντίζοντας να την γεμίζετε πριν από την επόμενη εκκίνηση. Να ελέγχετε συχνά αν η βαλβίδα είναι καθαρή. Αν η αντλία παραμείνει αχρησιμοποίητη για μεγάλο χρονικό διάστημα, (π.χ. κατά τη χειμερινή περίοδο) (Εικ. G), σας συμβουλεύουμε να την αδειάσετε τελείως, να την ξεπλύνετε με καθαρό νερό και να τη φυλάξετε σε στεγνό μέρος. Σε περίπτωση που ο άξονας δε γυρίζει ελεύθερα να τον απελευθερώσετε με ένα κατασβίδι που θα βάλετε στην ειδική σχισμή (Εικ. Η). Σε περίπτωση που αυτό δεν αρκεί, αφαιρέστε το σώμα της αντλίας ξεβιδώνοντας τις σχετικές βίδες και να κάντε τον καθαρισμό αφαιρώντας τυχόν εναποθέσεις.

Πριν από οποιαδήποτε εργασία αποσυνδέστε την αντλία από το ρεύμα

ΠΡΟΒΛΗΜΑ	ΑΙΤΙΑ	ΛΥΣΗ
Ο κινητήρας δεν ξεκινά	- Δεν υπάρχει ρεύμα - Μπλοκαρισμένη πτερωτή	- Έλεγχος της σύνδεσης και της τάσης του δικτύου - Βλέπε συντήρηση
Ο κινητήρας γυρνά Χωρίς να αντλεί Νερό	- Φίλτρο μπλοκαρισμένο - Υπερβολικό ύψος αναρρόφησης - Αέρας στην αναρρόφηση	- Καθαρισμός Φίλτρου - Μετακινήστε την αντλία κοντά στο επίπεδο του νερού - Ελέγξτε τη στεγανότητα του σωλήνα αναρρόφησης - Βεβαιωθείτε ότι η βαλβίδα βυθού είναι βυθισμένη τουλάχιστον 50 cm - Γεμίστε πάλι την αντλία με νερό
Παροχή ανεπαρκής	- Οριακό ύψος αναρρόφησης - Φίλτρο μερικώς φραγμένο - Πτερωτή μπλοκαρισμένη	- Check intake height - Καθαρισμός βαλβίδας και σωλήνα αναρρόφησης - Αποσυναρμολογήστε την αντλία και προσεκτικά καθαρίστε το σώμα της αντλίας και τη πτερωτή
Θερμική προστασία Σταματά τον κινητήρα	- Υπερθέρμανση κινητήρα - Πτερωτή μπλοκαρισμένη	- Έλεγχος τάσης και αερισμού - Ελευθερώστε την πτερωτή (Βλέπε συντήρηση)

Μη λαμβάνοντας υπόψη τις παραπάνω προλήψεις, η αντλία σας μπορεί να υποστεί βλάβη και η εγγύηση να μην ισχύει.

USE AND MAINTENANCE INSTRUCTIONS

JB, JBX, JN SELF PRIMING ELECTRIC PUMPS CBR, 2CBR, CBS CENTRIFUGAL ELECTRIC PUMPS

Carefully follow the instructions below to obtain the best performance and a long service life from your pump.

Contact your local agent of **ANAVALOS PUMPS SA** if you have any problem.

OPERATING CONDITIONS: These pumps have been designed to pump neutral clean liquids in which no abrasive solids are suspended at temperatures of no more than 40 °C.

INSTALLATION: The pumps must be installed in a dry well-ventilated place with an ambient temperature of no more than 40 °C (Fig. A). Fix the pump in place on a solid flat surface using suitable bolts to avoid vibration.

The pump must be installed in a horizontal position to ensure that the bearings operate correctly. The diameter of the intake pipe must not be smaller than that of the intake mouth. If the intake height exceeds 4 meters, use a pipe with a larger diameter. The diameter of the delivery pipe must be chosen to suit the flow rate and pressure required at the take off points. The intake pipe must be slightly angled up towards the intake mouth to avoid the formation of air locks (Fig. B). Make sure that the intake pipe is completely airtight and immersed in the water by at least half a meter to avoid the formation vortexes. Always fit a foot valve at the end of the intake pipe. It is advisable to fit a non-return valve between the delivery mouth and flow rate adjustment gate valve to avoid dangerous water hammering during sudden stop. This measure is compulsory if the delivery water column is over 20 meters.

The pipes must always be fitted using the related brackets (Fig. C) to avoid transmitting stress to the pump body. Take care not to damage any part by over tightening the pipes when fitted

ELECTRICAL CONNECTIONS: The installer is responsible for making the electrical connections to the mains supply in compliance with the relevant regulations in force:

- make sure that the specifications on pump rating plate and the rated line values are the same (Fig. D)
- connect the pump to an effective earth circuit and then connect up the phases following the diagram on the terminal block cover or rating plate
- motors are protected against overloads using thermal protection
- check that three phase pumps rotate clockwise when looking at the pump from the motor fan side, swapping over two of the phase connections if they do not (Fig. E)

PRIMING: Fill the pump completely with clean water before switching it on. The water should be poured in through the priming plug (Fig. F). When you have completed the operation screw the plug back in again and start the

pump. The pump should be primed again whenever it has not been used for a long period of time or when air has made its way into the system.

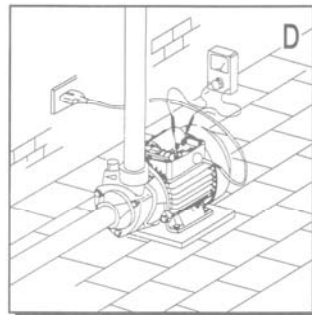
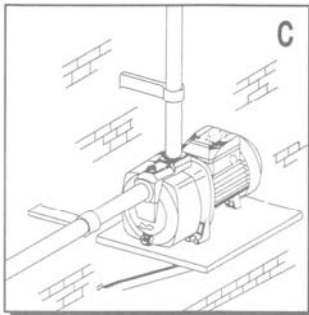
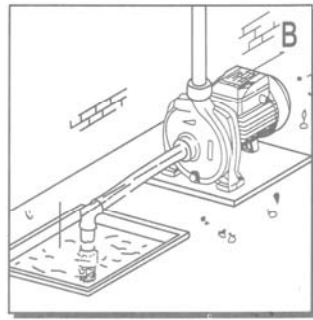
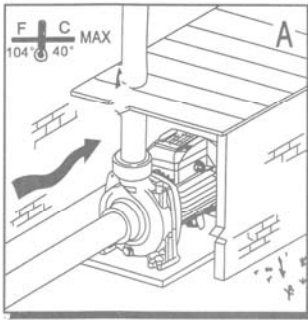
IMPORTANT: Never run the pump empty. If this happens by mistake switch the pump off, wait for it to cool down and then prime it using clean water.

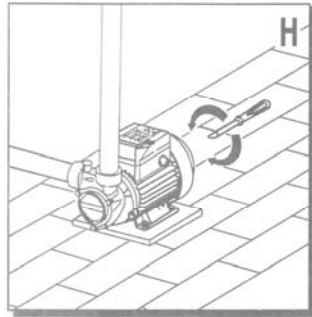
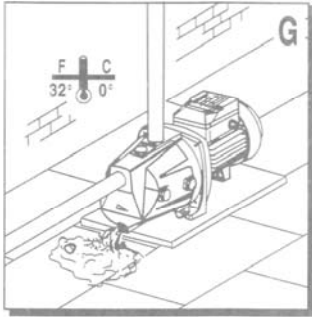
MAINTENANCE: Our pumps do not require any maintenance provided one takes the following precautions: When there is a risk of freezing empty the pump through the drain plug on the bottom of the pump body, making sure you prime it when subsequently starting it again; check that the foot valve is clean at regular intervals; if the pump is to remain unused for a long period of time (e.g. in the Winter) (Fig. G). It is advisable to empty it completely, fill it with clean water and store it dry place; if the shaft does not turn freely, release it using a screwdriver inserting it in the special slot (Fig. H); if this is not sufficient to solve the problem, remove the pump body undoing the relevant mounting bolts, and clean it thoroughly to remove any encrustation.

Never carry out any work on the pump without having first disconnected it from the mains supply.

PROBLEM	CAUSE	SOLUTION
Motor won't start	<ul style="list-style-type: none">- No power- Impeller stuck	<ul style="list-style-type: none">- Check connection and voltage values- See section on maintenance
Motor turns without Pumping water	<ul style="list-style-type: none">- Clogged filter- Excessive intake height- Air intake	<ul style="list-style-type: none">- Clean filter- Move pump closer to water outlet level- Check intake pipe is air tight- Make sure foot valve is immersed by at least 50 cm- Pump needs to be primed again
Flow rate insufficient	<ul style="list-style-type: none">- Intake height at limit- Filter partially clogged- Impeller blocked	<ul style="list-style-type: none">- Check intake height- Clean foot valve and if necessary whole intake pipe- Disassemble pump and carefully clean pump body and impeller
Tripped motor overload cutout	<ul style="list-style-type: none">- Overheated motor- Impeller stuck	<ul style="list-style-type: none">- Check voltage and ventilation- Release impeller(See section on maintenance)

Failure to take the above precautions could damage your pump and invalidate the guarantee





ANAVALOS PUMPS SA

Headquarters and Factory

7th klm. Argos-Korinthos Argos GREECE

Tel +30 27510 91490, +30 27510 91498

Fax +30 27510 91009

P.C. 21200 Argos GREECE

e-mail info@anavalos.gr

<http://www.anavalos.gr>