

ANAVALOS Αντλίες Λυμάτων DC με Δικάναλη πτερωτή

Εφαρμογές

Οι υποβρύχιες αντλίες λυμάτων DC με δικάναλη πτερωτή, έχουν σχεδιαστεί ειδικά για τη διαχείριση λυμάτων μέσης και σχετικά υψηλής παροχής σε βιολογικούς σταθμούς ή και σε αντλιοστάσια δήμων και κοινοτήτων. Μπορούν επίσης να χρησιμοποιηθούν και ως αποστραγγιστικές αντλίες για καθαρό ή βρώμικο νερό ή ακόμα και βρόχινο νερό. Η τοποθέτησή τους μπορεί να γίνει με μόνιμη εγκατάσταση και αυτόματο σύστημα σύνδεσης ή με μη μόνιμη εγκατάσταση και δυνατότητα φορητότητας. Οι αντλίες DC είναι κατάλληλες για:

- Λύματα που περιέχουν μακρόνια ή και σωματίδια
- Βρώμικο νερό, βρόχινο νερό
- Λασπόνερα

Σχεδιασμός

- Όλες οι αντλίες παράγονται τυποποιημένες και σύμφωνα με τα διεθνή πρότυπα ISO 9001, με ειδικό σχεδιασμό στιβαρής και ενιαίας κατασκευής.
- Τα χυτά παράγονται με υψηλής ποιότητας χυτοσίδηρο, ελεύθερο από φυσαλίδες ελεγμένα και κατεργασμένα 1:1.
- Οι δικάναλες πτερωτές ζυγοσταθμίζονται με υψηλή ακρίβεια και έχουν σχεδιαστεί για υψηλό βαθμό απόδοσης και μεγάλη διάρκεια ζωής.
- Αντλία και κινητήρας είναι κατάλληλα για συνεχόμενη λειτουργία (S1) και για μέγιστη θερμοκρασία υγρού 40°C
- Σε περίπτωση διαρροής του μηχανικού στυπιοθλίπτη στον άξονα του κινητήρα, το αισθητήριο υγρασίας προστατεύει τον κινητήρα από καταστροφή.

Στεγανοποίηση

Η στεγανοποίηση στον άξονα προστατεύει τον κινητήρα από υγρασία μέσω διπλού μηχανικού στυπιοθλίπτη από καρβίδιο πυριτίου με δυνατότητα αμφίδρομης περιστροφής. Η πλευρά του κινητήρα ψύχεται και λιπαίνεται από λάδι ενώ η πλευρά της αντλίας από το αντλούμενο υγρό.



Κινητήρας

Ενεργειακή κλάση IE2 σε όλους τους κινητήρες και IE3 κατόπιν ζήτησης. Τριφασικοί 400V 50Hz, διπολικοί (2900 r.p.m.) και τετραπολικοί (1450 r.p.m.). Κλάση μόνωσης F, και βαθμός προστασίας IP68

Έδρανα

Αυτολιπαινόμενα έδρανα, σειράς 3300, 6200 και 6300 σχεδιασμένα για πολλές ώρες λειτουργίας

Αναγνώριση

Παράδειγμα DC 10032 M110-4

DC: Σειρά αντλίας με δικάναλη πτερωτή
 100: Εξαγωγή DN 100
 32: Τύπος πτερωτής (19 ή 24 25 ή 32)
 M: Κινητήρας
 110: Ονομαστική ισχύς P₂ kW x 10
 4: Αριθμός πόλων

Υλικά

Κέλυφος κινητήρα: Χυτ/ρος EN-GJL-250
 Κέλυφος αντλίας: Χυτ/ρος EN-GJL-250
 Πτερωτή: Χυτ/ρος EN-GJL-250
 Άξονας: Ανοξ. χάλυβας AISI 420
 Μηχ. στυπιοθλίπτης: Καρβίδιο πυριτίου SiC

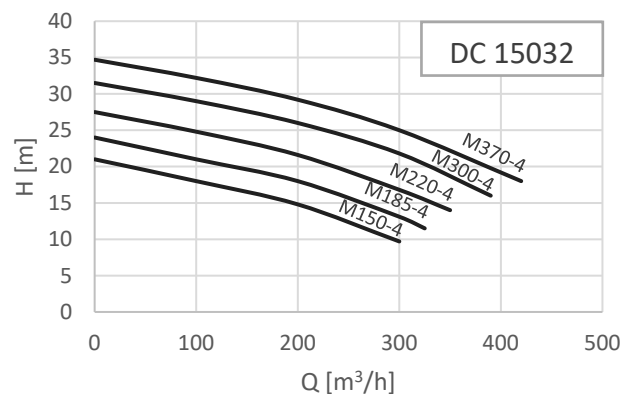
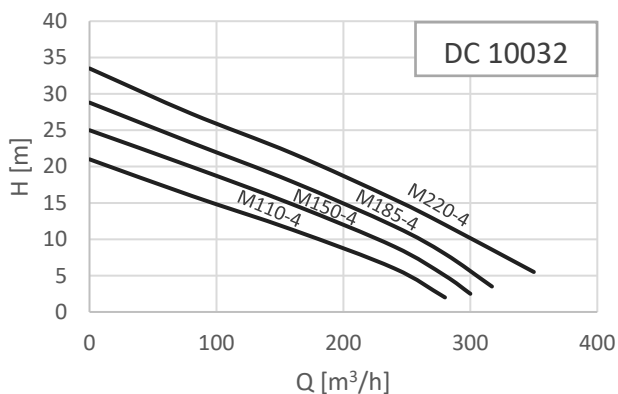
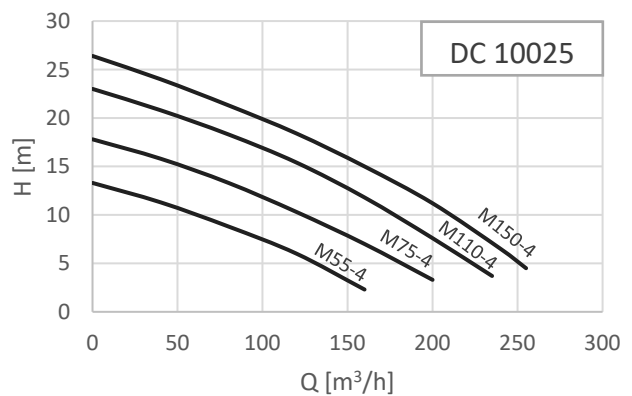
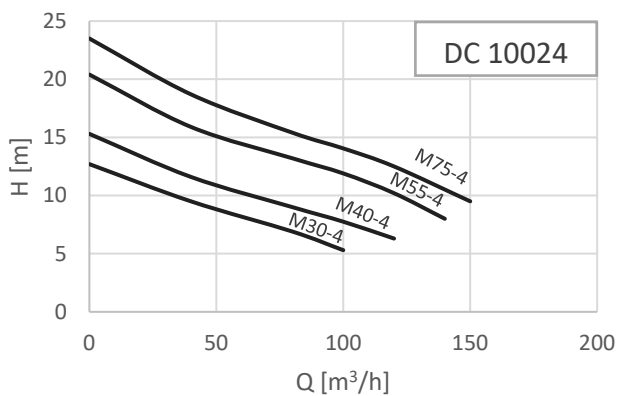
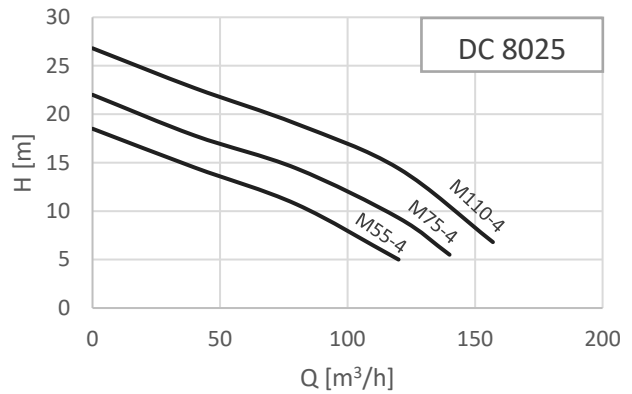
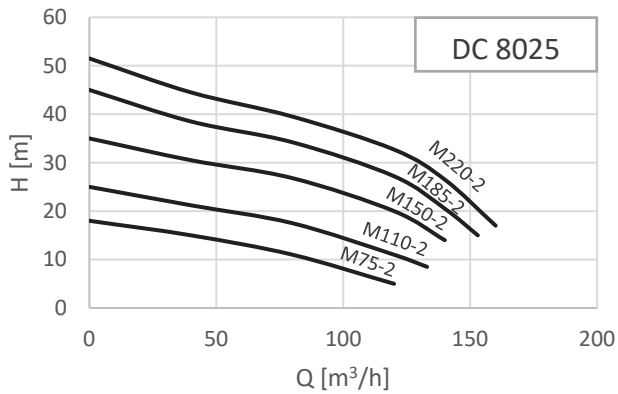
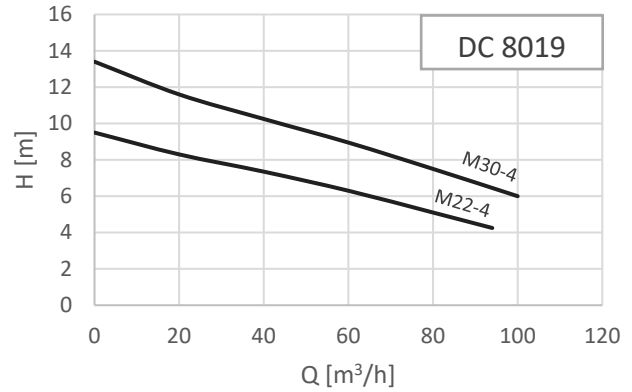
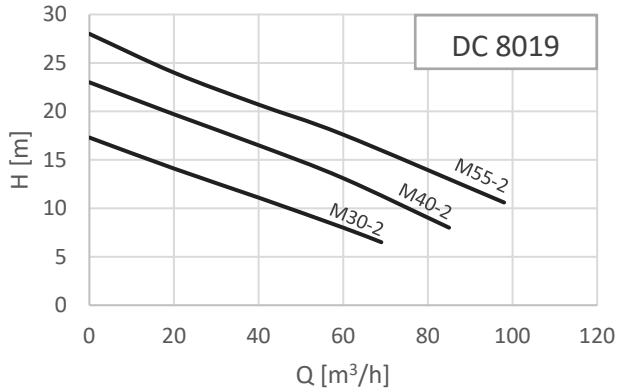
ANAVALOS Αντλίες Λυμάτων DC με Δικάναλη πτερωτή

Τεχνικά Στοιχεία

Τύπος	Εξαγωγή	Ελεύθερο Πέρασμα [mm]	Ισχύς Κινητήρα P ₂ [kW]	Ένταση Ονομαστ. I _N [A]	Τάση Ονομαστ. [V]	Ονομαστ. Ταχύτητα [r.p.m.]	Καλώδιο [10m]
DC 8019 M30-2	DN80	32	3	6	400	2900	4G1.5+3G1.5
DC 8019 M40-2	DN80	32	4	7.1	400	2900	4G1.5+3G1.5
DC 8019 M55-2	DN80	32	5.5	10.9	400	2900	4G2.5+3G1.5
DC 8019 M22-4	DN80	64	2.2	4.7	400	1450	4G1.5+3G1.5
DC 8019 M30-4	DN80	64	3	6.5	400	1450	4G1.5+3G1.5
DC 8025 M75-2	DN80	42	7.5	13.8	400	2900	4G2.5+3G1.5
DC 8025 M110-2	DN80	42	11	20	400	2900	7G4+3G1.5
DC 8025 M150-2	DN80	42	15	26.9	400	2900	7G4+3G1.5
DC 8025 M185-2	DN80	42	18.5	33.2	400	2900	7G4+3G1.5
DC 8025 M220-2	DN80	42	22	38	400	2900	8G6+3G1.5
DC 8025 M55-4	DN80	42	5.5	10.9	400	1450	4G2.5+3G1.5
DC 8025 M75-4	DN80	42	7.5	15.1	400	1450	4G2.5+3G1.5
DC 8025 M110-4	DN80	42	11	21.1	400	1450	7G4+3G1.5
DC 10024 M30-4	DN100	50	3	6.5	400	1450	4G1.5+3G1.5
DC 10024 M40-4	DN100	50	4	8.1	400	1450	4G1.5+3G1.5
DC 10024 M55-4	DN100	50	5.5	10.9	400	1450	4G2.5+3G1.5
DC 10024 M75-4	DN100	50	7.5	15.1	400	1450	4G2.5+3G1.5
DC 10025 M55-4	DN100	68	5.5	10.9	400	1450	4G2.5+3G1.5
DC 10025 M75-4	DN100	68	7.5	15.1	400	1450	4G2.5+3G1.5
DC 10025 M110-4	DN100	68	11	21.1	400	1450	7G4+3G1.5
DC 10025 M150-4	DN100	68	15	28.7	400	1450	7G4+3G1.5
DC 10032 M110-4	DN100	68	11	21.1	400	1450	7G4+3G1.5
DC 10032 M150-4	DN100	68	15	28.7	400	1450	7G4+3G1.5
DC 10032 M185-4	DN100	68	18.5	34.5	400	1450	7G4+3G1.5
DC 10032 M220-4	DN100	68	22	41.7	400	1450	8G6+3G1.5
DC 15032 M150-4	DN150	78	15	28.7	400	1450	7G4+3G1.5
DC 15032 M185-4	DN150	78	18.5	34.5	400	1450	7G4+3G1.5
DC 15032 M220-4	DN150	78	22	41.7	400	1450	8G6+3G1.5
DC 15032 M300-4	DN150	78	30	54.5	400	1450	8G6+3G1.5
DC 15032 M370-4	DN150	78	37	66.8	400	1450	8G6+3G1.5

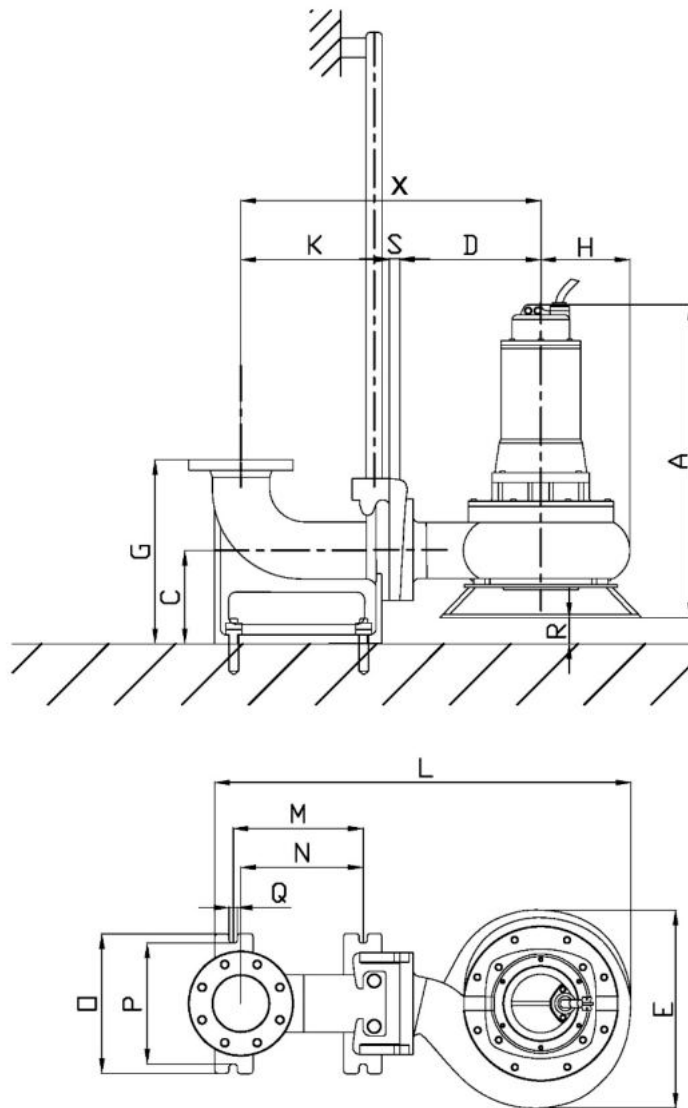
ANAVALOS Αντλίες Λυμάτων DC με Δικάναλη πτερωτή

Διαγράμματα λειτουργίας σε 1450 και 2900 r.p.m.



**ANAVALOS Αντλίες Λυμάτων DC
με Δικάναλη πτερωτή**

Διαστάσεις Μόνιμης Εγκατάστασης



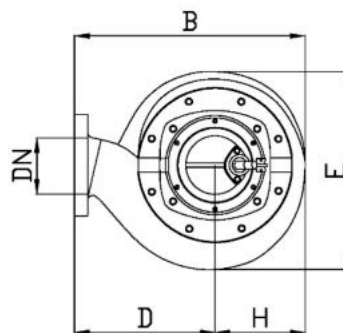
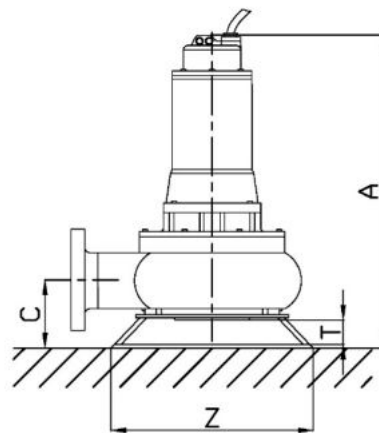
ANAVALOS Αντλίες Λυμάτων DC με Δικάναλη πτερωτή

Διαστάσεις Μόνιμης Εγκατάστασης

Τύπος	A	C	D	E	G	H	K	L	M	N	O	P	Q	R	S	X
[mm]																
DC 8019 M30-2	570	100	200	300	337	157	275	710	220	217	250	220	16	124	25	500
DC 8019 M40-2	570	100	200	300	337	157	275	710	220	217	250	220	16	124	25	500
DC 8019 M55-2	605	100	200	300	337	157	275	710	220	217	250	220	16	124	25	500
DC 8019 M22-4	570	100	200	300	337	157	275	710	220	217	250	220	16	124	25	500
DC 8019 M30-4	570	100	200	300	337	157	275	710	220	217	250	220	16	124	25	500
DC 8025 M75-2	650	110	280	400	337	197	275	830	220	217	200	220	16	102	25	587
DC 8025 M110-2	750	110	280	400	337	197	275	830	220	217	200	220	16	102	25	587
DC 8025 M150-2	805	110	280	400	337	197	275	830	220	217	200	220	16	102	25	587
DC 8025 M185-2	905	110	280	400	337	197	275	830	220	217	200	220	16	102	25	587
DC 8025 M220-2	905	110	280	400	337	197	275	830	220	217	200	220	16	102	25	587
DC 8025 M55-4	630	110	280	400	337	197	275	830	220	217	200	220	16	102	25	587
DC 8025 M75-4	750	110	280	400	337	197	275	830	220	217	200	220	16	102	25	587
DC 8025 M110-4	750	110	280	400	337	197	275	830	220	217	200	220	16	102	25	587
DC 10024 M30-4	593	130	250	375	393	185	317	835	275	259	300	260	16	127	25	592
DC 10024 M40-4	630	130	250	375	393	185	317	835	275	259	300	260	16	127	25	592
DC 10024 M55-4	630	130	250	375	393	185	317	835	275	259	300	260	16	127	25	592
DC 10024 M75-4	750	130	250	375	393	185	317	835	275	259	300	260	16	127	25	592
DC 10025 M55-4	675	145	300	420	393	210	317	910	275	259	300	260	16	90	25	642
DC 10025 M75-4	795	145	300	420	393	210	317	910	275	259	300	260	16	90	25	642
DC 10025 M110-4	795	145	300	420	393	210	317	910	275	259	300	260	16	90	25	642
DC 10025 M150-4	950	145	300	420	393	210	317	910	275	259	300	260	16	90	25	642
DC 10032 M110-4	905	235	315	497	393	250	317	965	275	259	300	260	16	90	25	657
DC 10032 M150-4	1025	235	315	497	393	250	317	965	275	259	300	260	16	90	25	657
DC 10032 M185-4	1025	235	315	497	393	250	317	965	275	259	300	260	16	90	25	657
DC 10032 M220-4	1110	235	315	497	393	250	317	965	275	259	300	260	16	90	25	657
DC 15032 M150-4	1067	260	355	530	410	270	331	1025	275	274	340	300	16	90	25	711
DC 15032 M185-4	1067	260	355	530	410	270	331	1025	275	274	340	300	16	90	25	711
DC 15032 M220-4	1142	260	355	530	410	270	331	1025	275	274	340	300	16	90	25	711
DC 15032 M300-4	1200	260	355	530	410	270	331	1025	275	274	340	300	16	90	25	711
DC 15032 M370-4	1200	260	355	530	410	270	331	1025	275	274	340	300	16	90	25	711

**ANAVALOS Αντλίες Λυμάτων DC
με Δικάναλη πτερωτή**

Διαστάσεις Αντλίας – Φορητή Εγκατάσταση



ANAVALOS Αντλίες Λυμάτων DC με Δικάναλη πτερωτή

Διαστάσεις Αντλίας – Φορητή Εγκατάσταση

Τύπος	DN	A	B	C	D	E	H	T	Z
[mm]									
DC 8019 M30-2	80	570	357	100	200	300	157	38,5	
DC 8019 M40-2	80	570	357	100	200	300	157	38,5	
DC 8019 M55-2	80	605	357	100	200	300	157	38,5	
DC 8019 M22-4	80	570	357	100	200	300	157	38,5	
DC 8019 M30-4	80	570	357	100	200	300	157	38,5	
DC 8025 M75-2	80	650	477	110	280	400	197	37	
DC 8025 M110-2	80	750	477	110	280	400	197	37	
DC 8025 M150-2	80	805	477	110	280	400	197	37	
DC 8025 M185-2	80	905	477	110	280	400	197	37	
DC 8025 M220-2	80	905	477	110	280	400	197	37	
DC 8025 M55-4	80	630	477	110	280	400	197	37	
DC 8025 M75-4	80	750	477	110	280	400	197	37	
DC 8025 M110-4	80	750	477	110	280	400	197	37	
DC 10024 M30-4	100	593	435	130	250	375	185	57	
DC 10024 M40-4	100	630	435	130	250	375	185	57	
DC 10024 M55-4	100	630	435	130	250	375	185	57	
DC 10024 M75-4	100	750	435	130	250	375	185	57	
DC 10025 M55-4	100	675	510	145	300	420	210	45	
DC 10025 M75-4	100	795	510	145	300	420	210	45	
DC 10025 M110-4	100	795	510	145	300	420	210	45	
DC 10025 M150-4	100	950	510	145	300	420	210	45	
DC 10032 M110-4	100	905	565	235	315	497	250	125	506
DC 10032 M150-4	100	1025	565	235	315	497	250	125	506
DC 10032 M185-4	100	1025	565	235	315	497	250	125	506
DC 10032 M220-4	100	1110	565	235	315	497	250	125	506
DC 15032 M150-4	150	1067	625	260	355	530	270	130	506
DC 15032 M185-4	150	1067	625	260	355	530	270	130	506
DC 15032 M220-4	150	1142	625	260	355	530	270	130	506
DC 15032 M300-4	150	1200	625	260	355	530	270	130	506
DC 15032 M370-4	150	1200	625	260	355	530	270	130	506