



In-line αντλίες  
ανακυκλοφορίας CT

In-line Circulation  
Pumps CT



### Χαρακτηριστικά

- Μονοβάθμιες in-line, ανακυκλοφορίας, μη αυτόματης αναρρόφησης φυγοκεντρικές αντλίες, συνδεδεμένες με ηλεκτρικό κινητήρα
- Οι πτερωτές και οι θάλαμοι είναι από χυτοσίδηρο, για να επιτευχθεί μεγαλύτερη διάρκεια ζωής, υψηλή απόδοση και αξιοπιστία
- Στεγανοποίηση με μηχανικό στυπιοθλίπτη
- Μεγάλο εύρος λειτουργίας
- Διαθέσιμο για κατασκευή από ανοξείδωτο χάλυβα AISI304 και AISI316

### Απόδοση

- Παροχή μέχρι 1200 m<sup>3</sup>/h.
- Μανομετρικό μέχρι 90 m.
- Θερμοκρασία υγρού -15°C έως 110 °C
- Ισχύς ηλεκτροκινητήρα από 1,1 kW μέχρι 75 kW.
- Κινητήρες κλειστού τύπου, αερόψυκτοι, διπολικοί και τετραπολικοί
- Κλάση μόνωσης F, προστασία IP 55
- Ταχύτητα περιστροφής 2900 r.p.m. 1450 r.p.m. (50 Hz).

### Εφαρμογές

- Ανακυκλοφορία νερού
- Παροχή νερού
- Συστήματα θέρμανσης
- Συστήματα κλιματισμού
- Συστήματα ψύξης
- Βιομηχανικές εφαρμογές

### Features

- Single stage in-line circulation non-self priming Horizontal non-self priming centrifugal pump, attached with shaft electric motor
- Impellers and pump casing is made of cast iron in order to achieve durability, superior efficiency and the highest performances
- Shaft sealing with mechanical seal
- Wide range
- Available in stainless steel AISI 304 or AISI 316

### Performance

- Capacity up to 1200 m<sup>3</sup>/h.
- Head up to 90 m.
- Liquid temperature -15°C up to 110 °C
- Rated motor power output 1,1 kW up to 75 kW.
- TEFC, 2-pole standard motor
- Class F insulation, IP 55 protection
- Rotation speed 2900 r.p.m. 1450 r.p.m. (50 Hz).

### Applications

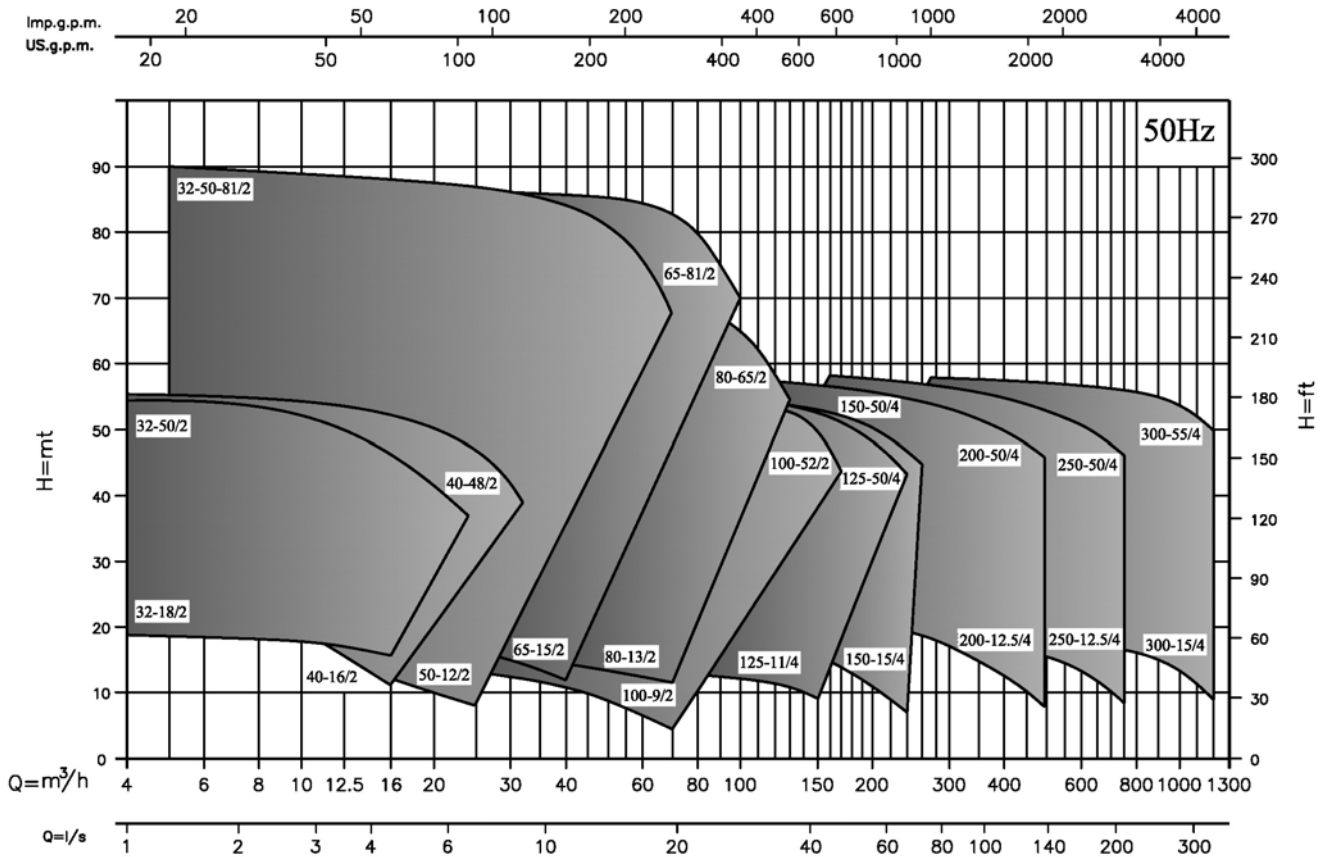
- Water circulation
- Water supply
- Heating system
- Air condition system
- Cooling system
- Industrial applications

Code 11624021



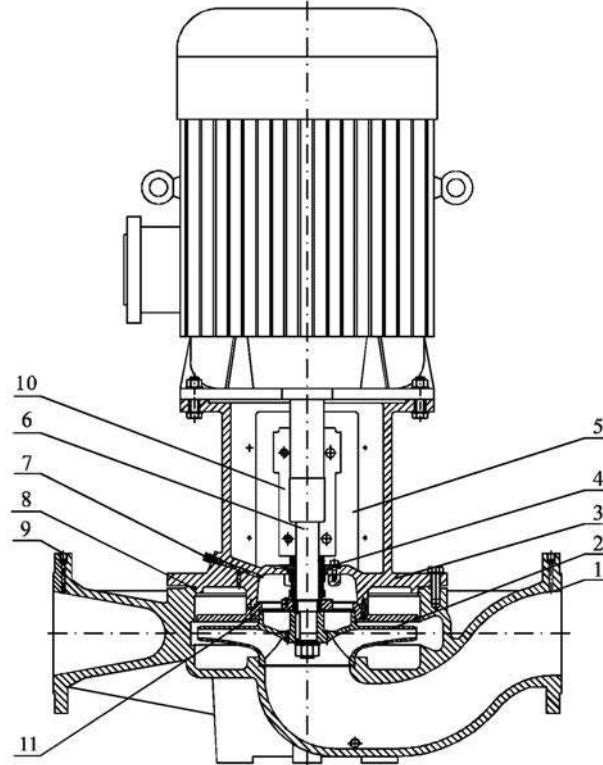
**CT Εύρος Λειτουργίας**

**CT Performance range**



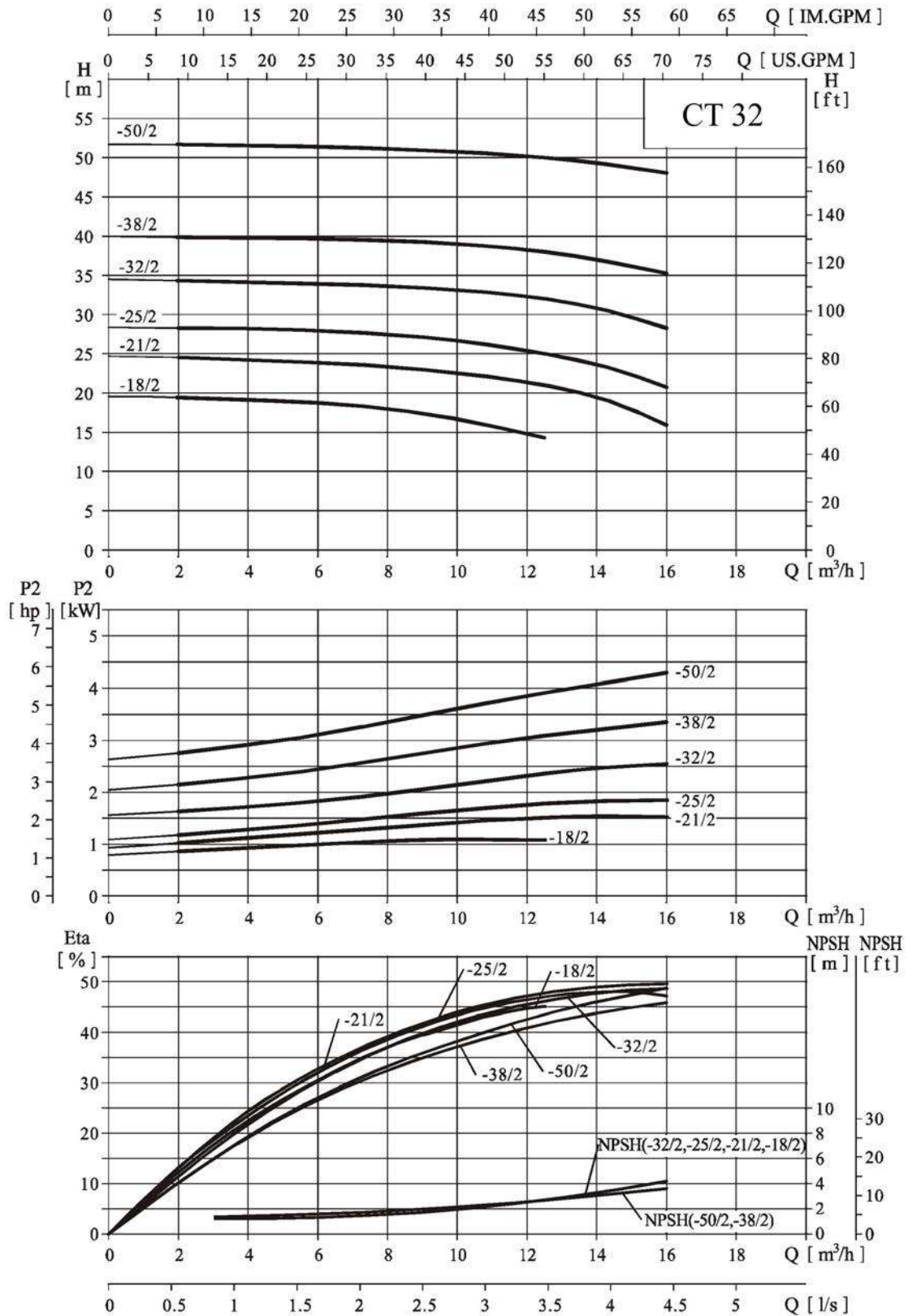
## Τομή CT

### Section view CT



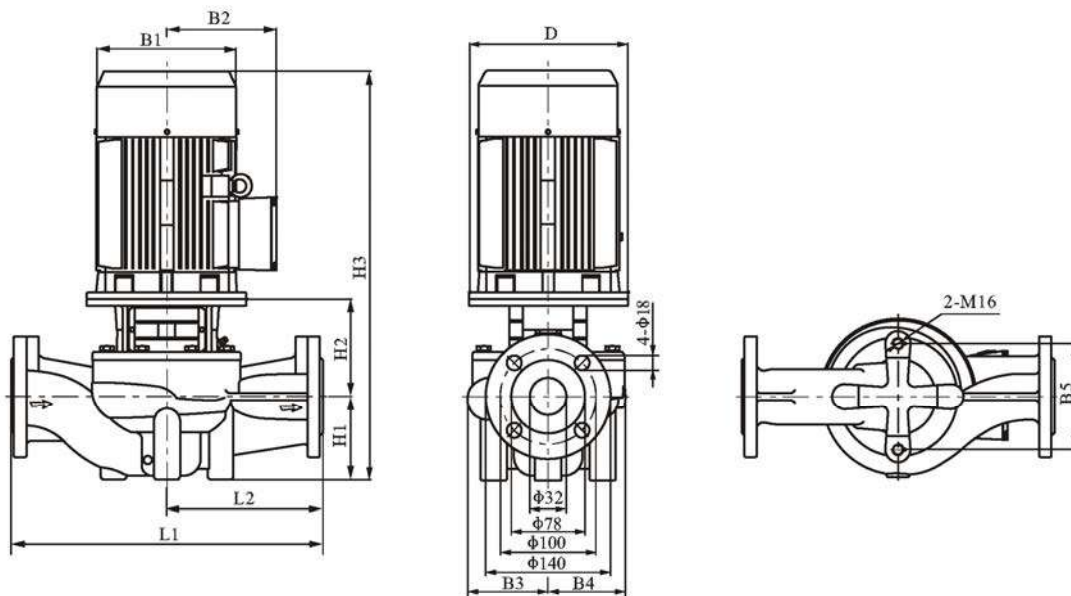
N.	Περιγραφή Description	Υλικά Material	Specification
1	Κέλυφος αντλίας Pump casing	Χυτοσίδηρος Cast iron	GG25
2	Πτερωτή Impeller	Χυτοσίδηρος Cast iron	GG25
3	Κεφαλή Pump head	Χυτοσίδηρος Cast iron	GG25
4	Μηχανικός στυπιοθλίπτης Mechanical seal	Καρβίδιο πυριτίου Carbon/SiC	
5	Προφυλακτήρας Guard plate	Ανοξείδωτος Χαλυβας Stainless steel	AISI 304
6	Άξονας Shaft	Ανοξείδωτος Χαλυβας Stainless steel	AISI 420
7	Βαλβίδα εξαέρωσης Air release valve	Ανοξείδωτος Χαλυβας Stainless steel	AISI 304
8	Ελαστικός δακτύλιος O-ring	NBR	
9	Τάπα Plug	Ανοξείδωτος Χαλυβας Stainless steel	AISI 304
10	Σύνδεσμος Coupling	Χάλυβας Cast steel	St 37
11	Δακτύλιος εδράνου Bearing ring	Χυτοσίδηρος Cast iron	GG25

**Αποδόσεις σε/ Performance at 2900 r.p.m. 50 Hz**



### Αποδόσεις / Performance table

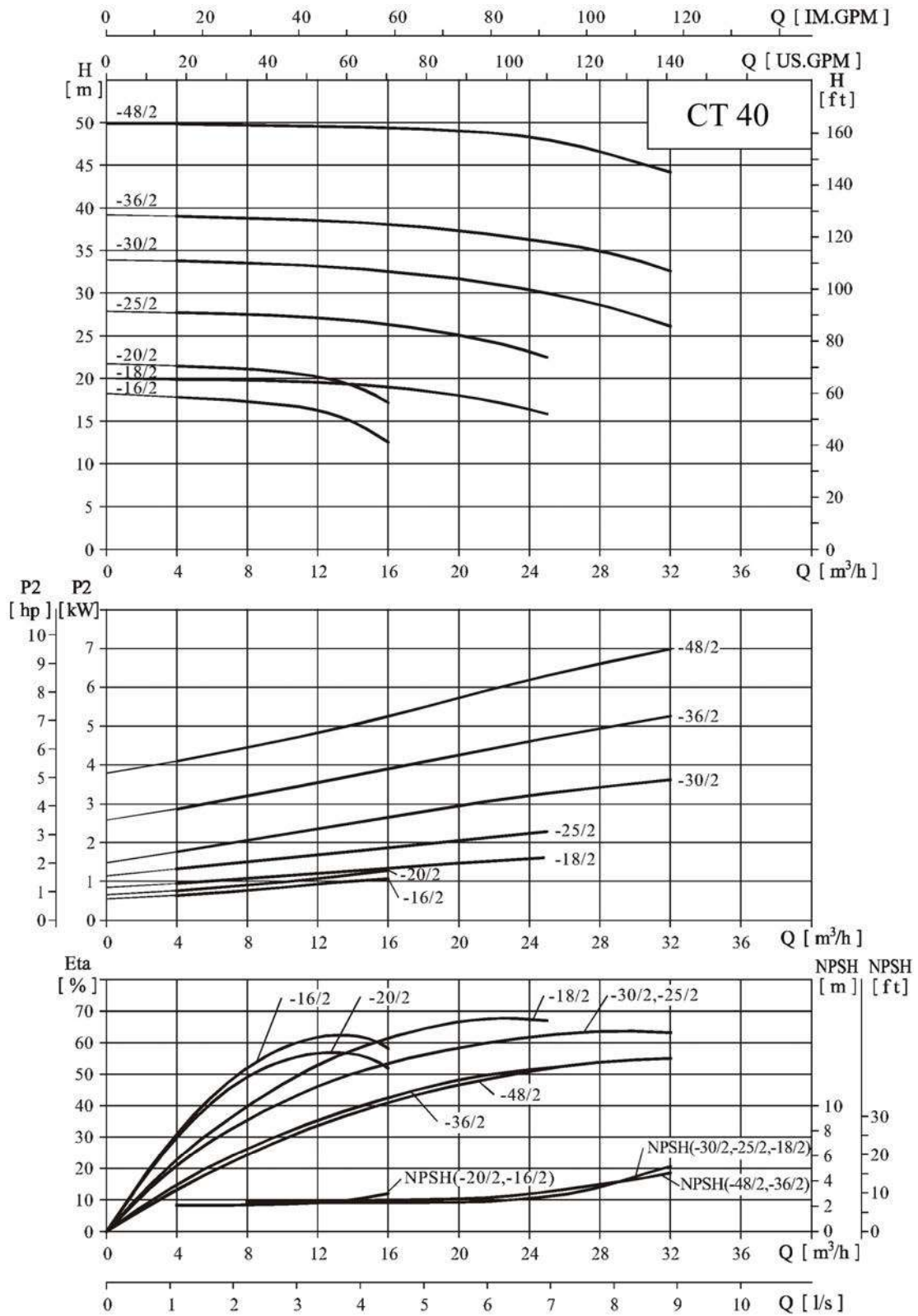
Τύπος Type	Ισχύς (kW)	Q (m <sup>3</sup> /h)	2	4	6	8	10	12,5	14	16
CT 32-18/2	1,1	<b>H</b> (m)	19,4	19,1	18,7	18	16,7	14,3		
CT 32-21/2	1,5		24,5	24,2	23,9	23,3	22,5	21	19,4	15,9
CT 32-25/2	2,2		28,3	28,2	28	27,5	26,7	25	23,6	20,7
CT 32-32/2	3		34,3	34,2	33,9	33,6	33,1	32	30,8	28,2
CT 32-38/2	4		39,8	39,8	39,7	39,4	39	38	37	35,2
CT 32-50/2	5,5		51,7	51,6	51,4	51,1	50,7	50	49,3	48



### Διαστάσεις και Βάρη / Dimension and Weight

Τύπος Type	D	B1	B2	B3	B4	B5	H1	H2	H3	L1	L2	Βάρος Weight (kg)
	(mm)											
CT 32-18/2	120	170	142	125	117	144	100	166	511	320	170	50
CT 32-21/2	140	190	155	125	117	144	100	166	556	320	170	56
CT 32-25/2	140	190	155	125	117	144	100	166	556	320	170	59
CT 32-32/2	160	197	165	125	117	144	100	185	630	340	170	68
CT 32-38/2	160	230	188	144	144	144	100	185	640	360	220	79
CT 32-50/2	200	260	208	144	144	144	100	213	703	360	220	104

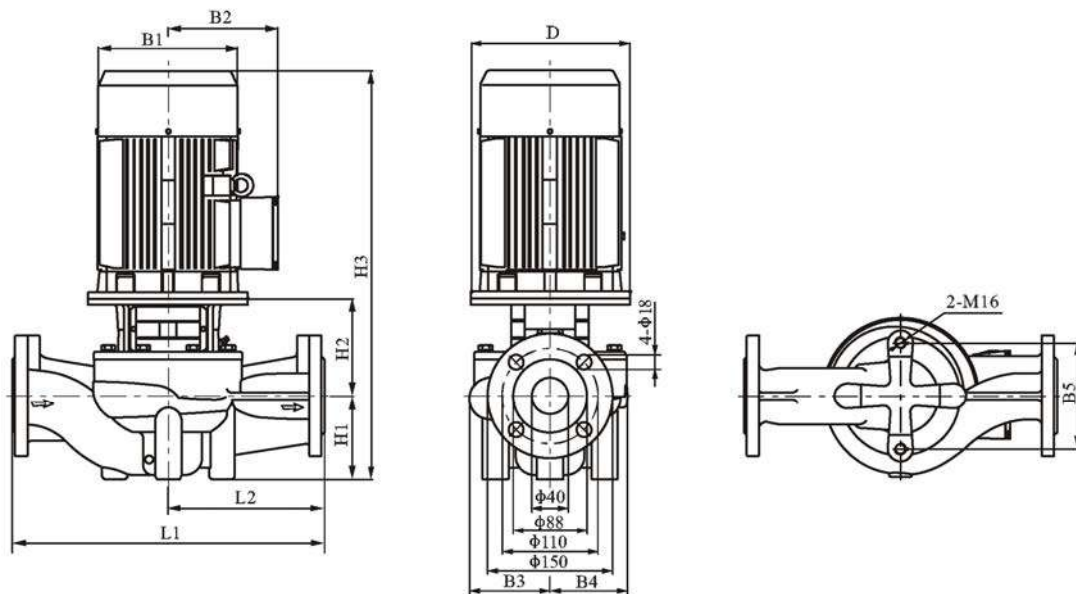
**Αποδόσεις σε/ Performance at 2900 r.p.m. 50 Hz**





### Αποδόσεις / Performance table

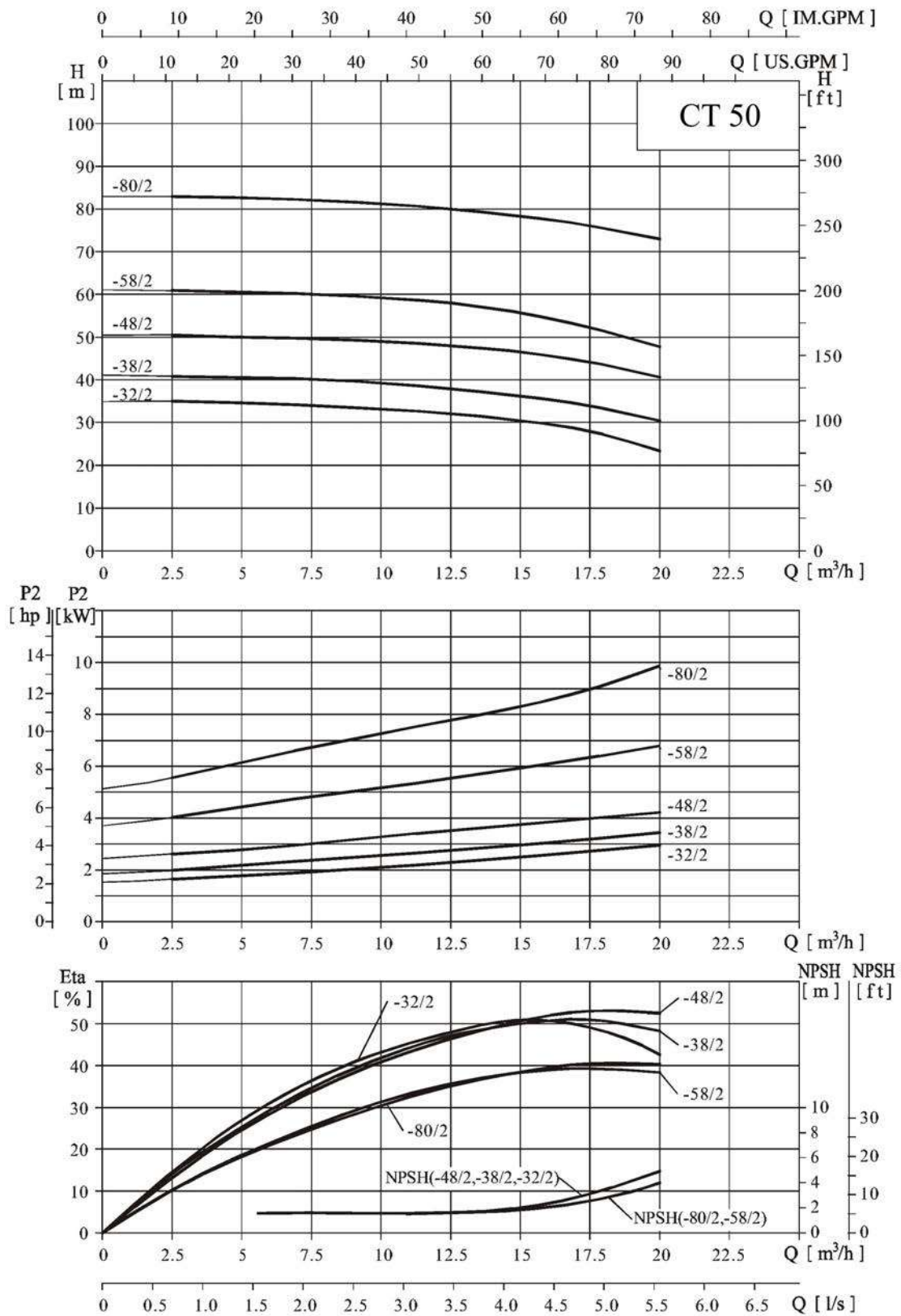
Τύπος Type	Ισχύς (kW)	Q (m <sup>3</sup> /h)	4	8	12,5	16	20	25	28	32
CT 40-16/2	1,1	H (m)	17,8	17,3	16	12,5				
CT 40-20/2	1,5		21,5	21,1	20	17,2				
CT 40-18/2	2,2		19,9	19,8	19,5	19	18	15,8		
CT 40-25/2	3		27,7	27,5	27,1	26,4	25	22,5		
CT 40-30/2	4		33,8	33,6	33,1	32,6	31,7	30	28,6	26,1
CT 40-36/2	5,5		39	38,8	38,5	38,1	37,3	36	35	32,6
CT 40-48/2	7,5		49,8	49,7	49,5	49,4	49	48	46,6	44,2



### Διαστάσεις και Βάρη / Dimension and Weight

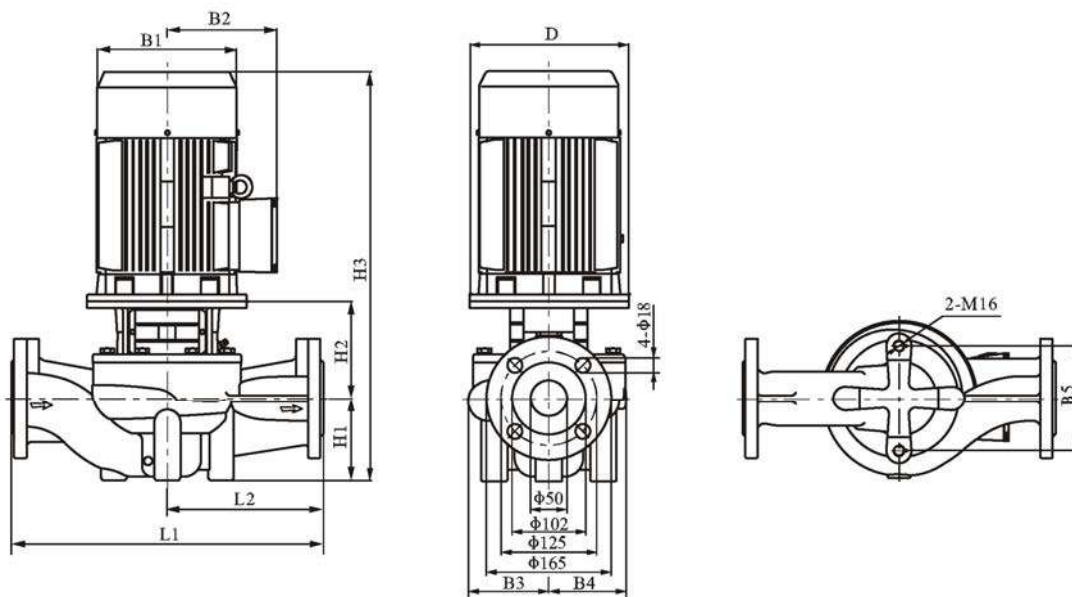
Τύπος Type	D	B1	B2	B3	B4	B5	H1	H2	H3	L1	L2	Βάρος Weight (kg)
	(mm)											
CT 40-16/2	120	170	142	97	96	120	68	150	463	320	160	40
CT 40-20/2	140	190	155	97	96	120	68	160	518	320	160	46
CT 40-18/2	140	190	155	110	95	144	100	167	557	320	170	53
CT 40-25/2	160	197	165	127	115	144	100	185	630	340	170	70
CT 40-30/2	160	230	188	127	115	144	100	185	640	340	170	77
CT 40-36/2	200	260	208	138	125	144	110	213	713	380	220	106
CT 40-48/2	200	260	208	138	125	144	110	213	713	380	220	110

**Αποδόσεις σε/ Performance at 2900 r.p.m. 50 Hz**



### Αποδόσεις / Performance table

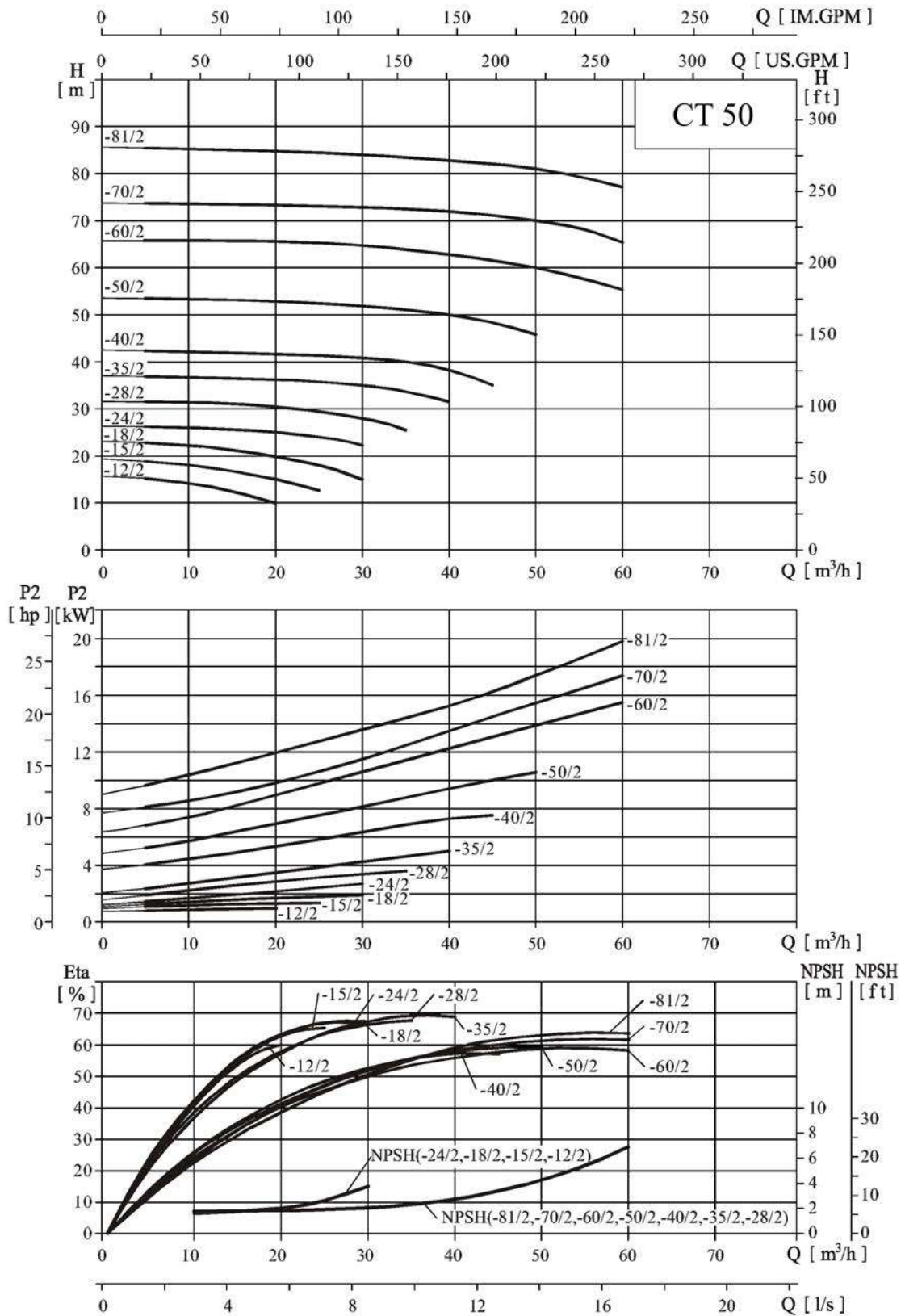
Τύπος Type	Ισχύς (kW)	Q (m <sup>3</sup> /h)	2,5	5	7,5	10	12,5	15	17,5	20
CT 50-32/2	3	<b>H</b> (m)	35	34,6	34	33,2	32	30,5	27,9	23,3
CT 50-38/2	4		40,8	40,6	40,2	39,2	38	36,2	33,9	30,4
CT 50-48/2	5,5		50,5	50	49,7	49	48	46,5	44,2	40,7
CT 50-58/2	7,5		61	60,6	60,1	59,2	58	55,7	52,2	47,8
CT 50-80/2	11		82,9	82,6	82,2	81,2	80	78,4	76,1	73



### Διαστάσεις και Βάρη / Dimension and Weight

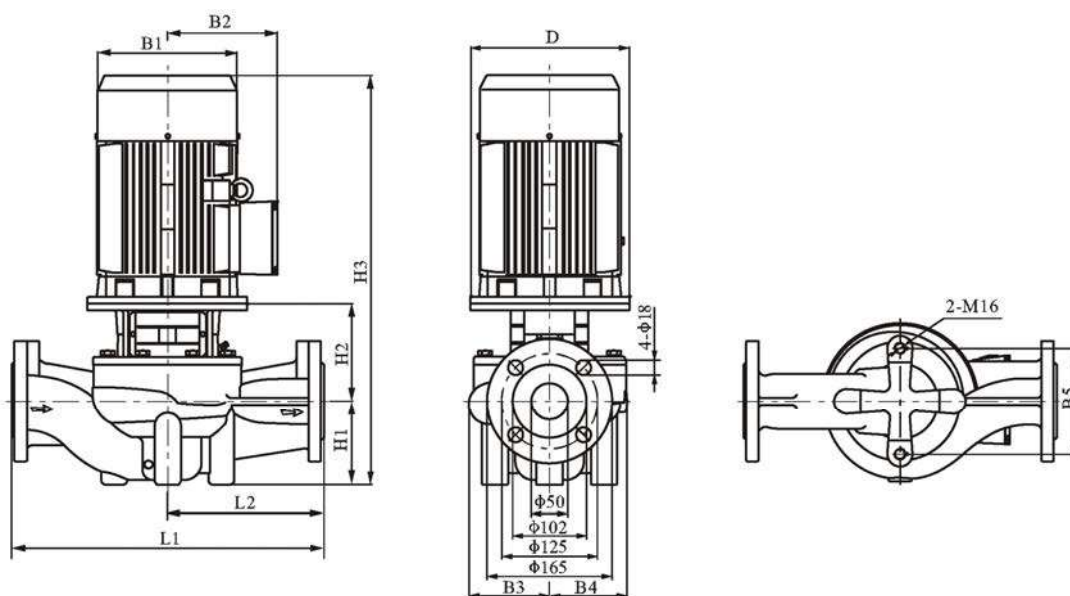
Τύπος Type	D	B1	B2	B3	B4	B5	H1	H2	H3	L1	L2	Βάρος Weight (kg)
	(mm)											
CT 50-32/2	160	197	165	128	128	144	105	162	612	400	200	65
CT 50-38/2	160	230	188	128	128	144	105	162	622	400	200	71
CT 50-48/2	200	260	208	128	128	144	105	186	681	400	200	85
CT 50-58/2	200	260	208	163	163	144	105	196	692	440	220	110
CT 50-80/2	350	330	255	163	163	144	105	196	852	440	220	185

**Αποδόσεις σε/ Performance at 2900 r.p.m. 50 Hz**



### Αποδόσεις / Performance table

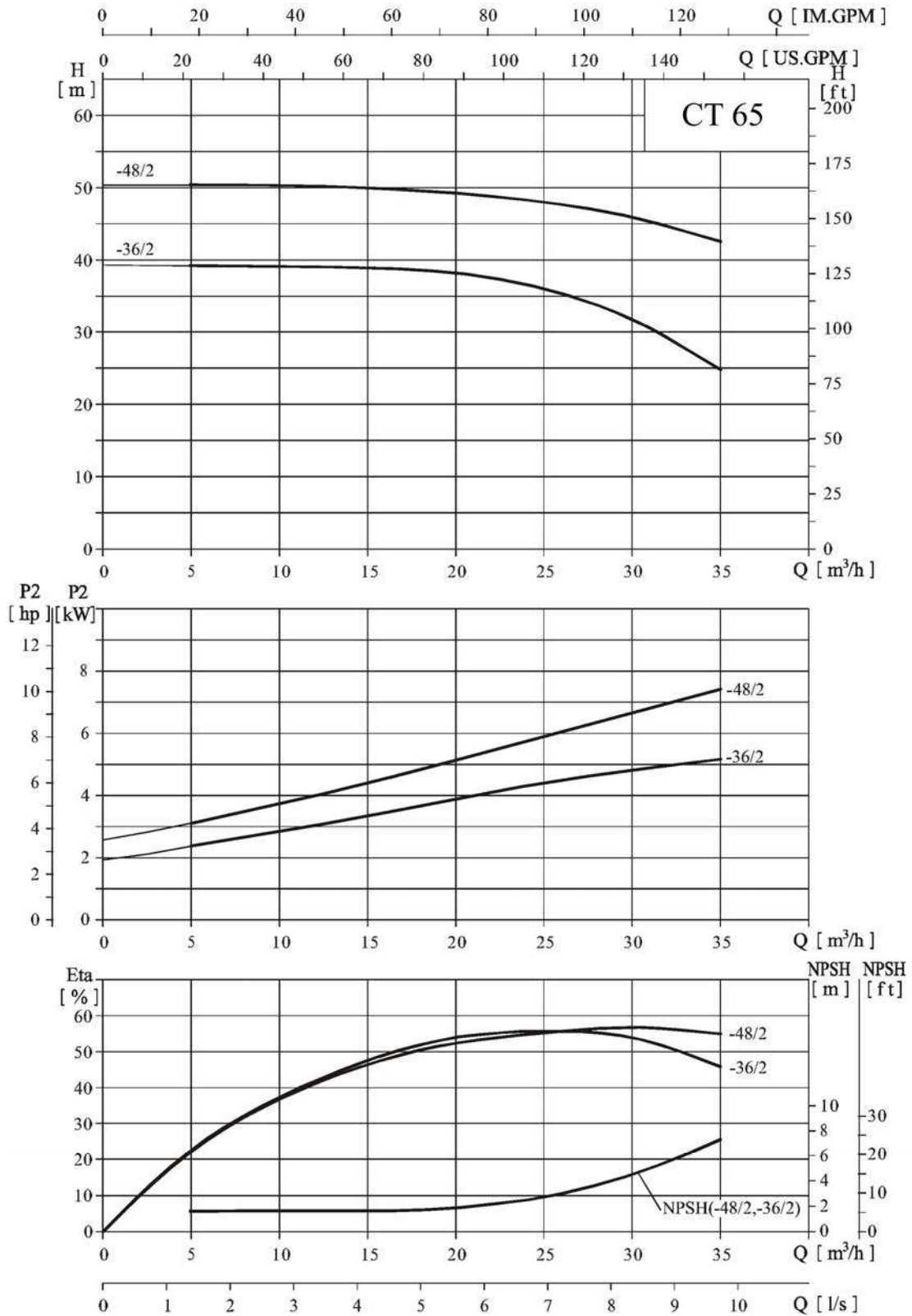
Τύπος Type	Ισχύς (kW)	Q (m <sup>3</sup> /h)	5	10	16	20	25	30	35	40	45	50	60
CT 50-12/2	1,1	H (m)	15,2	14,2	12	10							
CT 50-15/2	1,5		18,9	18	16,5	15	12,6						
CT 50-18/2	2,2		22,8	22,3	21	19,8	18	15					
CT 50-24/2	3		26,2	26	25,5	25	24	22,3					
CT 50-28/2	4		31,5	31,3	31	30,5	29,5	28	25,5				
CT 50-35/2	5,5		36,9	36,7	36,5	36,2	35,8	35	33,7	31,5			
CT 50-40/2	7,5		42,3	42,2	41,9	41,7	41,3	40,8	40	38,3	35		
CT 50-50/2	11		53,5	53,4	53,1	52,9	52,5	51,9	51,1	50	48,4	45,8	
CT 50-60/2	15		65,7	65,8	65,7	65,6	65,3	64,7	63,9	62,8	61,6	60	55,4
CT 50-70/2	18,5		73,7	73,6	73,4	73,3	73,1	72,9	72,5	72	71,2	70	65,4
CT 50-81/2	22		85,5	85,3	85	84,8	84,5	84	83,5	82,8	82,1	81	77,1



### Διαστάσεις και Βάρη / Dimension and Weight

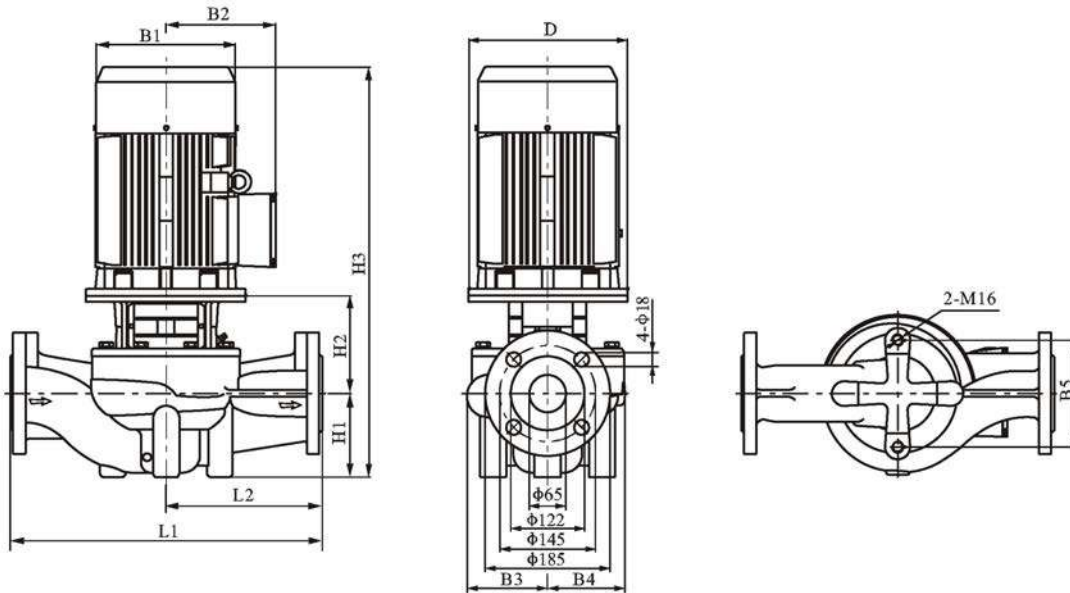
Τύπος Type	D	B1	B2	B3	B4	B5	H1	H2	H3	L1	L2	Βάρος Weight (kg)
	(mm)											
CT 50-12/2	120	170	142	117	115	144	115	153	513	340	170	56
CT 50-15/2	140	190	155	117	115	144	115	153	558	340	170	62
CT 50-18/2	140	190	155	117	115	144	115	153	558	340	170	65
CT 50-24/2	160	197	165	117	115	144	115	172	632	340	170	74
CT 50-28/2	160	230	188	129	115	144	115	175	645	340	170	79
CT 50-35/2	200	260	208	129	115	144	115	197	702	340	170	103
CT 50-40/2	200	260	208	171	158	144	115	187	692	400	220	118
CT 50-50/2	350	330	255	171	158	144	115	250	865	400	220	181
CT 50-60/2	350	330	255	171	158	144	115	250	865	440	220	191
CT 50-70/2	350	330	255	171	158	144	115	250	915	440	220	209
CT 50-81/2	350	360	285	171	158	144	115	250	940	440	220	245

**Αποδόσεις σε/ Performance at 2900 r.p.m. 50 Hz**



### Αποδόσεις / Performance table

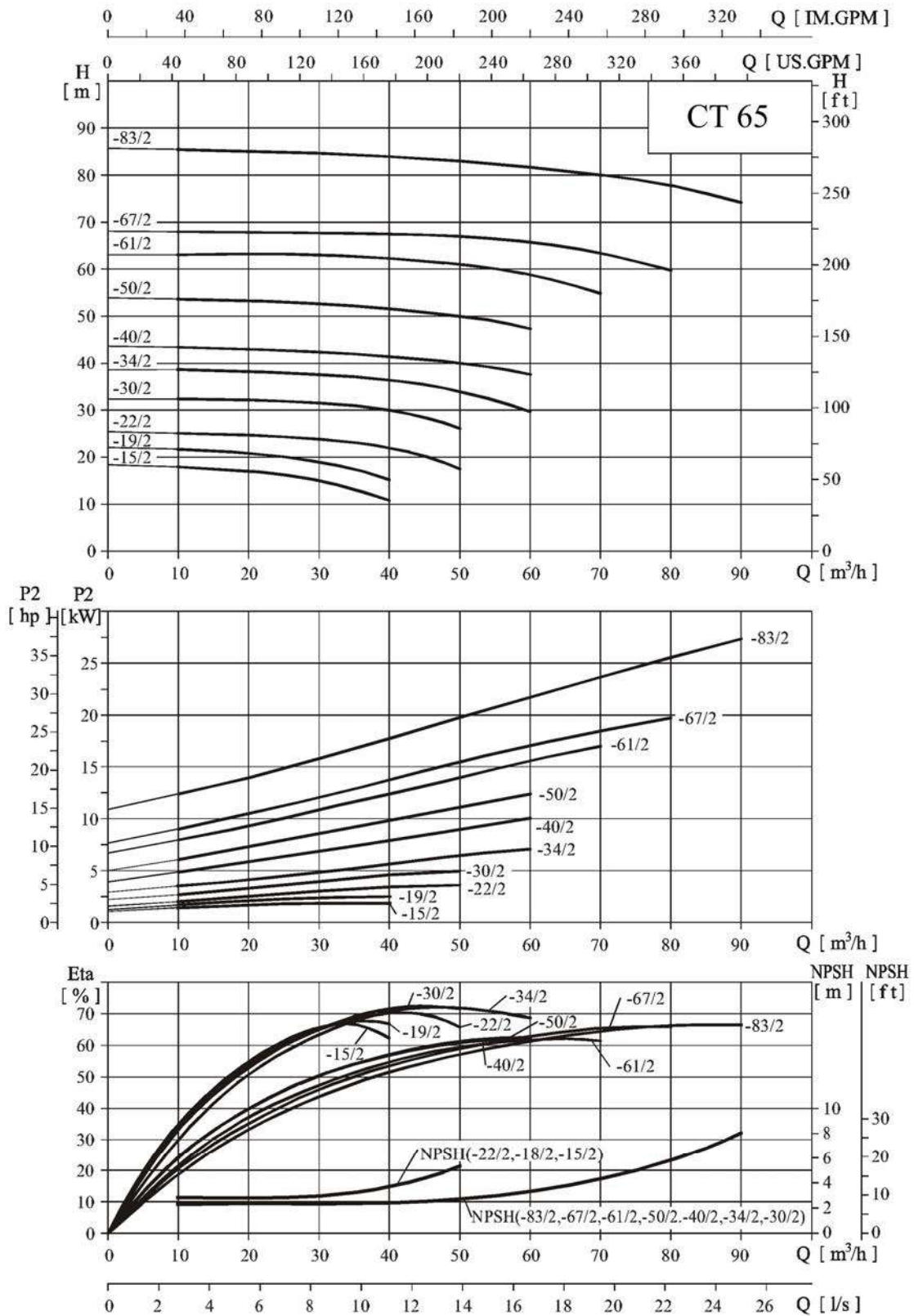
Τύπος Type	Ισχύς (kW)	Q (m <sup>3</sup> /h)	5	10	15	20	25	30	35
CT 65-36/2	5,5	H	39,2	39,1	38,9	38,2	36	31,8	24,8
CT 65-48/2	7,5	(m)	50,4	50,3	50	49,3	48	45,9	42,5



### Διαστάσεις και Βάρη / Dimension and Weight

Τύπος Type	D	B1	B2	B3	B4	B5	H1	H2	H3	L1	L2	Βάρος Weight (kg)
CT 65-36/2	200	260	208	128	128	144	105	194	689	400	200	87
CT 65-48/2	200	260	208	128	128	144	105	194	689	400	200	91

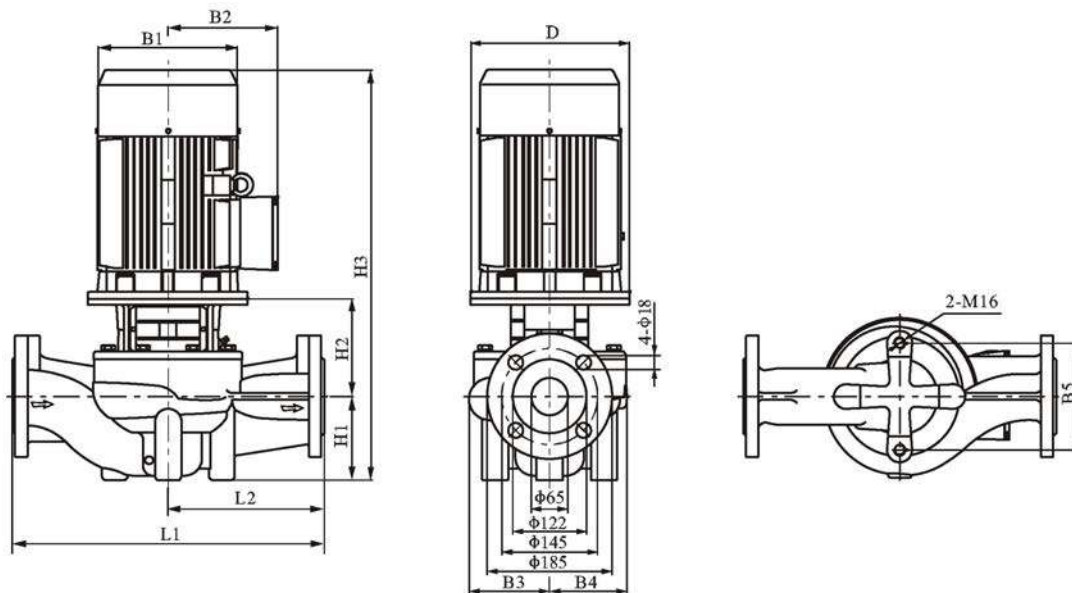
**Αποδόσεις σε/ Performance at 2900 r.p.m. 50 Hz**





### Αποδόσεις / Performance table

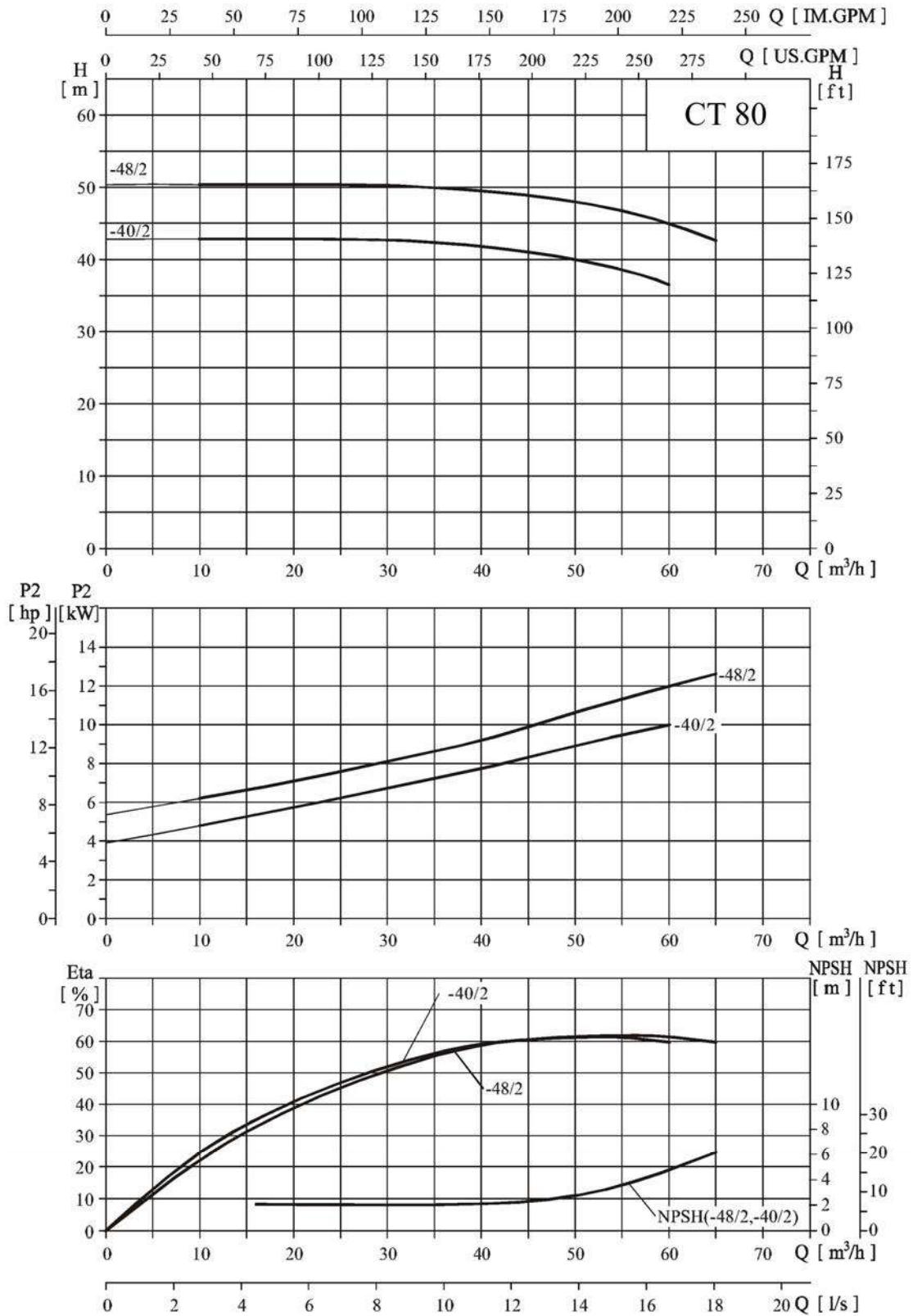
Τύπος Type	Ισχύς (kW)	Q (m <sup>3</sup> /h)	10	20	30	40	50	60	70	80	90
CT 65-15/2	2,2	<b>H</b> (m)	17,9	17	15	10,7					
CT 65-19/2	3		21,7	20,8	19	15,2					
CT 65-22/2	4		25,1	24,7	23,9	22	17,5				
CT 65-30/2	5,5		32,4	32,1	31,5	30	26,1				
CT 65-34/2	7,5		38,6	38,2	37,6	36,4	34	29,6			
CT 65-40/2	11		43,4	42,9	42,3	41,4	40	37,6			
CT 65-50/2	15		53,6	53,3	52,7	51,6	50	47,3			
CT 65-61/2	18,5		63,1	63,2	63	62,3	61	58,8	54,8		
CT 65-67/2	22		68	67,8	67,7	67,5	67	65,8	63,4	59,7	
CT 65-83/2	30		85,4	85,1	84,6	83,9	83	81,7	80	77,8	74,2



### Διαστάσεις και Βάρη / Dimension and Weight

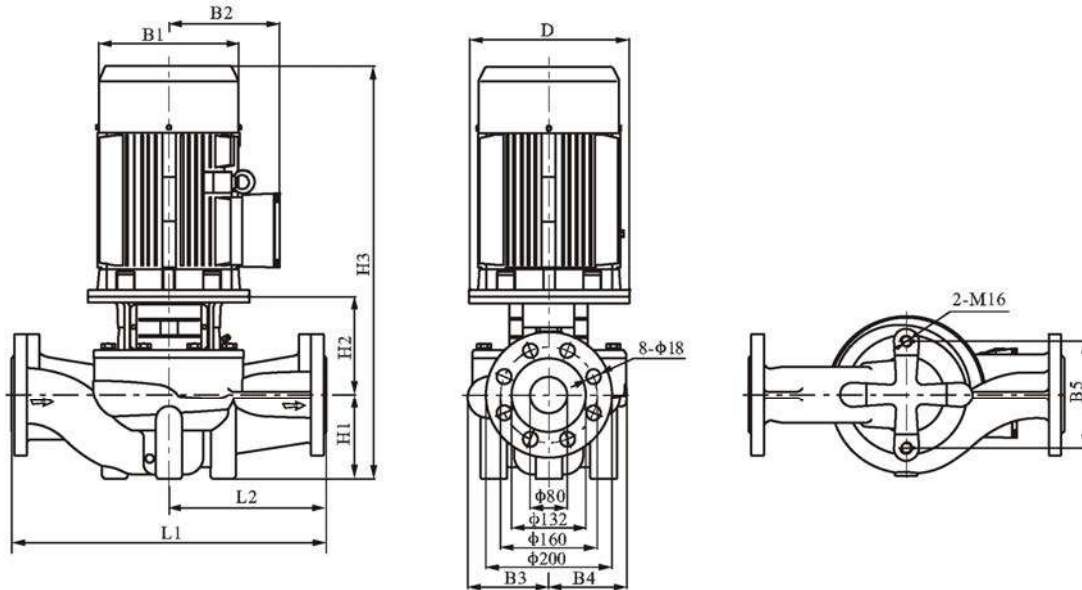
Τύπος Type	D	B1	B2	B3	B4	B5	H1	H2	H3	L1	L2	Βάρος Weight (kg)
	(mm)											
CT 65-15/2	140	190	155	142	124	144	105	172	567	340	180	65
CT 65-19/2	160	197	165	142	124	144	105	191	641	340	180	74
CT 65-22/2	160	230	188	142	124	144	105	191	651	340	180	81
CT 65-30/2	200	260	208	142	124	144	105	213	708	360	180	105
CT 65-34/2	200	260	208	142	124	144	105	213	708	360	180	108
CT 65-40/2	350	330	255	179	167	144	125	262	887	400	238	183
CT 65-50/2	350	330	255	179	167	144	125	262	887	400	238	193
CT 65-61/2	350	330	255	179	167	144	125	262	937	475	238	210
CT 65-67/2	350	330	255	179	167	144	125	262	962	475	238	248
CT 65-83/2	400	400	310	179	167	144	125	262	1037	475	238	309

**Αποδόσεις σε/ Performance at 2900 r.p.m. 50 Hz**



### Αποδόσεις / Performance table

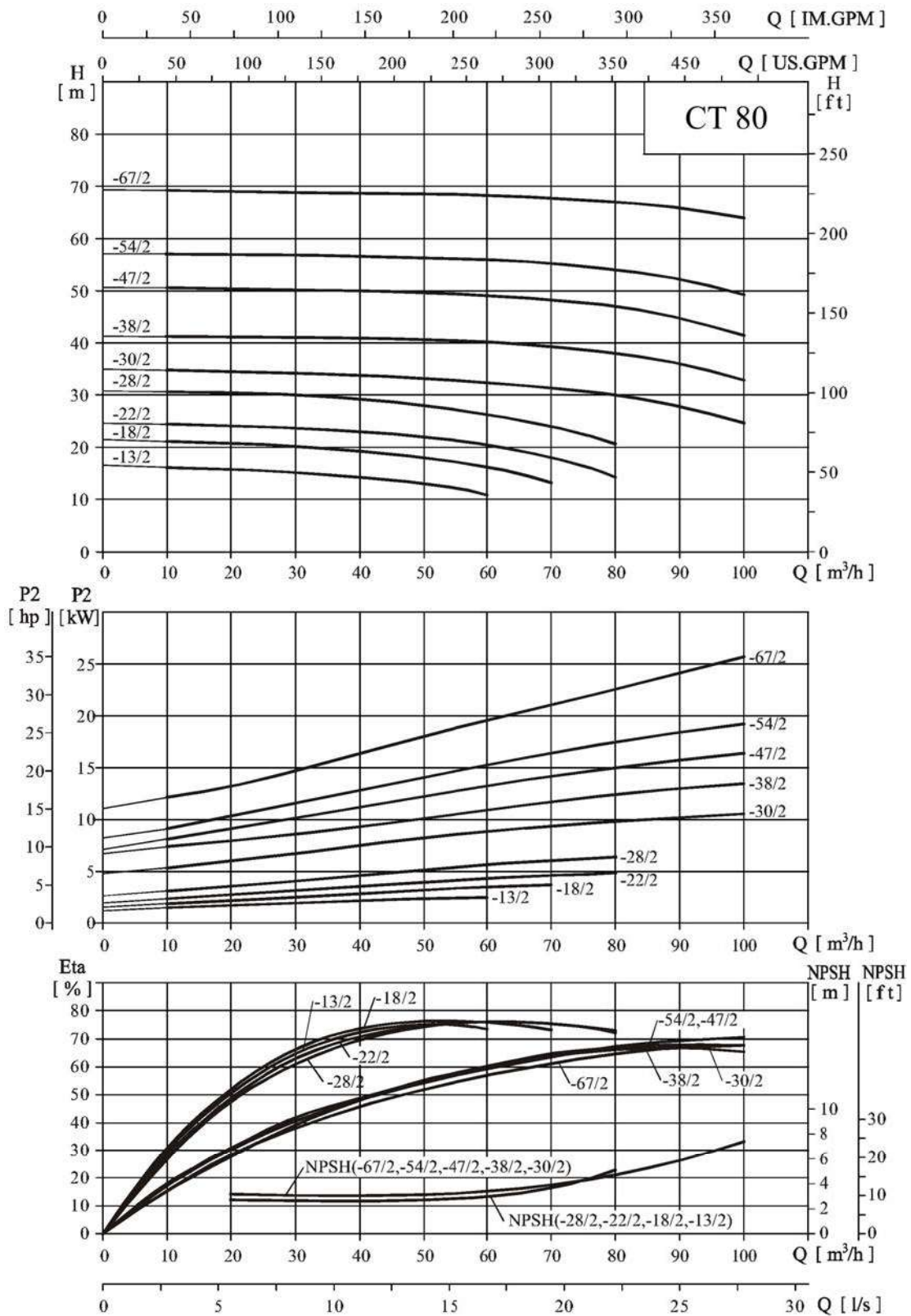
Τύπος Type	Ισχύς (kW)	Q (m <sup>3</sup> /h)	10	20	30	40	50	60	65
CT 80-40/2	11	H (m)	42,8	42,8	42,7	41,8	40	36,5	
CT 80-48/2	15		50,4	50,4	50,2	49,5	48	45	42,6



### Διαστάσεις και Βάρη / Dimension and Weight

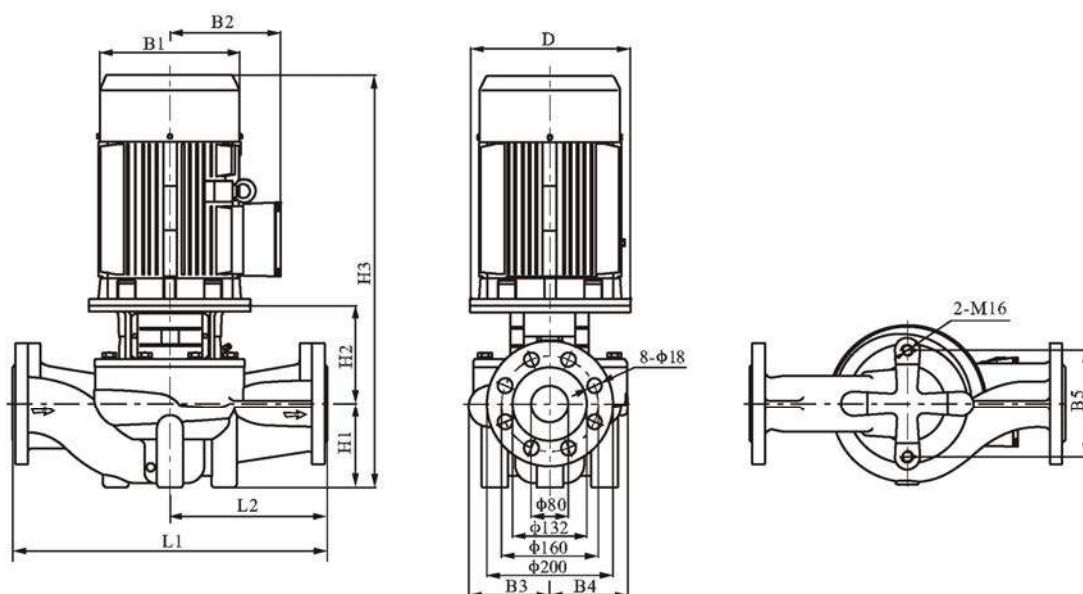
Τύπος Type	D	B1	B2	B3	B4	B5	H1	H2	H3	L1	L2	Βάρος Weight (kg)
	(mm)											
CT 80-40/2	350	330	255	137	128	144	115	240	855	500	250	170
CT 80-48/2	350	330	255	137	128	144	115	240	855	500	250	181

**Αποδόσεις σε/ Performance at 2900 r.p.m. 50 Hz**



### Αποδόσεις / Performance table

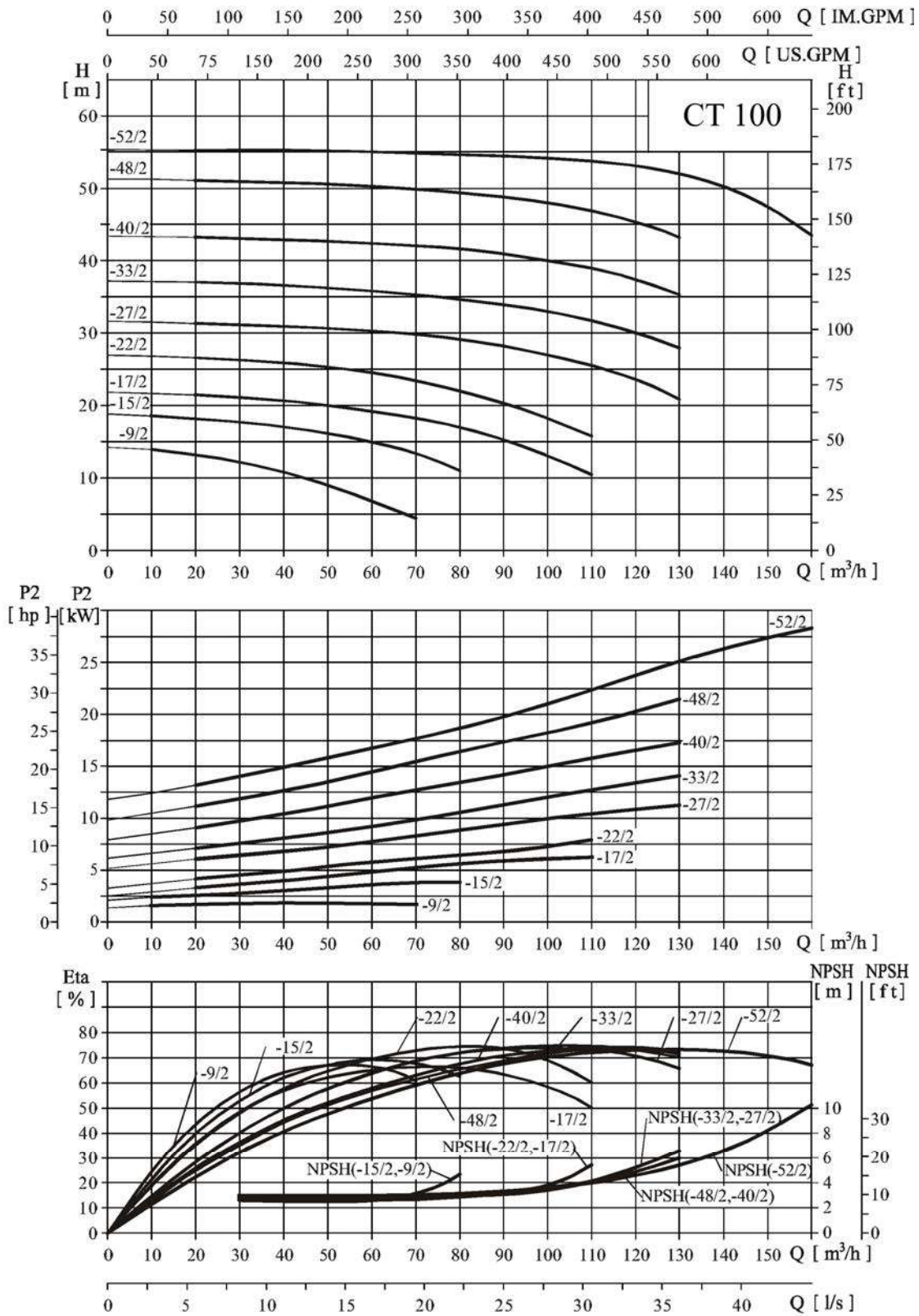
Τύπος Type	Ισχύς (kW)	Q (m <sup>3</sup> /h)	10	20	30	40	50	60	70	80	90	100
CT 80-13/2	3	H (m)	16,1	15,8	15,2	14,3	13	10,9				
CT 80-18/2	4		21,1	20,8	20,2	19,2	18	16,2	13,2			
CT 80-22/2	5,5		24,4	24,1	23,7	23	22	20,5	18	14,3		
CT 80-28/2	7,5		30,6	30,4	30	29,3	28	26,3	24	20,6		
CT 80-30/2	11		34,8	34,5	34,2	33,8	33,2	32,4	31,3	30	27,8	24,7
CT 80-38/2	15		41,2	41,2	41,1	40,9	40,6	40,1	39,3	38	36	32,9
CT 80-47/2	18,5		50,6	50,4	50	49,8	49,6	49,1	48,3	47	44,8	41,4
CT 80-54/2	22		57	57	56,8	56,6	56,3	56	55,3	54	52,2	49,2
CT 80-67/2	30		69,2	69	68,8	68,7	68,6	68,3	67,8	67	65,9	63,9



### Διαστάσεις και Βάρη / Dimension and Weight

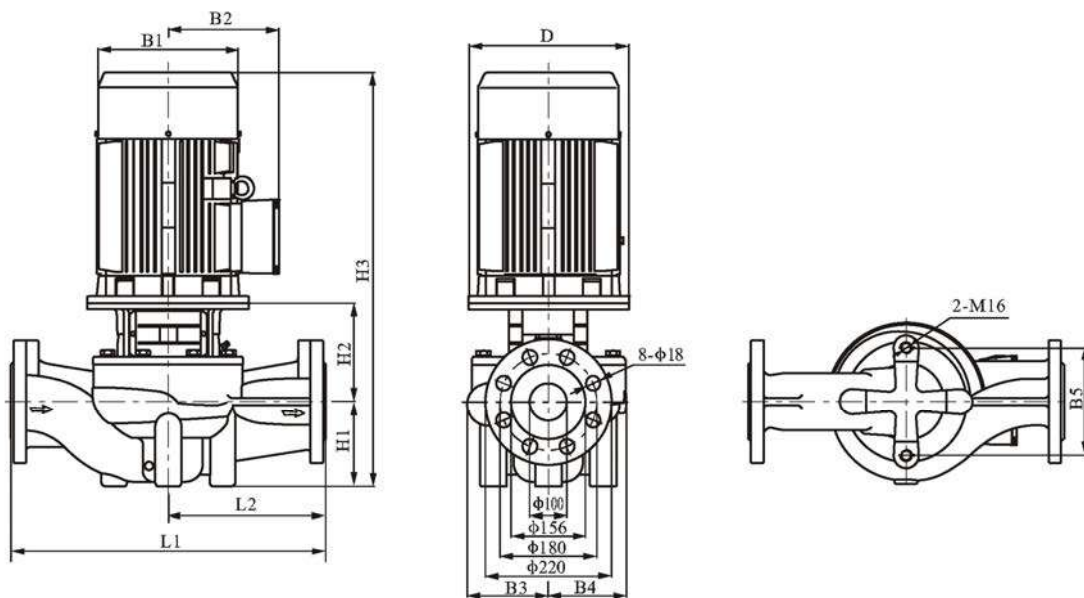
Τύπος Type	D	B1	B2	B3	B4	B5	H1	H2	H3	L1	L2	Βάρος Weight (kg)
	(mm)											
CT 80-13/2	160	197	165	142	124	160	97	219	661	400	225	84
CT 80-18/2	160	230	188	142	124	160	97	219	671	400	225	91
CT 80-22/2	200	260	208	142	124	160	97	241	728	400	225	114
CT 80-28/2	200	260	208	142	124	160	97	241	728	400	225	117
CT 80-30/2	350	330	255	182	163	144	115	279	894	450	250	194
CT 80-38/2	350	330	255	182	163	144	115	279	894	450	250	204
CT 80-47/2	350	330	255	182	163	144	115	279	944	450	250	222
CT 80-54/2	350	330	255	182	163	144	115	279	969	450	250	258
CT 80-67/2	400	400	310	182	163	144	115	279	1044	500	250	319

**Αποδόσεις σε/ Performance at 2900 r.p.m. 50 Hz**



### Αποδόσεις / Performance table

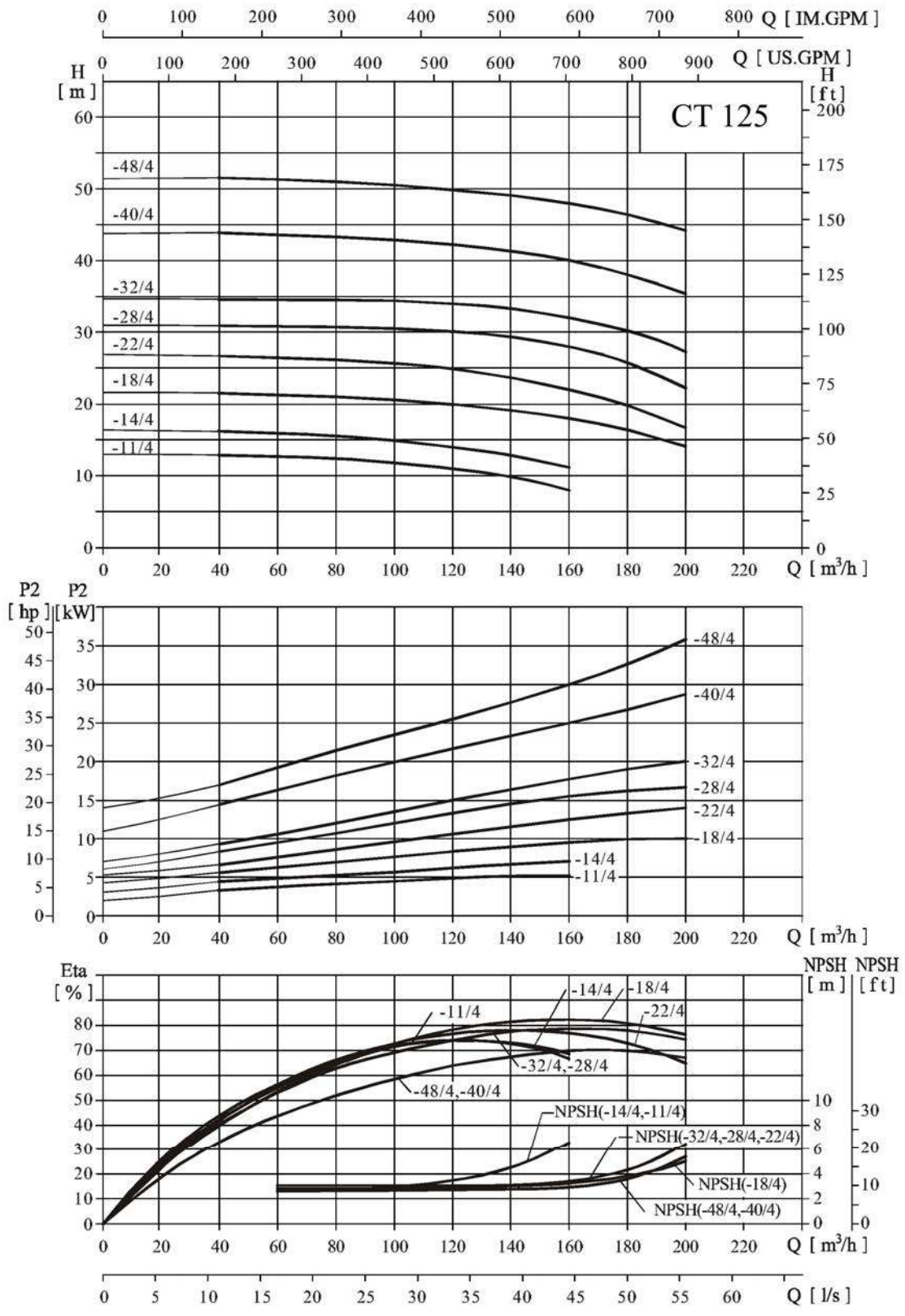
Τύπος Type	Ισχύς (kW)	Q (m <sup>3</sup> /h)	10	20	30	40	60	80	100	120	140	160
CT 100-9/2	2,2	H (m)	13,9	13,2	12,2	10,8	6,8					
CT 100-15/2	4		18,6	18,2	17,7	17,1	15	11				
CT 100-17/2	5,5		21,7	21,5	21,1	20,7	19,2	17	13			
CT 100-22/2	7,5		26,8	26,6	26,3	25,9	24,5	22	18,2			
CT 100-27/2	11		31,5	31,3	31,1	30,9	30,3	29,2	27	23,6		
CT 100-33/2	15		37,1	37	36,8	36,6	35,8	34,7	33	30,1		
CT 100-40/2	18,5		43,3	43,2	43,1	42,9	42,4	41,6	40	37,4		
CT 100-48/2	22		51,2	51,1	51	50,8	50,3	49,4	48	45,3		
CT 100-52/2	30		55,3	55,3	55,3	55,3	55,1	54,6	54,2	53,1	50	43,5



### Διαστάσεις και Βάρη / Dimension and Weight

Τύπος Type	D	B1	B2	B3	B4	B5	H1	H2	H3	L1	L2	Βάρος Weight (kg)
	(mm)											
CT 100-9/2	140	175	155	134	101	160	105	178	573	450	225	65
CT 100-15/2	160	215	190	134	101	160	105	190	650	450	225	83
CT 100-17/2	200	260	205	150	117	144	140	215	745	450	250	119
CT 100-22/2	200	260	205	150	117	144	140	215	745	450	250	122
CT 100-27/2	350	350	245	147	123	144	140	260	900	550	275	183
CT 100-33/2	350	350	265	147	123	144	140	260	900	550	275	194
CT 100-40/2	350	350	265	181	152	230	140	270	960	550	275	224
CT 100-48/2	350	350	280	181	152	230	140	270	985	550	275	260
CT 100-52/2	400	400	305	181	152	230	140	270	1060	550	275	318

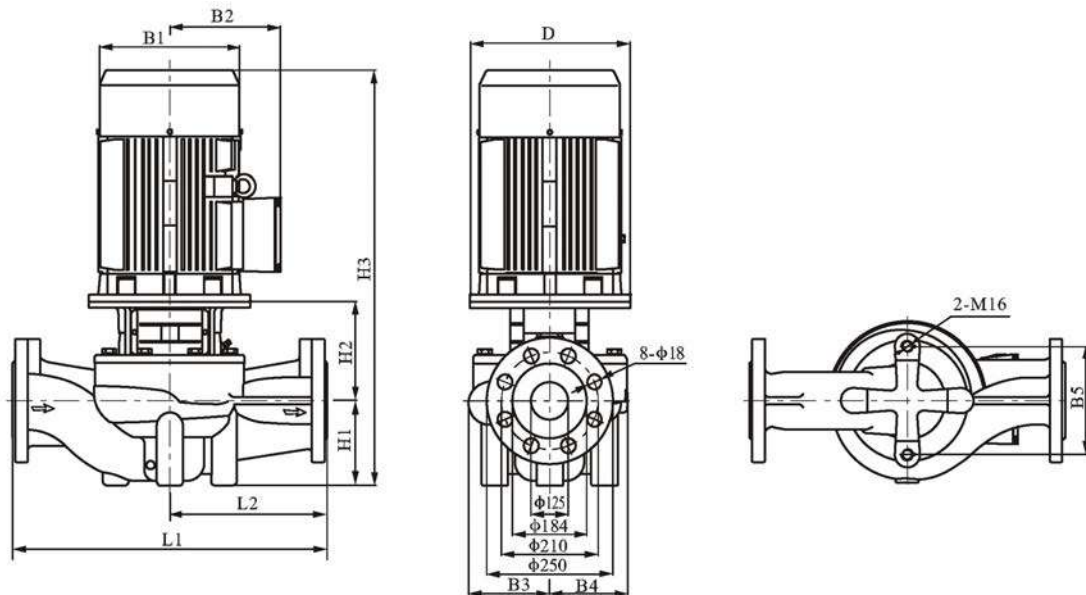
**Αποδόσεις σε/ Performance at 1450 r.p.m. 50 Hz**





### Αποδόσεις / Performance table

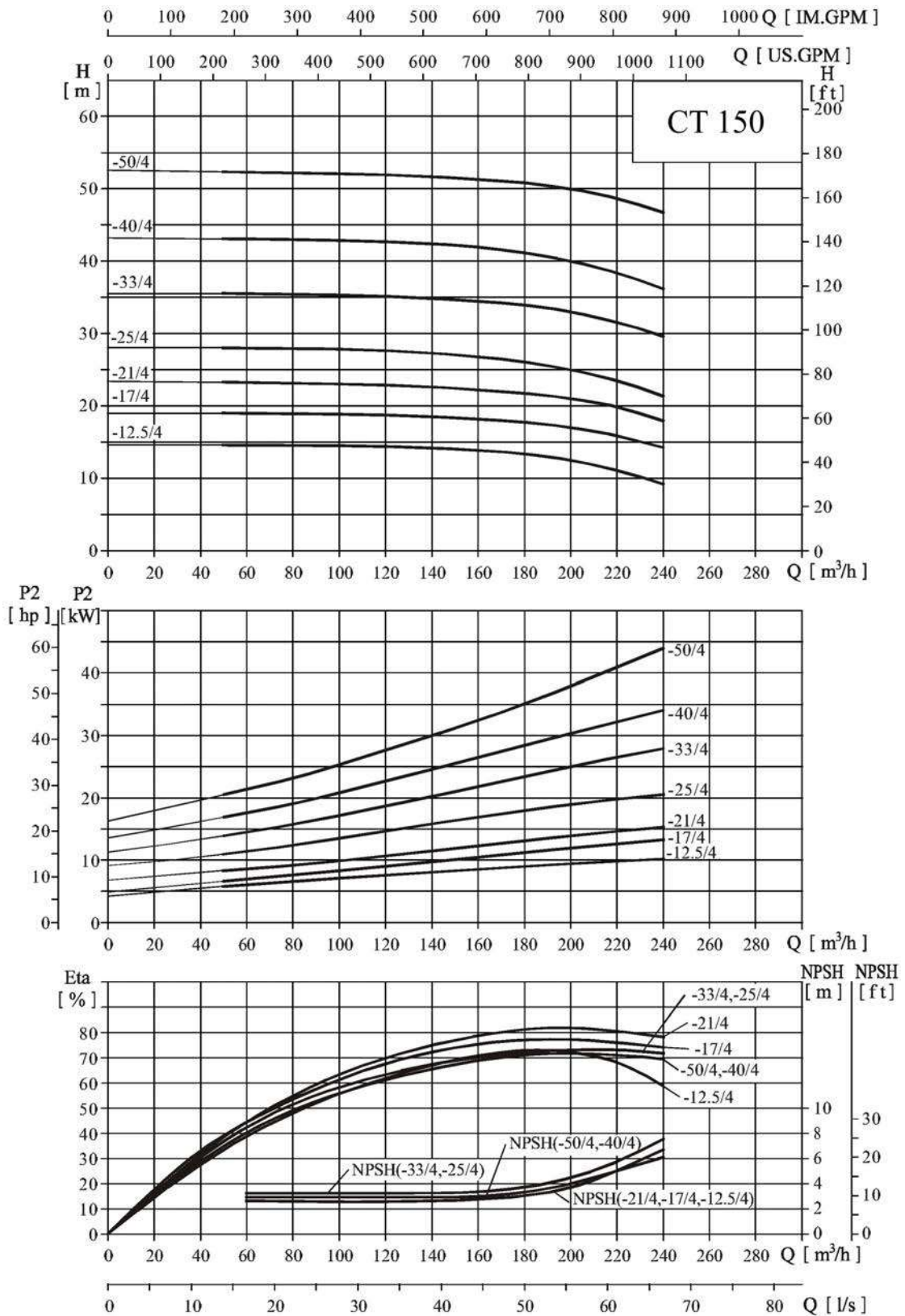
Τύπος Type	Ισχύς (kW)	Q (m <sup>3</sup> /h)	40	60	80	100	120	140	160	180	200
CT 125-11/4	5,5	<b>H</b> (m)	12,9	12,7	12,4	11,8	11	9,9	8		
CT 125-14/4	7,5		16,2	15,9	15,5	14,9	14	12,8	11,2		
CT 125-18/4	11		21,5	21,3	21	20,6	19,9	19,1	18	16,4	14,1
CT 125-22/4	15		26,7	26,5	26,2	25,7	24,9	23,7	22	19,8	16,7
CT 125-28/4	18,5		30,9	30,8	30,7	30,5	30,1	29,3	28	25,8	22,2
CT 125-32/4	22		34,6	34,6	34,5	34,5	34	33,3	32	30,2	27,3
CT 125-40/4	30		43,9	43,6	43,3	42,9	42,2	41,3	40	38	35,4
CT 125-48/4	37		51,5	51,3	51	50,5	49,9	49,1	48	46,4	44,2



### Διαστάσεις και Βάρη / Dimension and Weight

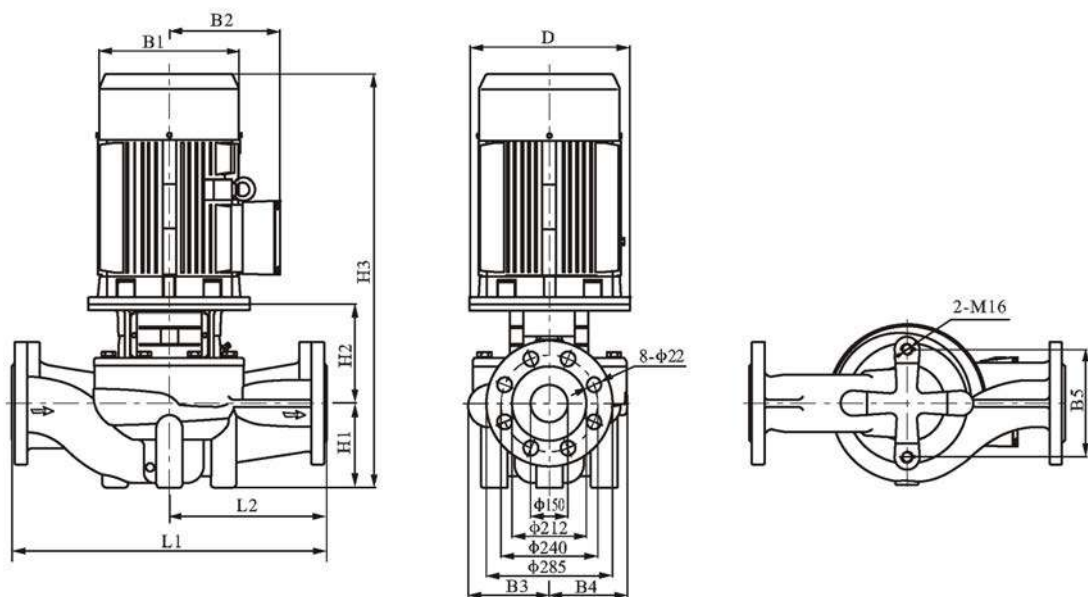
Τύπος Type	D	B1	B2	B3	B4	B5	H1	H2	H3	L1	L2	Βάρος Weight (kg)
	(mm)											
CT 125-11/4	200	260	208	216	176	230	215	228	873	620	310	166
CT 125-14/4	200	260	208	216	176	230	215	228	873	620	310	169
CT 125-18/4	350	330	255	211	177	230	215	276	989	800	400	257
CT 125-22/4	350	330	255	236	208	230	215	292	1047	800	400	302
CT 125-28/4	350	330	255	236	208	230	215	292	1084	800	400	321
CT 125-32/4	350	330	255	236	208	230	215	292	1122	800	400	356
CT 125-40/4	400	400	310	272	248	230	215	315	1179	800	400	442
CT 125-48/4	450	450	325	272	248	230	215	315	1204	800	400	498

**Αποδόσεις σε/ Performance at 1450 r.p.m. 50 Hz**



### Αποδόσεις / Performance table

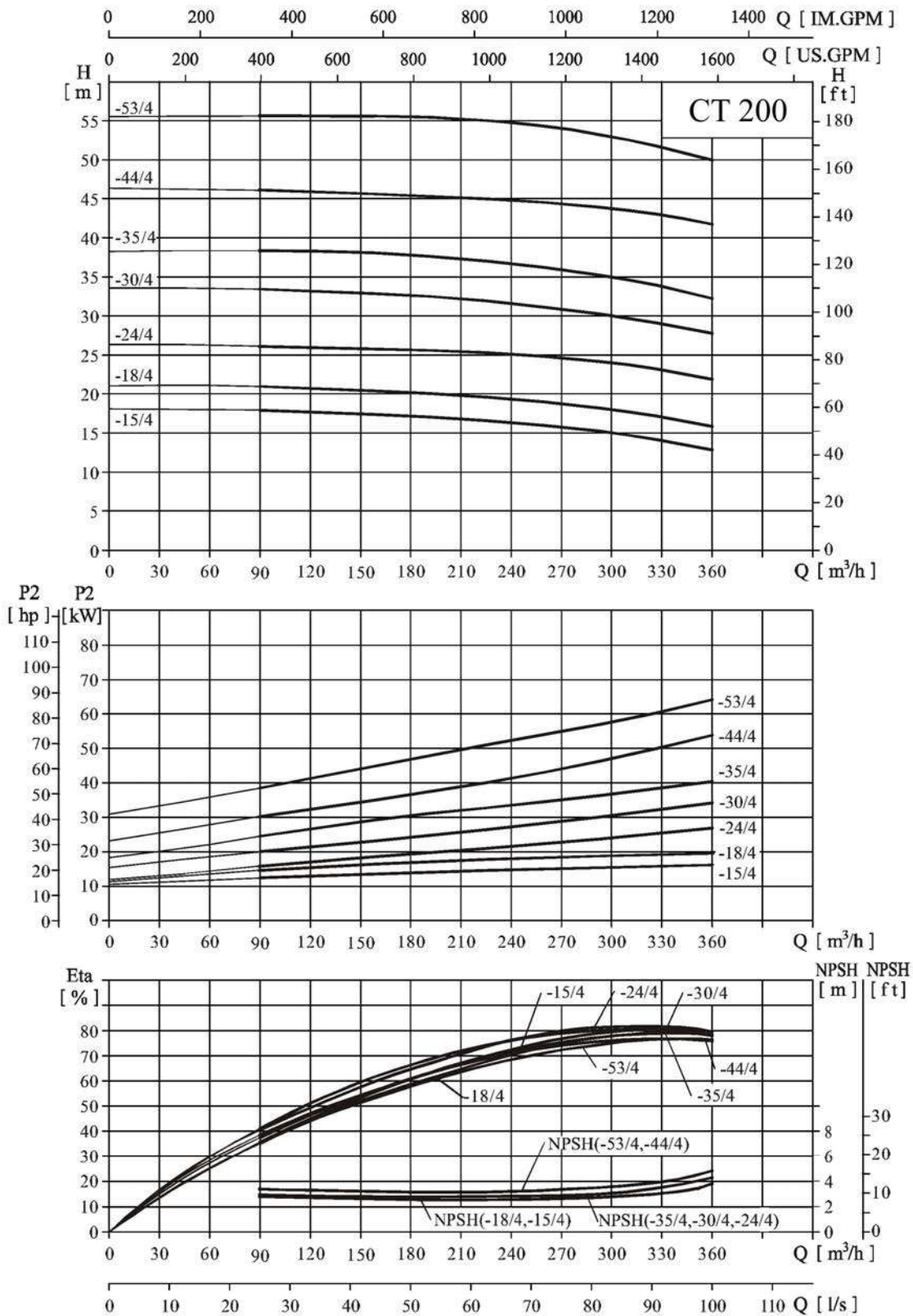
Τύπος Type	Ισχύς (kW)	Q (m <sup>3</sup> /h)	50	80	110	140	170	200	220	240
CT 150-12.5/4	11	<b>H</b> (m)	14,6	14,5	14,4	14,2	13,7	12,5	11,1	9,2
CT 150-17/4	15		18,8	18,8	18,7	18,5	18	17	16,1	15
CT 150-21/4	18.5		23,3	23,1	22,9	22,6	22	21	19,8	17,9
CT 150-25/4	22		28	28	27,8	27,3	26,5	25	23,5	21,3
CT 150-33/4	30		35,5	35,4	35,2	34,8	34,2	33	31,5	29,6
CT 150-40/4	37		43,1	43	42,8	42,4	41,6	40	38,4	36,2
CT 150-50/4	45		52,4	52,4	52	51,7	51,1	50	48,7	46,7



### Διαστάσεις και Βάρη / Dimension and Weight

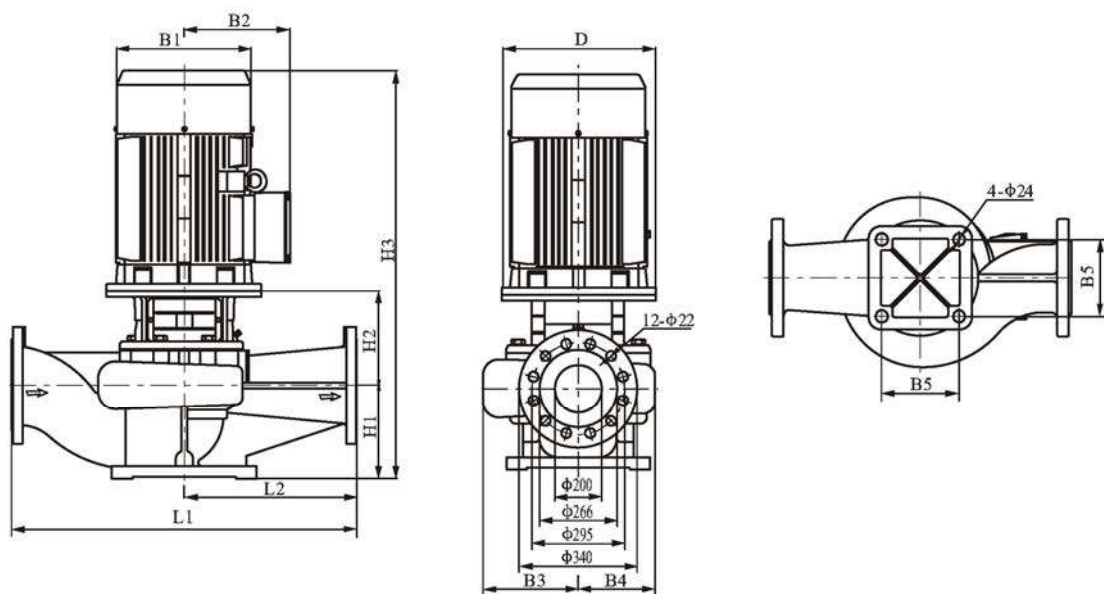
Τύπος Type	D	B1	B2	B3	B4	B5	H1	H2	H3	L1	L2	Βάρος Weight (kg)
	(mm)											
CT 150-12.5/4	350	315	250	217	180	230	215	272	985	800	400	257
CT 150-17/4	350	315	250	217	180	230	215	272	1027	800	400	278
CT 150-21/4	350	360	275	217	180	230	215	272	1064	800	400	313
CT 150-25/4	350	360	275	238	208	230	215	269	1099	800	400	354
CT 150-33/4	400	400	305	238	208	230	215	269	1133	800	400	406
CT 150-40/4	450	450	325	267	248	230	230	288	1188	900	450	511
CT 150-50/4	450	450	325	267	248	230	230	288	1215	900	450	548

**Αποδόσεις σε/ Performance at 1450 r.p.m. 50 Hz**



### Αποδόσεις / Performance table

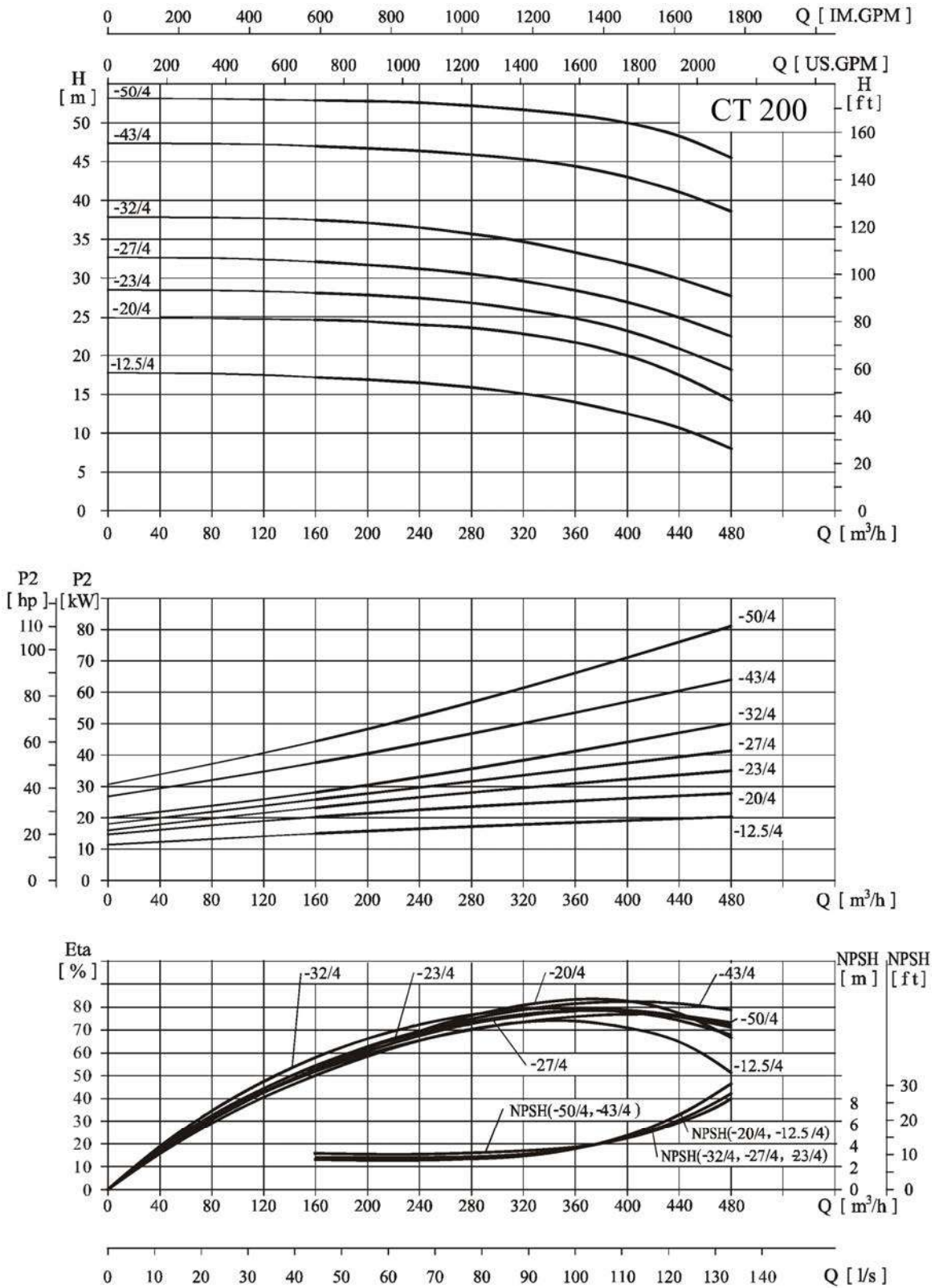
Τύπος Type	Ισχύς (kW)	Q (m <sup>3</sup> /h)	90	120	150	180	210	240	270	300	330	360
CT 200-15/4	18,5	H (m)	18	17,7	17,5	17,2	16,8	16,4	15,8	15	14,1	12,9
CT 200-18/4	22		21	20,7	20,5	20,2	19,8	19,4	18,8	18	17,1	15,8
CT 200-24/4	30		26,1	26	25,8	25,7	25,4	25,1	24,6	24	23,1	21,9
CT 200-30/4	37		33,4	33,2	33	32,6	32,2	31,6	30,9	30	29	27,7
CT 200-35/4	45		38,3	38,3	38,1	37,8	37,3	36,7	35,9	35	33,8	32,2
CT 200-44/4	55		46,3	46,1	45,9	45,6	45,4	45	44,6	44	43,1	41,9
CT 200-53/4	75		55,7	55,7	55,7	55,5	55,3	54,7	54	53	51,6	50



### Διαστάσεις και Βάρη / Dimension and Weight

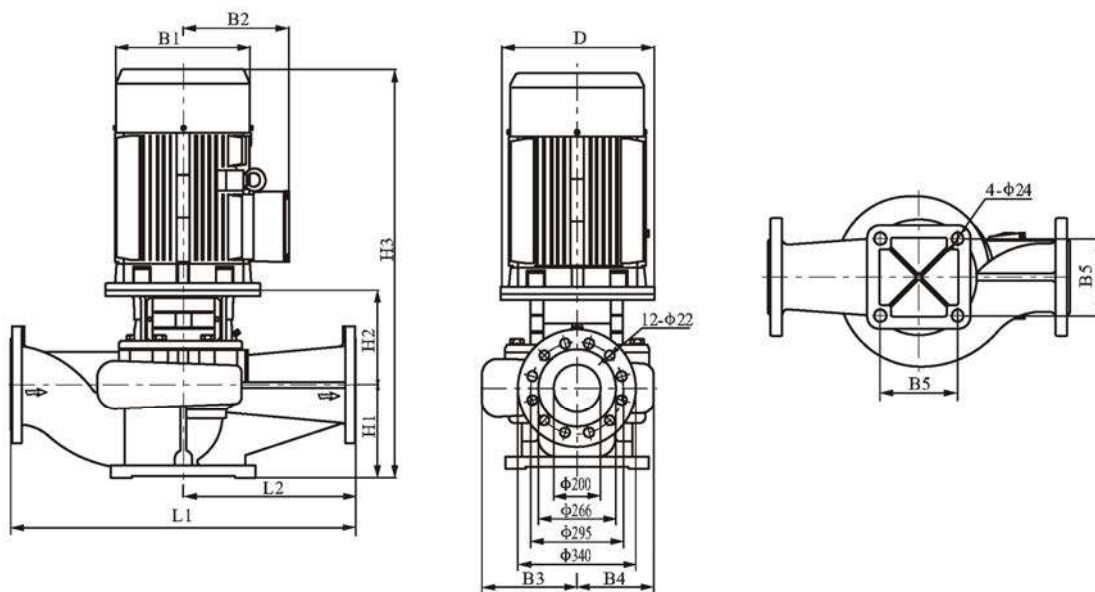
Τύπος Type	D	B1	B2	B3	B4	B5	H1	H2	H3	L1	L2	Βάρος Weight (kg)
	(mm)											
CT 200-15/4	350	360	280	278	219	360	270	415	1262	1000	500	418
CT 200-18/4	350	360	280	278	219	360	270	415	1300	1000	500	435
CT 200-24/4	400	400	305	303	252	360	270	415	1334	1100	550	537
CT 200-30/4	450	450	335	303	252	360	270	445	1389	1100	550	603
CT 200-35/4	450	450	335	303	252	360	270	445	1412	1100	550	649
CT 200-44/4	550	490	365	315	269	360	270	457	1500	1100	550	751
CT 200-53/4	550	550	400	315	269	360	270	457	1556	1100	550	884

**Αποδόσεις σε/ Performance at 1450 r.p.m. 50 Hz**



### Αποδόσεις / Performance table

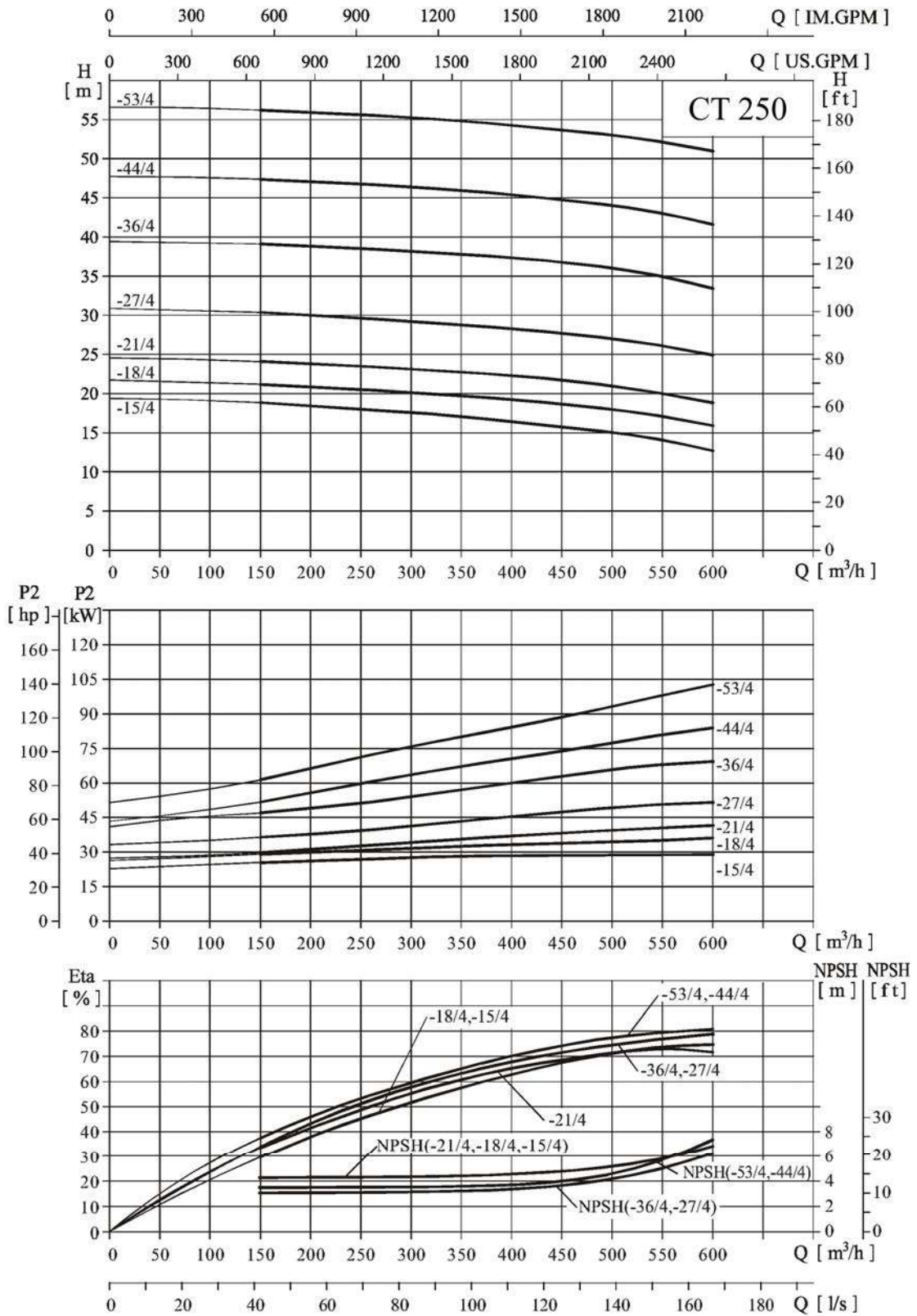
Τύπος Type	Ισχύς (kW)	Q (m <sup>3</sup> /h)	160	200	240	280	320	360	400	440	480
CT 200-12,5/4	22	<b>H</b> (m)	17,2	16,9	16,5	15,9	15,1	14	12,5	10,7	8
CT 200-20/4	30		24,6	24,4	24	23,6	22,8	21,7	20	17,5	14,2
CT 200-23/4	37		28,1	27,8	27,4	26,8	25,9	24,8	23	20,9	18,2
CT 200-27/4	45		32,1	31,7	31,2	30,5	29,6	28,4	27	24,9	22,5
CT 200-32/4	55		37,5	37,1	36,5	35,7	34,7	33,3	32	29,9	27,7
CT 200-43/4	75		47	46,7	46,4	45,9	45,3	44,4	43	41,1	38,6
CT 200-50/4	90		52,9	52,8	52,6	52,2	51,7	51	50	48,3	45,5



### Διαστάσεις και Βάρη / Dimension and Weight

Τύπος Type	D	B1	B2	B3	B4	B5	H1	H2	H3	L1	L2	Βάρος Weight (kg)
	(mm)											
CT 200-12,5/4	350	360	280	278	219	360	270	415	1300	1000	500	432
CT 200-20/4	400	400	305	278	219	360	270	415	1334	1000	500	492
CT 200-23/4	450	450	335	303	252	360	270	445	1389	1100	550	602
CT 200-27/4	450	450	335	303	252	360	270	445	1412	1100	550	638
CT 200-32/4	550	490	365	303	252	360	270	445	1488	1100	550	710
CT 200-43/4	550	550	400	315	269	360	270	457	1556	1100	550	883
CT 200-50/4	550	550	400	315	269	360	270	457	1607	1100	550	975

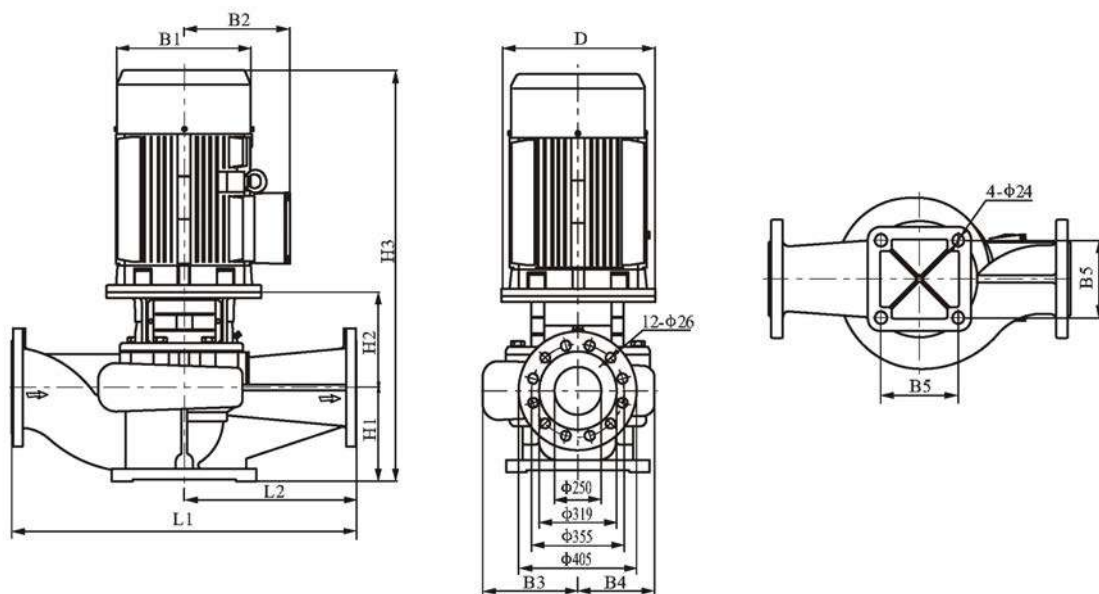
**Αποδόσεις σε/ Performance at 1450 r.p.m. 50 Hz**





### Αποδόσεις / Performance table

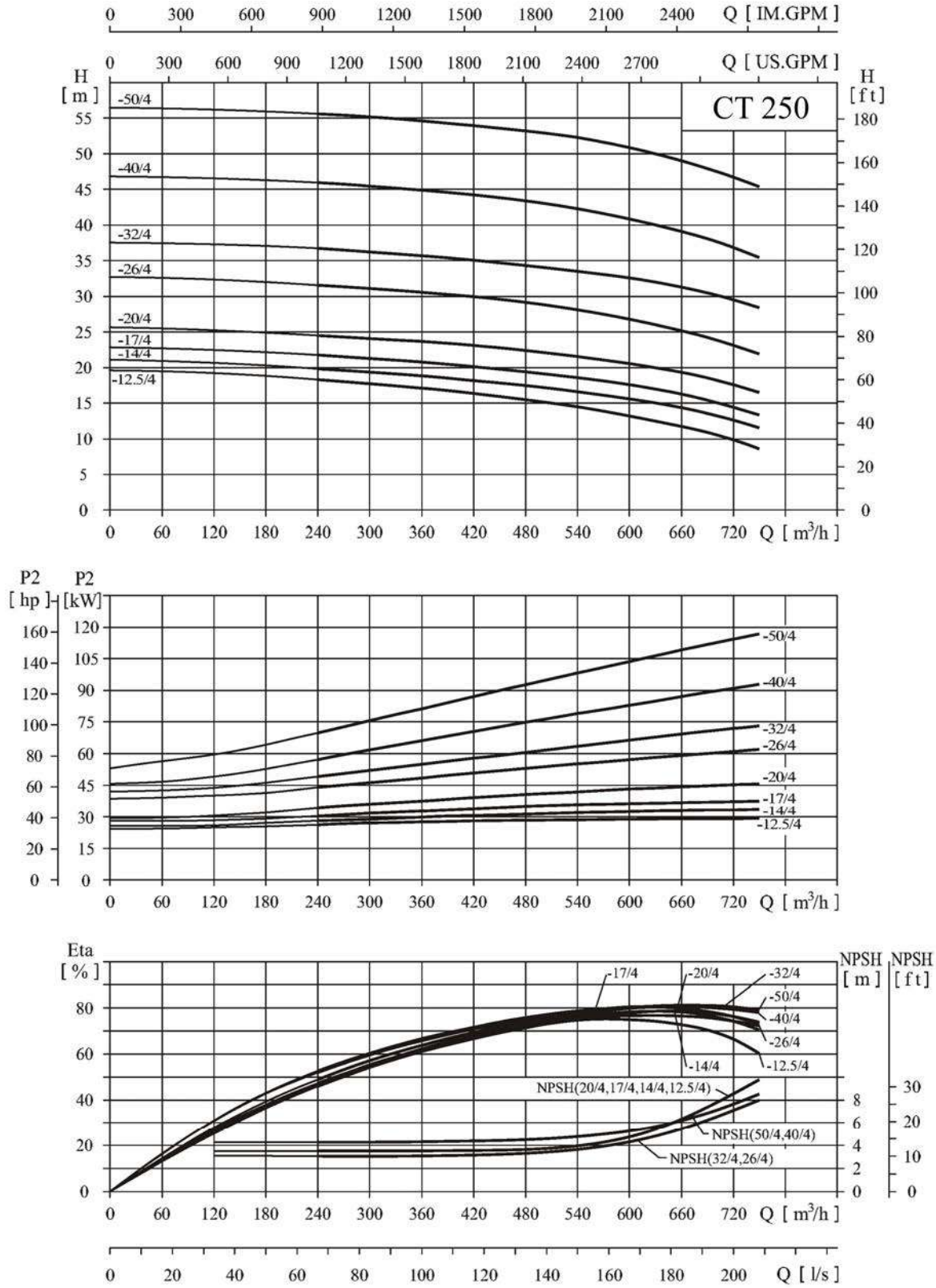
Τύπος Type	Ισχύς (kW)	Q (m <sup>3</sup> /h)	150	200	250	300	350	400	450	500	550	600
CT 250-15/4	30	<b>H</b> (m)	18,8	18,4	18	17,6	17,1	16,4	15,8	15	14,1	12,7
CT 250-18/4	37		21,2	20,9	20,5	20,1	19,7	19,2	18,7	18	17,1	15,9
CT 250-21/4	45		24,1	23,8	23,5	23,1	22,8	22,3	21,8	21	20	18,8
CT 250-27/4	55		30,3	30	29,6	29,2	28,8	28,3	27,7	27	26,1	24,9
CT 250-36/4	75		39,1	38,8	38,5	38,2	37,8	37,3	36,8	36	35	33,4
CT 250-44/4	90		47,4	47,1	46,8	46,4	45,9	45,4	44,8	44	43	41,6
CT 250-53/4	110		56,2	55,9	55,6	55,3	54,8	54,3	53,7	53	52,1	50,9



### Διαστάσεις και Βάρη / Dimension and Weight

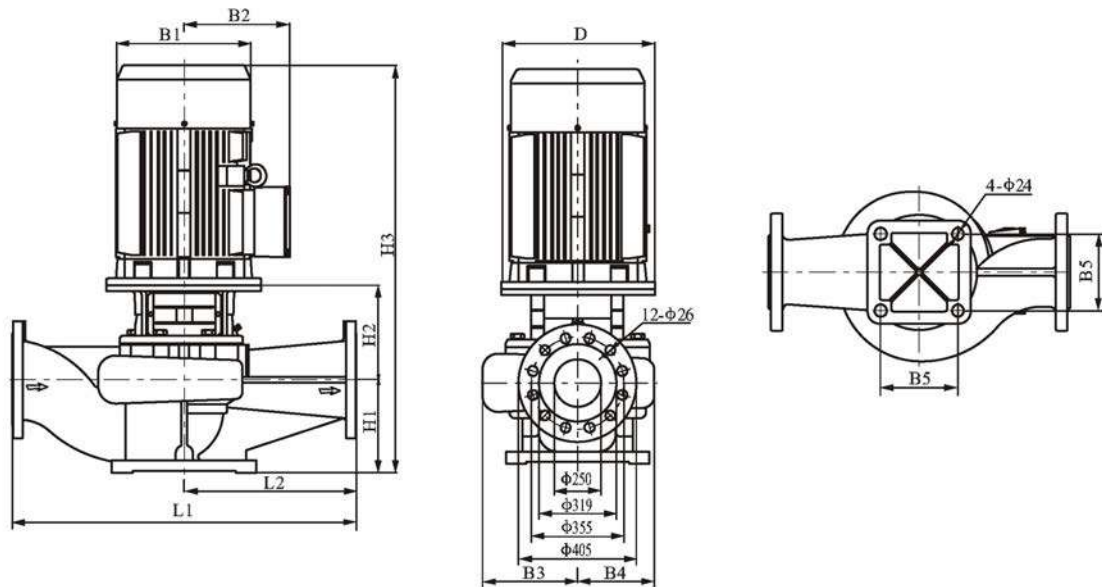
Τύπος Type	D	B1	B2	B3	B4	B5	H1	H2	H3	L1	L2	Βάρος Weight (kg)
	(mm)											
CT 250-15/4	400	400	305	316	243	390	300	465	1414	1100	550	553
CT 250-18/4	450	450	335	316	243	390	300	495	1469	1100	550	614
CT 250-21/4	450	450	335	316	243	390	300	495	1492	1100	550	650
CT 250-27/4	550	490	365	329	264	440	300	507	1580	1100	550	780
CT 250-36/4	550	550	400	329	264	440	300	507	1636	1100	550	909
CT 250-44/4	550	550	400	347	292	440	305	485	1670	1200	600	1032
CT 250-53/4	660	625	555	347	292	440	305	525	1840	1200	600	1391

**Αποδόσεις σε/ Performance at 1450 r.p.m. 50 Hz**



### Αποδόσεις / Performance table

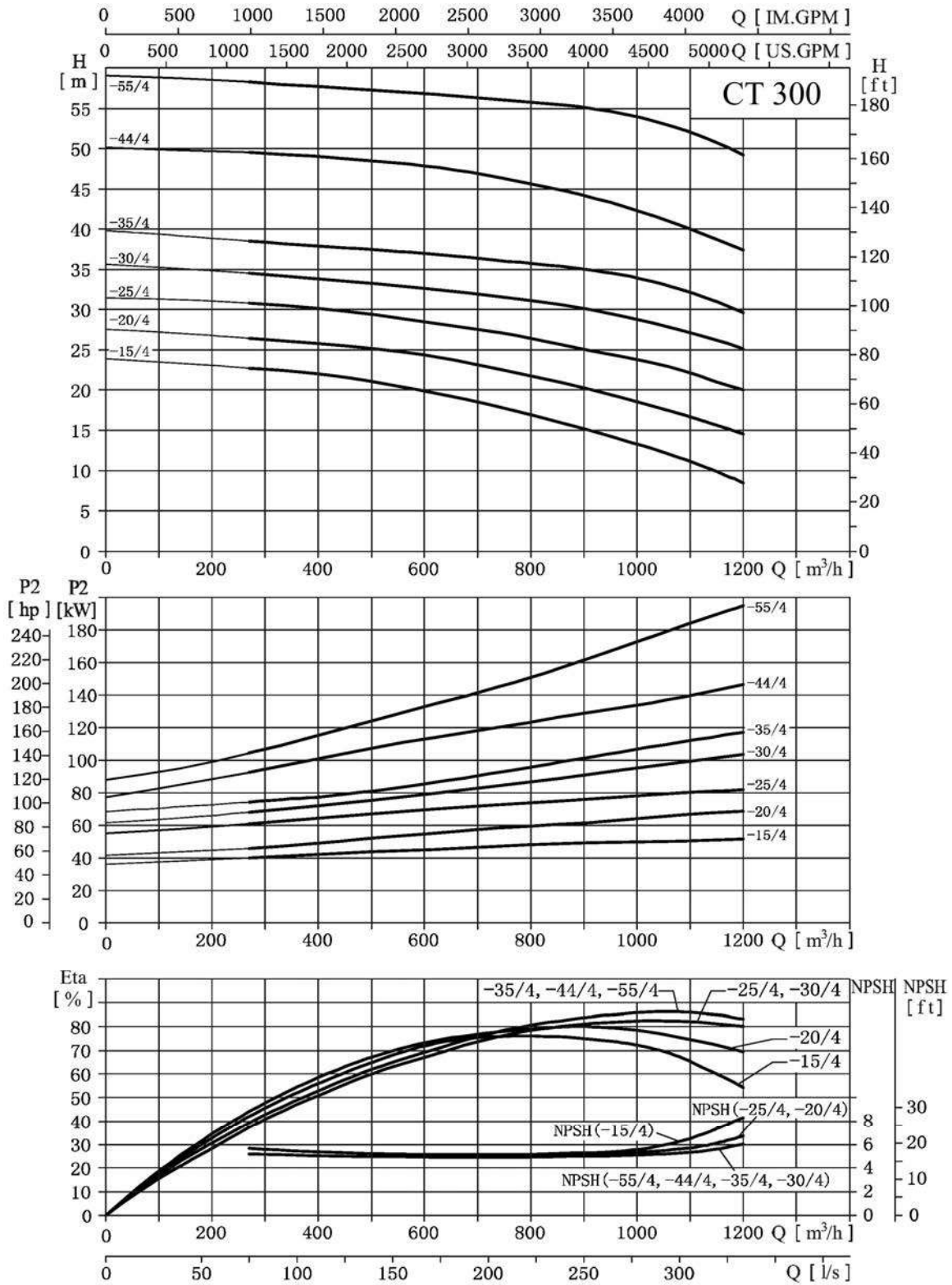
Τύπος Type	Ισχύς (kW)	Q (m <sup>3</sup> /h)	240	300	360	420	480	540	600	660	720	750
CT 250-12,5/4	30	<b>H</b> (m)	18,4	17,9	17,2	16,4	15,5	14,5	13,2	11,8	9,9	8,7
CT 250-14/4	37		20	19,5	18,9	18,2	17,5	16,6	15,6	14,3	12,6	11,6
CT 250-17/4	45		21,8	21,3	20,8	20,1	19,4	18,6	17,6	16,3	14,4	13,4
CT 250-20/4	55		24,5	24,1	23,7	23,1	22,4	21,5	20,5	19,3	17,6	16,5
CT 250-26/4	75		31,7	31,1	30,6	29,9	29,1	28,2	26,8	25,2	23,1	21,9
CT 250-32/4	90		36,7	36,3	35,7	35,1	34,3	33,5	32,6	31,3	29,5	28,4
CT 250-40/4	110		46	45,5	44,9	44,2	43,4	42,3	40,8	39,1	36,8	35,5
CT 250-50/4	132		55,6	55,2	54,6	53,9	53,2	52,3	50,9	49	46,7	45,4



### Διαστάσεις και Βάρη / Dimension and Weight

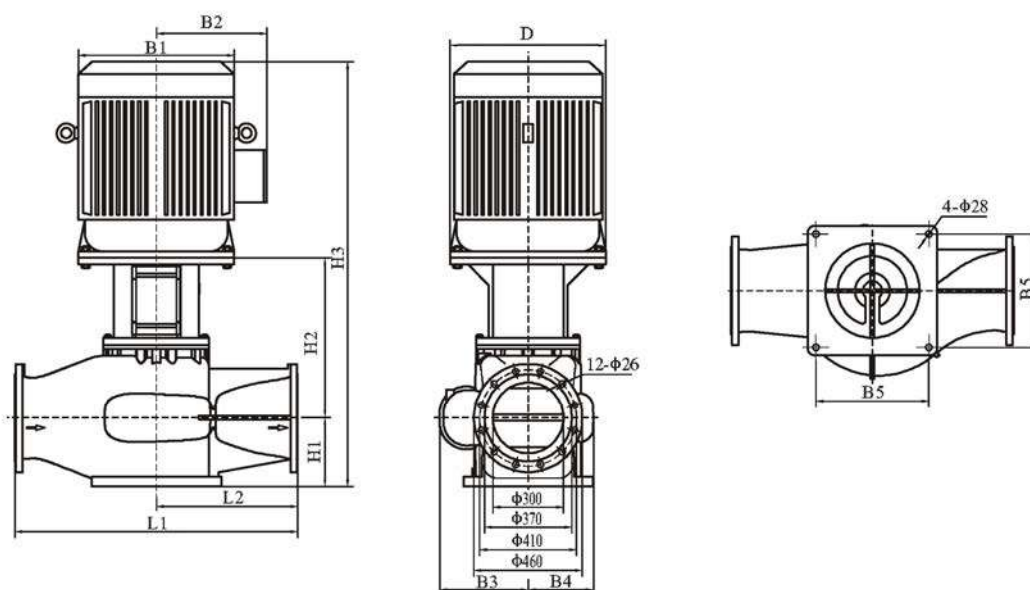
Τύπος Type	D	B1	B2	B3	B4	B5	H1	H2	H3	L1	L2	Βάρος Weight (kg)
	(mm)											
CT 250-12,5/4	400	400	305	316	243	390	300	465	1414	1100	550	552
CT 250-14/4	450	450	335	316	243	390	300	495	1469	1100	550	613
CT 250-17/4	450	450	335	316	243	390	300	495	1492	1100	550	649
CT 250-20/4	550	490	365	316	243	390	300	495	1568	1100	550	722
CT 250-26/4	550	550	400	329	264	440	300	507	1636	1100	550	909
CT 250-32/4	550	550	400	329	264	440	300	507	1687	1100	550	999
CT 250-40/4	660	625	555	347	292	440	305	525	1840	1200	600	1389
CT 250-50/4	660	625	555	347	292	440	305	525	1990	1200	600	1473

**Αποδόσεις σε/ Performance at 1450 r.p.m. 50 Hz**



### Αποδόσεις / Performance table

Τύπος Type	Ισχύς (kW)	Q (m <sup>3</sup> /h)	270	360	450	630	750	900	1080	1200
CT 300-15/4	55	<b>H</b> (m)	22,7	22,3	21,6	19,5	17,8	15	11,6	8,5
CT 300-20/4	75		26,4	26	25,5	24,1	22,4	20	17,1	14,5
CT 300-25/4	90		30,8	30,4	29,8	28,2	27,1	25	22,5	20
CT 300-30/4	110		34,5	34	33,5	32,4	31,6	30	27,5	25
CT 300-35/4	132		38,6	38,1	37,8	36,9	36	35	32,6	29,6
CT 300-44/4	160		49,5	49,2	48,8	47,6	46,3	44	40,5	37,5
CT 300-55/4	200		58,2	57,9	57,6	56,7	56,1	55	52,5	49,2



### Διαστάσεις και Βάρη / Dimension and Weight

Τύπος Type	D	B1	B2	B3	B4	B5	H1	H2	H3	L1	L2	Βάρος Weight (kg)
	(mm)											
CT 300-15/4	550	490	365	345	250	440	290	649	1720	1200	600	907
CT 300-20/4	550	550	400	345	250	440	290	649	1770	1200	600	1075
CT 300-25/4	550	550	400	380	280	480	290	659	1850	1200	600	1230
CT 300-30/4	660	625	550	380	280	480	290	699	2000	1200	600	1570
CT 300-35/4	660	625	550	380	280	480	290	699	2150	1200	600	1650
CT 300-44/4	660	625	550	380	295	480	290	702	2150	1200	600	1790
CT 300-55/4	660	625	550	380	295	480	290	702	2150	1200	600	1905

Submersible & Axial Pumps Industry  
**FLINOS BROS - K. MARINAKIS S.A.**

7th klm. Argos 212 00 ARGOS - GREECE  
Tel. +30 27510 91498, 91490 - Fax. 91009

E-mail: [info@anavalos.gr](mailto:info@anavalos.gr), web site: [www.anavalos.gr](http://www.anavalos.gr)



Βιομηχανία Αντλιών  
**ΑΦΟΙ ΦΛΙΝΟΥ - Κ. ΜΑΡΙΝΑΚΗΣ Α.Β.Ε.Ε.**

7ο χλμ. Άργους - Κορίνθου 21 200 Άργους -  
Τηλ. 27510 91498, 91490 - Fax. 91009