

Χαρακτηριστικά

- Αντλία μονοβάθμια φυγοκεντρική
- Διπλός μηχανικός στυπιοθλίπτης
- Θερμική προστασία
- Κινητήρας προστασίας IP54
- Κλάση μόνωσης F
- Μέγιστο βάθος αναρρόφησης 7m

Απόδοση

- Παροχή μέχρι 14 m³/h.
- Μανομετρικό μέχρι 37 m.
- Μέγιστο διάμετρος σωματιδίων 3 mm
- Ταχύτητα περιστροφής 2900 r.p.m.

Εφαρμογές

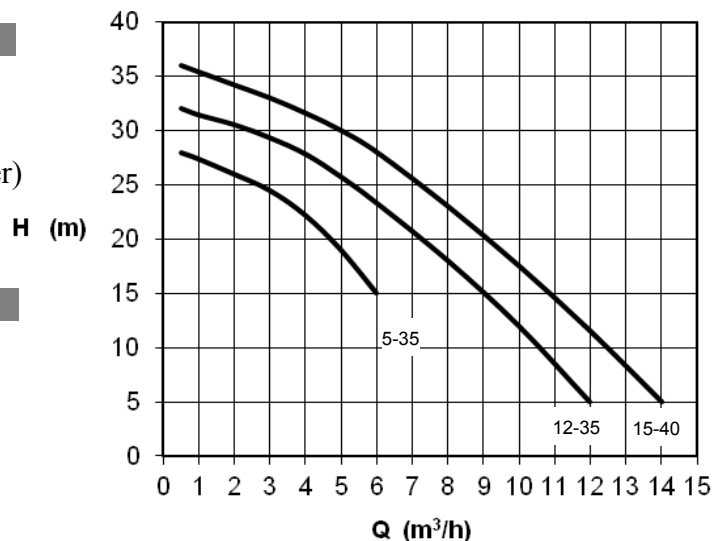
- Οικιακή ή κτιριακή χρήση
- Ύδρευση από πηγάδια ή δεξαμενές
- Κήπο και άρδευση
- Σε συνδυασμό με ρυθμιστή στροφών (inverter)
- Σε συνδυασμό με πιεστικό δοχείο

Υλικά

- Κέλυφος κινητήρα από αλουμίνιο
- Άξονας από ανοξείδωτο χάλυβα AISI 304
- Πτερωτή από ορείχαλκο
- Κέλυφος αντλίας από χυτοσίδηρο



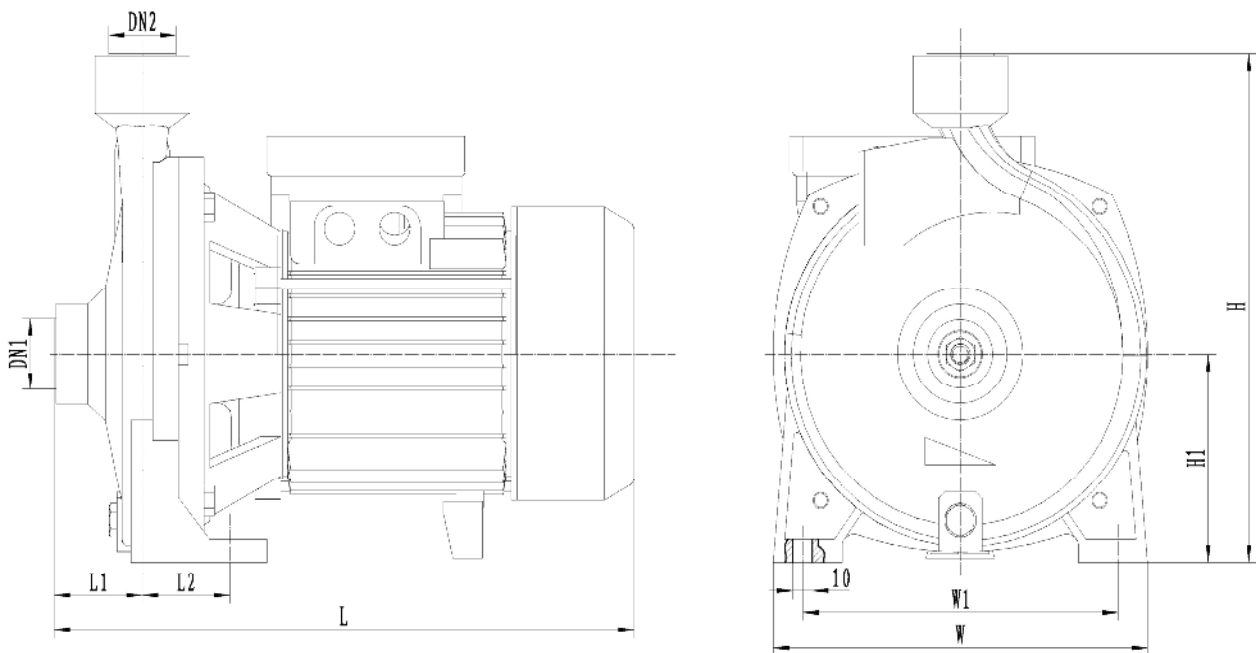
CDR



ΤΥΠΟΣ	ΤΑΣΗ	ΙΣΧΥΣ KW	m ³ /h l/min	0,5	1	2	3	4	5	6	8	10	12
				H (m)	H (m)	H (m)	H (m)	H (m)	H (m)	H (m)	H (m)	H (m)	H (m)
CDR 5-35	220V	0,75		28	27,4	26	24,5	22,2	19	15			
CDR 12-35		1,1		32	31,4	30,5	29,3	27,8	25,7	23,3	18	12	5
CDR 15-40		1,5		36	35,4	34,2	33	31,6	30	28	23	17,5	11,5

Διαστασιολόγιο

CDR



ΤΥΠΟΣ	L (mm)	W (mm)	H (mm)	L1 (mm)	L2 (mm)	H1 (mm)	W1 (mm)	DN1	DN2	Βάρος
CDR 5-35	294	190	245	45	44	100	190	1"	1"	12kg
CDR 12-35	364	206	261	56.5	28	106	148	1"1/2	1"	17,5kg
CDR 15-40	364	206	261	56.5	28	106	148	1"1/2	1"	19,5kg