

ΟΔΗΓΙΕΣ ΧΡΗΣΗΣ ΚΑΙ ΣΥΝΤΗΡΗΣΗΣ

USE AND MAINTENANCE INSTRUCTIONS

ASTRA



ARGO



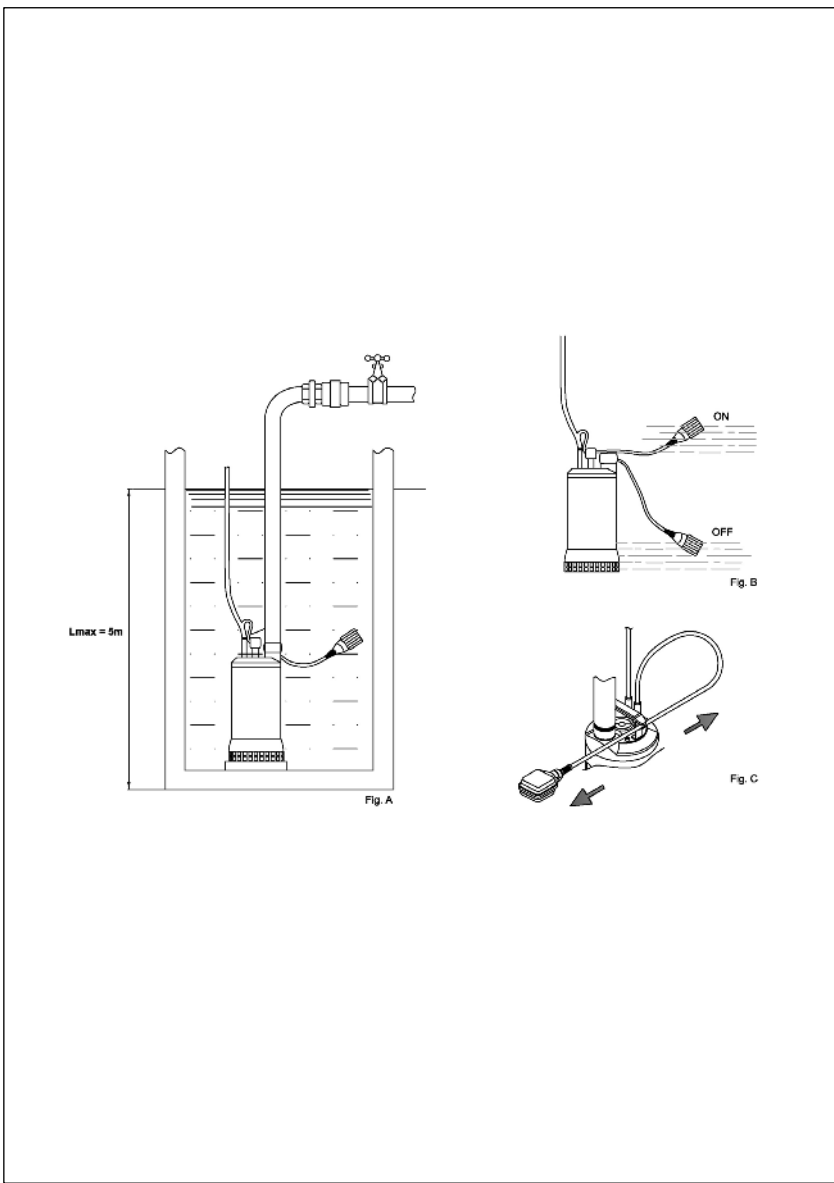
ASTRA

X 120	Qmax	6,6m ³ /h	Hmax	7m
X 250	Qmax	8m ³ /h	Hmax	10m
X 750	Qmax	18m ³ /h	Hmax	14m
XT 750	Qmax	6m ³ /h	Hmax	33m
XB 550	Qmax	18m ³ /h	Hmax	12m
XB 750	Qmax	21m ³ /h	Hmax	14m
XB 1100	Qmax	30m ³ /h	Hmax	13m
XB 2200	Qmax	54m ³ /h	Hmax	17m
GX 2200	Qmax	72m ³ /h	Hmax	20m

ARGO

XS 750	Qmax	15m ³ /h	Hmax	11m
XS 1100	Qmax	21m ³ /h	Hmax	13m
XX 750	Qmax	21m ³ /h	Hmax	10m
XX 1100	Qmax	24m ³ /h	Hmax	12m
XX 1500	Qmax	30m ³ /h	Hmax	14m
X 750C	Qmax	15m ³ /h	Hmax	7m
X 1100C	Qmax	18m ³ /h	Hmax	10m
X 1100C	Qmax	24m ³ /h	Hmax	11m
X 2200C	Qmax	27m ³ /h	Hmax	12m
GX 750C	Qmax	9m ³ /h	Hmax	18m
GX 1100C	Qmax	15m ³ /h	Hmax	12m
GX 1500C	Qmax	12m ³ /h	Hmax	23m
GX 2200C	Qmax	12m ³ /h	Hmax	29m
GX 370	Qmax	12m ³ /h	Hmax	8m
GX 450	Qmax	18m ³ /h	Hmax	9m
GX 1100	Qmax	26m ³ /h	Hmax	13m
GX 1500	Qmax	36m ³ /h	Hmax	15m
GS 15/2	Qmax	48m ³ /h	Hmax	16m
GS 22/2	Qmax	60m ³ /h	Hmax	20m
GS 37/2	Qmax	84m ³ /h	Hmax	20m

Code 10717092



ΟΔΗΓΙΕΣ ΧΡΗΣΗΣ ΚΑΙ ΣΥΝΤΗΡΗΣΗΣ

ASTRA X, XB, GX ΑΝΤΛΙΕΣ ΑΠΟΣΤΡΑΓΓΙΣΗΣ ΟΜΒΡΙΩΝ ΚΑΙ ΑΚΑΘΑΡΤΩΝ

ARGO XS, XX, GX ΑΝΤΛΙΕΣ ΛΥΜΑΤΩΝ ΜΕ ΠΤΕΡΩΤΗ VORTEX

ARGO GX....C, X....C ΑΝΤΛΙΕΣ ΛΥΜΑΤΩΝ ΜΕ ΚΟΠΤΗΡΕΣ

Ακολουθείστε προσεκτικά τις παρακάτω οδηγίες για να έχετε τη καλύτερη απόδοση και μεγάλη διάρκεια ζωής από την αντλία σας.

Επικοινωνήστε με τον τοπικό συνεργάτη της **ANAVALOS PUMPS SA** αν αντιμετωπίσετε κάποιο πρόβλημα.

ΣΥΝΘΗΚΕΣ ΛΕΙΤΟΥΡΓΙΑΣ: Οι αντλίες έχουν σχεδιαστεί για τη μετακίνηση καθαρών, ακαθάρτων και θολών νερών, με αιώρηση στερεών σωματιδίων και για θερμοκρασία όχι μεγαλύτερη από 40°C.

Οι πιο κοινές χρήσεις είναι για αποστράγγιση δεξαμενών συλλογής της εκκένωσης οικιακού νερού, φρεατίων βρόχινων νερών, πλημμυρισμένων χώρων και δεν είναι κατάλληλες για την άντληση εύφλεκτων ή επικίνδυνων υγρών.

ΕΓΚΑΤΑΣΤΑΣΗ: Οι αντλίες πρέπει να εργάζονται εντελώς βυθισμένες και με μέγιστο βάθος βύθισης 5m (Fig. A).

Οι διαστάσεις του φρεατίου πρέπει να είναι τέτοιες ώστε να αποφεύγεται ένας υπερβολικός αριθμός εκκινήσεων την ώρα (Fig. B).

Η ρύθμιση του φλοτέρ εκτελείται αυξάνοντας ή μειώνοντας το ελεύθερο μήκος του καλωδίου (Fig. C).

ΗΛΕΚΤΡΙΚΕΣ ΣΥΝΔΕΣΕΙΣ: Ο εγκαταστάτης πρέπει να φροντίσει η σύνδεση στο δίκτυο να είναι σύμφωνα με τους ισχύοντες κανονισμούς. Βάζετε το φινις σε μία σύμφωνη με τα πρότυπα πρίζα.

-οι κινητήρες διαθέτουν θερμική προστασία

-ελέγξτε την αντιστοιχία μεταξύ των στοιχείων της πινακίδας και των ονομαστικών τιμών της ηλεκτρικής γραμμής

ΣΗΜΑΝΤΙΚΟ: Μην χρησιμοποιείται το καλώδιο τροφοδοσίας για την ανύψωση και τη μεταφορά της αντλίας.

Μην αφήνετε την αντλία να λειτουργεί στεγνά και έξω από νερό. Αν συμβεί αυτό κατά λάθος περιμένετε να κρουώσει η αντλία πριν τη ξαναχρησιμοποιήσετε.

Επειδή η αντλία μπορεί να ξεκινήσει και να σταματήσει αυτομάτως, μη βάζετε ποτέ τα χέρια σας ή άλλα αντικείμενα όταν είναι συνδεδεμένη στο ηλεκτρικό δίκτυο τροφοδοσίας.

Το φινις τροφοδοσίας και ο πυκνωτής δεν πρέπει να βυθίζονται.

Προσοχή στα όρια χρήσης. Μια ακατάλληλη χρήση μπορεί να προκαλέσει βλάβες στην αντλία, στα αντικείμενα ή στους ανθρώπους.

Βεβαιωθείτε πως η τάση πινακίδας είναι συμβατή με εκείνη του δικτύου.
Εμποδίξτε την πρόσβαση μη αρμοδίων στην αντλία. Διακόπτετε την τάση ρεύματος ή βγάλτε το φως από την πρίζα πριν από κάθε ενέργεια συντήρησης ή καθαριότητας ή μετακίνησης.
Χρησιμοποιείτε την αντλία εντός των ορίων της.
Προσοχή στο σχηματισμό πάγου.
Προστατεύστε την αντλία από ενδεχόμενες εμφράξεις.
Συνιστάται να χρησιμοποιείται προστατευτικά γάντια για οποιαδήποτε ενέργεια πάνω στην αντλία.

ΣΥΝΤΗΡΗΣΗ: Οι αντλίες δεν απαιτούν καμιά τακτική συντήρηση αρκεί να ληφθούν τα ανωτέρω προφυλακτικά μέτρα.

Πριν από οποιαδήποτε εργασία αποσυνδέστε την αντλία από το ρεύμα

ΠΡΟΒΛΗΜΑ	ΑΙΤΙΑ	ΛΥΣΗ
Ο κινητήρας δεν ξεκινά	- Δεν υπάρχει ρεύμα	- Έλεγχος της σύνδεσης και της τάσης του δικτύου
Ο κινητήρας γυρνά χωρίς να αντλεί	- Φίλτρο μπλοκαρισμένο - Υπερβολικό ύψος αναρρόφησης - Αέρας στην αναρρόφηση	- Καθαρισμός Φίλτρου - Μετακινήστε την αντλία κοντά στο επίπεδο του υγρού - Ελέγξτε τη στεγανότητα του σωλήνα αναρρόφησης - Βεβαιωθείτε ότι η βαλβίδα βυθού είναι βυθισμένη τουλάχιστον 50 cm
Παροχή ανεπαρκής	- Οριακό ύψος αναρρόφησης - Φίλτρο μερικώς φραγμένο - Πτερωτή μπλοκαρισμένη	- Ελέγξτε το ύψος αναρρόφησης - Καθαρισμός βαλβίδας και σωλήνα αναρρόφησης - Αποσυναρμολογήστε την αντλία και προσεκτικά καθαρίστε το σώμα της αντλίας και τη πτερωτή
Η θερμική προστασία σταματά τον κινητήρα	- Υπερθέρμανση κινητήρα - Πτερωτή μπλοκαρισμένη	- Έλεγχος τάσης και αερισμού - Ελευθερώστε την πτερωτή
Η αντλία δουλεύει με διαλείψεις	- Το φλοτέρ σταματά και ξεκινά την αντλία	- Έλεγχος στάθμης υγρού, είναι οριακό - Πολύ μικρό φρεάτιο

Μη λαμβάνοντας υπόψη τις παραπάνω προλήψεις, η αντλία σας μπορεί να υποστεί βλάβη και η εγγύηση να μην ισχύει.

USE AND MAINTENANCE INSTRUCTIONS

ASTRA X,XB,GX DRAINAGE AND DEWATERING PUMPS

ARGO XS, XX, GX SEWAGE PUMPS WITH VORTEX IMPELLERS

ARGO GX....C, X....C SEWAGE PUMPS WITH CUTTERS

Carefully follow the instructions below to obtain the best performance and a long service life from your pump.

Contact your local agent of **ANAVALOS PUMPS SA** if you have any problem.

OPERATING CONDITIONS: These pumps have been designed to pump clean, dirty or turbid liquids with suspended solids at temperatures of no more than 40 °C. The most common uses are: drainage of domestic wastewater collection tanks, rainwater collection tanks of flooded rooms and are not suitable to pump abrasive or flammable liquids.

INSTALLATION: The pumps must be installed fully immersed in a maximum depth of 5m (Fig. A). The well dimensions must be such as to prevent an excessive number of starts per hour (Fig. B). The float is adjusted by increasing or decreasing the free length of the cable (Fig. C).

ELECTRICAL CONNECTIONS: The installer is responsible for making the electrical connections to the mains supply in compliance with the relevant regulations in force. Insert the plug in a standard power outlet:
-motors are protected against overloads using thermal protection.
-make sure that the specifications on pump rating plate and the rated line values are the same

IMPORTANT: Do not use the power supply cable to lift or move the pump
Never run the pump dry. If this happens by mistake switch the pump off, wait for it to cool down and then use it again.

As the pumps can start and stop automatically, never insert your hands or other objects in it while it is connected to the power mains.

The power plug and the capacitor carrier must never be submerged.

Pay attention to the working limits. Improper use may damage the pump, other property and injure people.

Make sure that the rated voltage matches the mains voltage

Unauthorized personnel should not have access to the pump

Disconnect the electric pump or unplug it before moving it or carrying out any maintenance or cleaning operations.

Use the pump only within the specified limits shown on the rating plate

Caution! Avoid icing. Protect the pump from clogging.

Wear gloves during any pump servicing operations.

MAINTENANCE: The pumps do not require any routine maintenance provided one takes the above precautions mentioned.

Never carry out any work on the pump without having first disconnected it from the mains supply.

PROBLEM	CAUSE	SOLUTION
Motor won't start	- No power	- Check connection and voltage values
Motor turns without Pumping water	- Clogged filter - Excessive intake height - Air intake	- Clean filter - Move pump closer to water outlet level - Check intake pipe is air tight - Make sure foot valve is immersed by at least 50 cm
Flow rate insufficient	- Intake height at limit - Filter partially clogged - Impeller blocked	- Check intake height - Clean foot valve and if necessary whole intake pipe - Disassemble pump and carefully clean pump body and impeller
The pump works Intermittently	- The float stops and starts the pump	- Check the water level, probably is too low - The well is too small

Failure to take the above precautions could damage your pump and invalidate the guarantee

ANAVALOS PUMPS SA

Headquarters and Factory

7th klm. Argos-Korinthos Argos GREECE

Tel +30 27510 91490, +30 27510 91498

Fax +30 27510 91009

P.C. 21200 Argos GREECE

E-mail info@anavalos.gr

<http://www.anavalos.gr>