

Χαρακτηριστικά

- Ανοξείδωτη αντλία ελαφρών λυμάτων
- Εσωτερική ψύξη κινητήρα για μεγάλη διάρκεια ζωής
- Διπλός μηχανικός στυπιοθλίπτης
- Θερμική προστασία
- Κινητήρας προστασίας IP68
- Κλάση μόνωσης F
- Διακόπτης στάθμης νερού (Φλοτέρ)
- Μέγιστο βάθος βύθισης 5m

Απόδοση

- Παροχή μέχρι 21 m³/h
- Μανομετρικό μέχρι 13,5 m
- Μέγιστη διάμετρος σωματιδίων 38 mm

Εφαρμογές

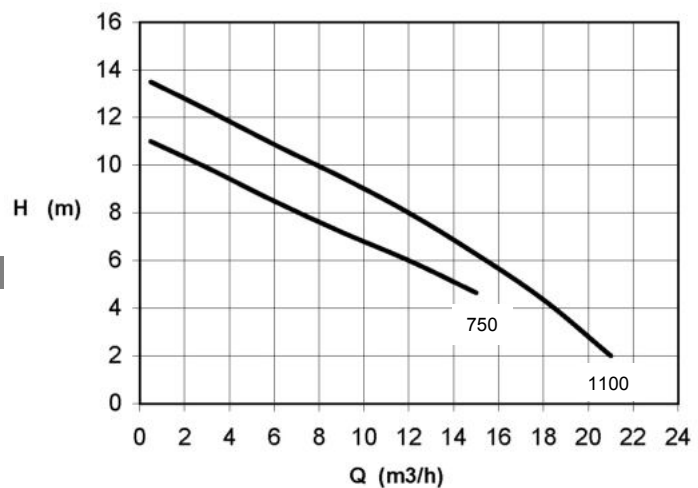
- Μικρά φρεάτια ή δεξαμενές
- Γκαράζ
- Υπόγεια
- Οικιακή χρήση για λύματα
- Βιομηχανική χρήση
- Άντληση θαλασσινού νερού

Υλικά

- Κέλυφος κινητήρα από ανοξ. χαλ. AISI 304
- Άξονας από ανοξείδωτο χάλυβα AISI 304
- Πτερωτή από ανοξείδωτο χάλυβα AISI 304
- Κέλυφος αντλίας από ανοξ. χαλ. AISI 304

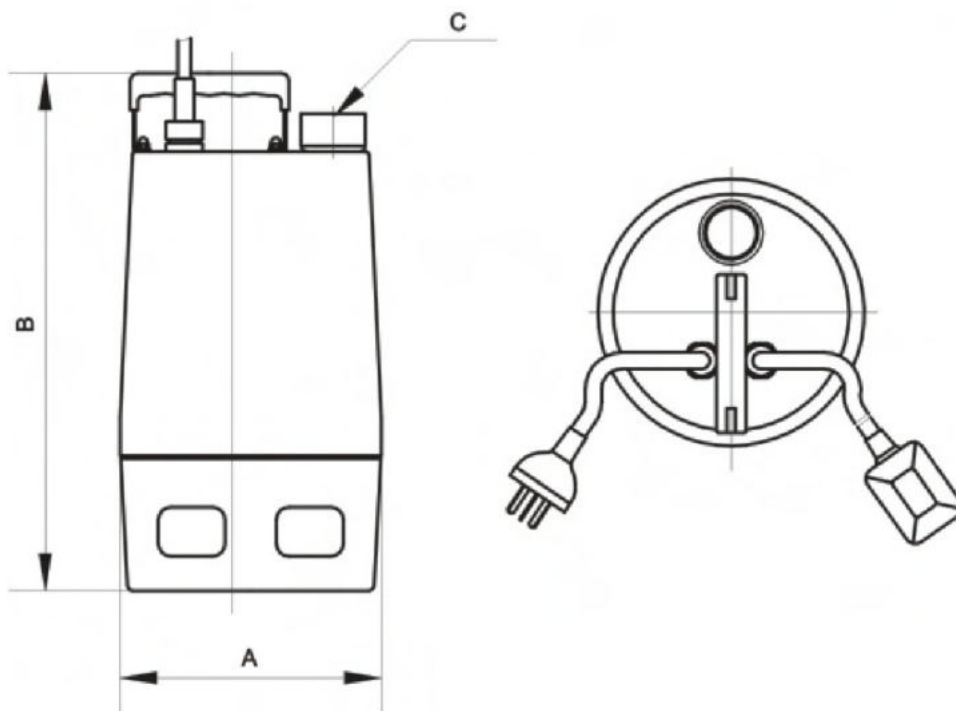


ARGO XS



ΤΥΠΟΣ	ΤΑΣΗ	ΙΣΧΥΣ KW	ΠΕΡΑΣΜΑ ΣΩΜΑΤΙΔΙΩΝ	m ³ /h								
				0,5	3	6	9	12	15	18	21	
Argo XS 750	220V	0,75	38mm	l/min	8,3	50	100	150	200	250	300	350
				H (m)	11	9,9	8,5	7,2	6	4,8		
Argo XS 1100	220V	1,1	38mm	H (m)	13,5	12,3	10,9	9,5	8	6,3	4,5	2

Διαστασιολόγιο



ΤΥΠΟΣ	A (mm)	B (mm)	C Εξαγωγή	Βάρος
Argo XS 750	220	430	1''1/2	17kg
Argo XS 1100	220	430	1''1/2	18kg