

Χαρακτηριστικά

- Ανοξείδωτη αντλία ελαφρών λυμάτων
- Κοπτήρες για τεμαχισμό λύματος
- Διπλός μηχανικός στυπιοθλίπτης
- Θερμική προστασία
- Κινητήρας προστασίας IP68
- Κλάση μόνωσης F
- Διακόπτης στάθμης νερού (Φλοτέρ) μόνο για μονοφασικές
- Μέγιστο βάθος βύθισης 5m

Απόδοση

- Παροχή μέχρι 27 m³/h
- Μανομετρικό μέχρι 12,5 m

Εφαρμογές

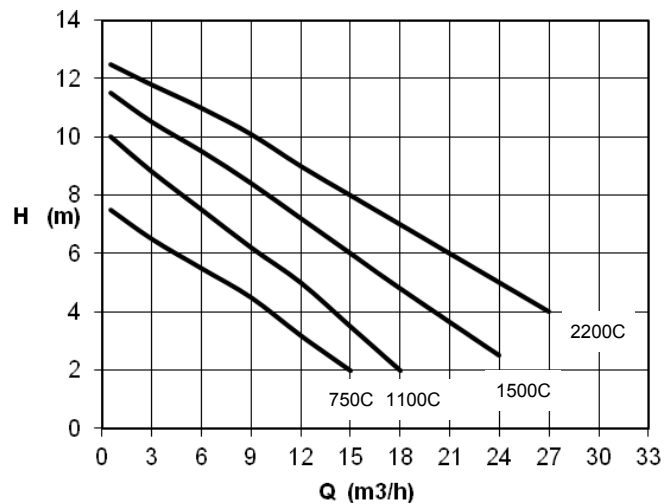
- Άντληση λυμάτων
- Οικιακή χρήση για λύματα
- Εστιατόρια
- Ξενοδοχεία

Υλικά

- Κέλυφος κινητήρα από ανοξ. χαλ. AISI 304
- Άξονας από ανοξείδωτο χάλυβα AISI 304
- Πτερωτή από ανοξείδωτο χάλυβα AISI 304
- Κέλυφος από ανοξείδωτο χάλυβα AISI 304
- Κοπτήρες από χυτό χάλυβα
- Δακτύλιος κοπτήρα από χυτό χάλυβα

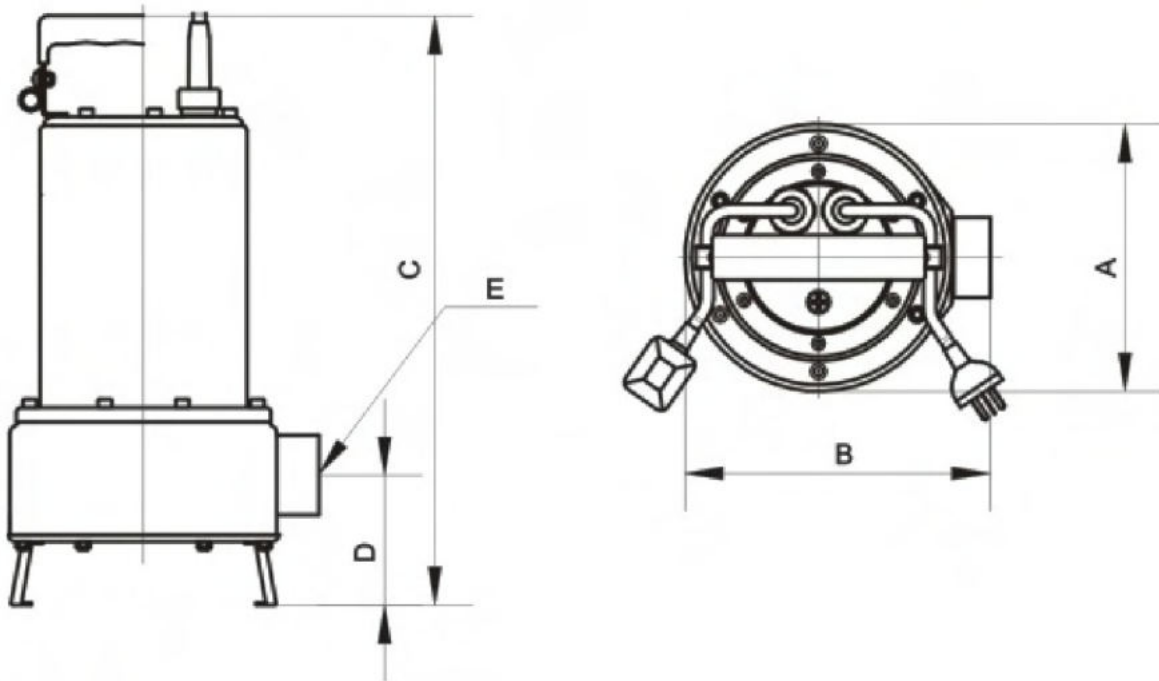


ARGO X C



ΤΥΠΟΣ	ΤΑΣΗ	ΙΣΧΥΣ KW	ΠΕΡΑΣΜΑ ΣΩΜΑΤΙΔΙΩΝ	m ³ /h										
				0,5	3	6	9	12	15	18	21	24	27	
				l/min	8,3	50	100	150	200	250	300	350	400	450
Argo X 750C	220V	0,75	Κοπτήρες	H (m)	7,5	6,5	5,5	4,5	3,2	2				
Argo X 1100C	220V	1,1	Κοπτήρες		10	8,8	7,5	6,2	5	3,5	2			
Argo X 1500C	220V	1,5	Κοπτήρες		11,5	10,5	9,5	8,4	7,2	6	4,8	2,5	11,5	
Argo X 2200C	380V	2,2	Κοπτήρες		12,5	11,8	11	10,1	9	8	7	6	5	4

Διαστασιολόγιο



ΤΥΠΟΣ	A (mm)	B (mm)	C (mm)	D (mm)	E Εξαγωγή	Βάρος
Argo X 750C	170	195	395	76	1''1/2	16kg
Argo X 1100C	170	195	395	76	1''1/2	17kg
Argo X 1500C	190	201	465	100	2''	20kg
Argo X 2200C	190	225	470	110	3''	23kg