

Χαρακτηριστικά

- Αντλία ελαφρών λυμάτων
- Διπλός μηχανικός στυπιοθλίπτης
- Θερμική προστασία
- Κινητήρας προστασίας IP68
- Κλάση μόνωσης F
- Διακόπτης στάθμης νερού (Φλοτέρ)
- Μέγιστο βάθος βύθισης 5m

Απόδοση

- Παροχή μέχρι 36 m³/h
- Μανομετρικό μέχρι 15 m
- Μέγιστο διάμετρος σωματιδίων 50 mm

Εφαρμογές

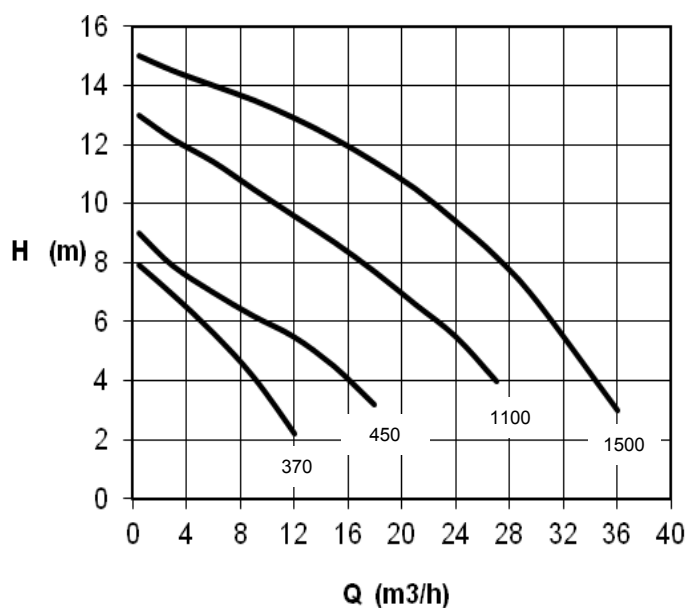
- Μικρά φρεάτια ή δεξαμενές
- Γκαράζ
- Υπόγεια
- Οικιακή χρήση για λύματα

Υλικά

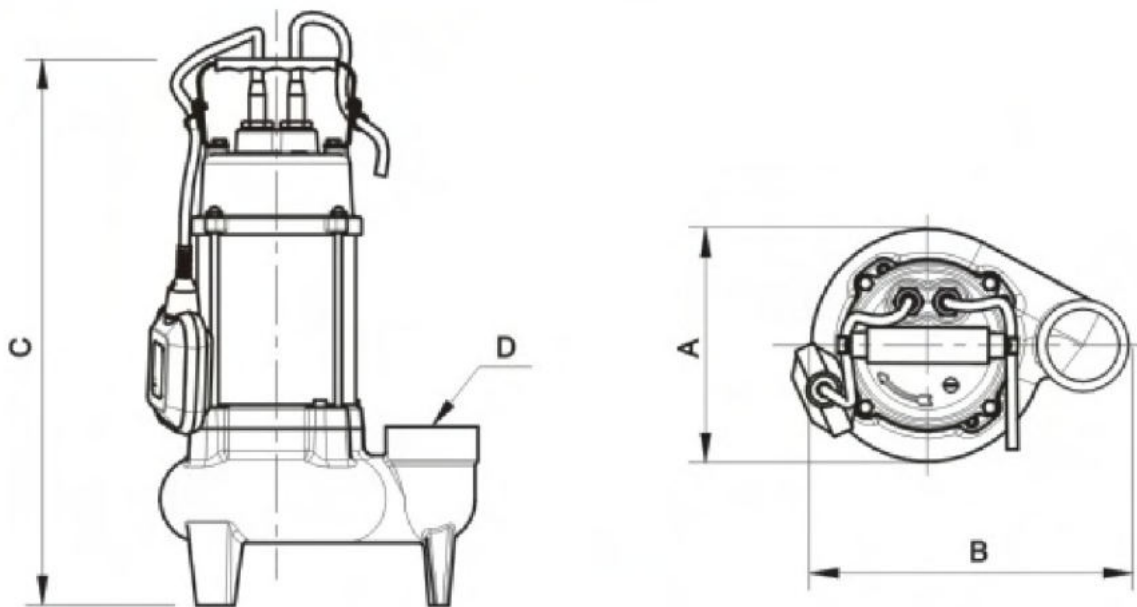
- Κέλυφος κινητήρα από ανοξ. χαλ. AISI 304
- Άξονας από ανοξειδωτο χάλυβα AISI 304
- Πτερωτή από χυτοσίδηρο
- Κέλυφος αντλίας από χυτοσίδηρο



ARGO GX



ΤΥΠΟΣ	ΤΑΣΗ	ΙΣΧΥΣ kW	ΠΕΡΑΣΜΑ ΣΩΜΑΤΙΔΙΩΝ	H (m)												
				m ³ /h	0,5	3	6	9	12	15	18	21	24	27	36	
				l/min	50	100	150	200	250	300	350	400	450	500	550	
Argo GX 370	220V	0,25	28mm		7,9	6,9	5,6	4,1	2,2							
Argo GX 450	220V	0,37	38mm		9	7,9	7	6,2	5,5	4,5	3,2					
Argo GX 1100	220V	1,1	50mm		13	12,2	11,43	10,5	9,6	8,7	7,7	6,6	5,5	4		
Argo GX 1500	220V	1,5	50mm		15	14,5	14	13,5	12,9	12,2	11,4	10,5	9,4	8,2	3	

Διαστασιολόγιο


ΤΥΠΟΣ	A (mm)	B (mm)	C (mm)	D Εξαγωγή	Βάρος
Argo GX 370	130	170	340	1'' 1/4	10kg
Argo GX 450	195	265	455	2''	18kg
Argo GX 1100	195	265	478	2''	23kg
Argo GX 1500	195	265	515	2''	26kg