

Χαρακτηριστικά

- Αντλία ελαφρών λυμάτων
- Κοπτήρες για τεμαχισμό λύματος
- Διπλός μηχανικός στυπιοθλίπτης
- Θερμική προστασία
- Κινητήρας προστασίας IP68
- Κλάση μόνωσης F
- Φλοτέρ μόνο για τις μονοφασικές
- Μέγιστο βάθος βύθισης 5m

Απόδοση

- Παροχή μέχρι 15 m³/h
- Μανομετρικό μέχρι 29m

Εφαρμογές

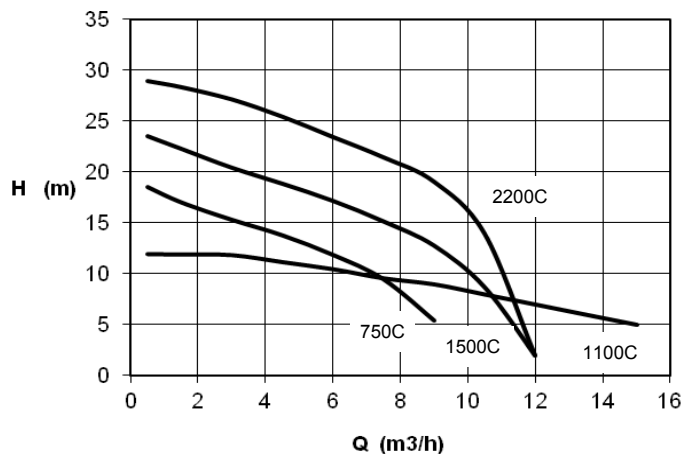
- Μικρά φρεάτια ή δεξαμενές
- Οικιακή χρήση για λύματα
- Εστιατόρια
- Ξενοδοχεία

Υλικά

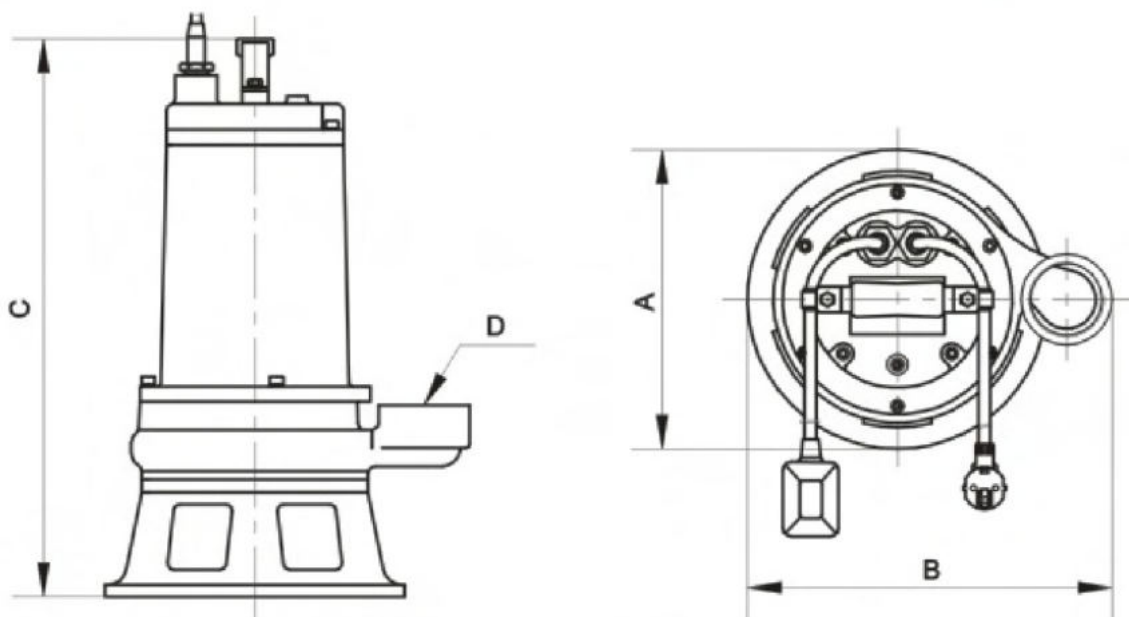
- Κέλυφος κινητήρα από ανοξ. χαλ. AISI 304
- Άξονας από ανοξείδωτο χάλυβα AISI 304
- Πτερωτή από χυτοσίδηρο
- Κέλυφος αντλίας από χυτοσίδηρο



ARGO GX C



ΤΥΠΟΣ	ΤΑΣΗ	ΙΣΧΥΣ kW	ΠΕΡΑΣΜΑ ΣΩΜΑΤΙΔΙΩΝ	m ³ /h										
				0,5	1.5	3	4.5	6	7.5	9	10.5	12	15	
Argo GX 750C	220V 400V	0,75	Κοπτήρες	8,3	25	50	75	100	125	150	175	200	250	
Argo GX 1100C	220V 400V	1,1	Κοπτήρες	18,5	17	15,3	13,78	11,9	9,5	5,5				
Argo GX 1500C	220V 400V	1,5	Κοπτήρες	12	11,9	11,8	11,2	10,5	9,6	9	8	7	5	
Argo GX 2200C	220V 400V	1,5	Κοπτήρες	23,5	21,8	20,4	18,9	17,2	15,2	12,8	8,7	2		
Argo GX 2200C	400V	2,2	Κοπτήρες	29	28,4	27,2	25,5	23,5	21,5	19,1	14	2		

Διαστασιολόγιο


ΤΥΠΟΣ	A (mm)	B (mm)	C (mm)	D Εξαγωγή	Βάρος
Argo GX 750C	230	280	430	2"	30kg
Argo GX 1100C	190	270	450	2"	31kg
Argo GX 1500C	240	310	550	2"	36kg
Argo GX 2200C	240	310	550	2"	38kg